

LH4-B816NP

パーツブック
PARTS BOOK
TEILEKATAROG
LIVRE DES PIECES
LIBRO DE REFERENCIA DE PIEZAS

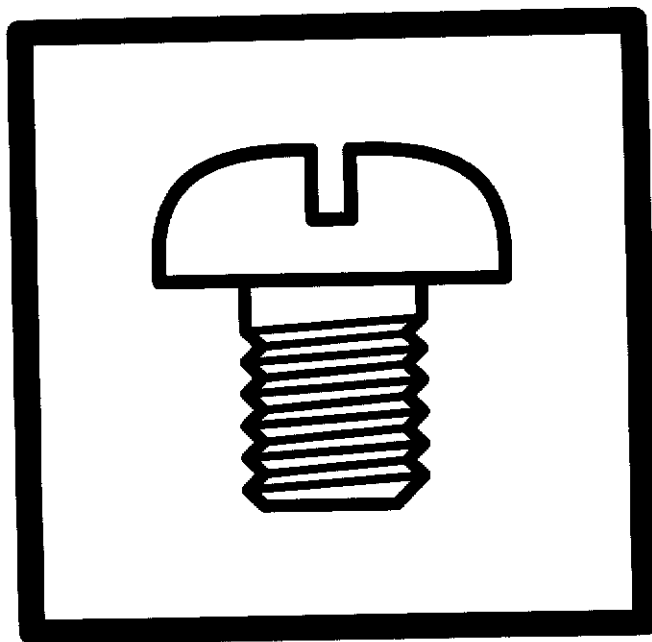
本縫ボタン穴かがりミシン<クラッチレスタイプ>

LOCKSTITCH BUTTON HOLER <CLUTCH-LESS TYPE>

STAPPSTICH-KNOPFLOCHNÄHMASCHINE <KUPPLUNGSFREIE AUSFÜHRUNG>

MACHINE BOUTONNIERE-POINT NOUE <MODELE SANS EMGRAYAGE>

MAQUINA DE OJALES <TIPO SIN EMBRAGUE>



P816001NP

brother®

パーツブックご利用に際して

1. この本は、この本の表紙(正誤表の挿入されている場合は正誤表)に記載されているものと同じプレートが取り付けられているミシンのためのものです。
2. この本は、1994年9月のデータに基づいて作成されたものです。
3. 部品は予告なしに設計変更される場合があります。
4. 組単位で補給する部品は、[] 破線で示しております。
5. 部品コード欄が※となっている場合は、仕様別部品一覧表(47ページ)でお調べ下さい。

目 次

A. 主体関係	1	R. 糸通シ関係	27
B. 針棒・天秤関係	5	S. 上糸切り関係	29
C. 停止関係	5	T. 下糸切り関係	31
D. 上軸関係	7	U. 電装品関係	33
E. 針振関係	9	V. 空圧関係	35
F. 減速関係	11	W. 特別注文部品	35
G. カム伝導関係	11	X1. モータ関係(1)	37
H. 押エ関係	13	X2. モータ関係(2)	39
J. 送り関係	15	X3. 電源スイッチ関係	39
K. カッター関係	19	X4. 制御ボックス関係	41
L. 糸切れ感知関係	19	Z1. 付属品関係(1)	43
M. カマ関係	21	Z2. 付属品関係(2)	45
N. 下軸関係	23	仕様別部品一覧表	47
P. 糸巻関係	23	ゲージ部品一覧表	49
Q. 給油潤滑関係	25	索引	52~57

Notes for using this parts book

1. This book is applicable to sewing machines which have the same plate number as shown on the cover of this book (or correction sheet).
2. This book was prepared based on information available in September 1994.
3. Parts are subject to changes in design without prior notice.
4. Parts supplied as complete assemblies are circled by a dotted line [] .
5. If the symbol ※ is found in the "Parts No." column, refer to the different parts list on page 47.

CONTENTS

A. Machine body	1	R. Threading mechanism	27
B. Needle bar and thread take-up mechanism	5	S. Upper thread trimmer mechanism	29
C. Clutch mechanism	5	T. Lower thread trimmer mechanism	31
D. Upper shaft mechanism	7	U. Power supply equipment mechanism	33
E. Zigzag mechanism	9	V. Air pressure mechanism	35
F. Power transmitter mechanism .	11	W. Option parts	35
G. Feed cam mechanism	11	X1. Motor mechanism (1)	37
H. Presser foot mechanism	13	X2. Motor mechanism (2)	39
J. Feed mechanism	15	X3. Switch box mechanism	39
K. Cutter mechanism	19	X4. Control box	41
L. Thread breakage detector mechanism	19	Z1. Accessories (1)	43
M. Rotary hook mechanism	21	Z2. Accessories (2)	45
N. Lower shaft mechanism	23	DIFFERENT PARTS LIST	47
P. Bobbin winder mechanism	23	GAUGE PARTS LIST	49
Q. Lubrication	25	INDEX	52~57

Hinweise zur Verwendung dieser Teilleiste

1. Dieses Buch bezieht sich auf die Nähmaschinen mit derselben Kennungsnummer wie auf diesem Buchumschlag (oder auf dem Korrekturblatt).
2. Dieses Buch basiert auf den Informationen vom September 1994.
3. Modelländerungen sind vorbehalten.
4. Die Teile, die als kompletter Satz geliefert werden, sind mit einer gestrichelten Linie umrandet.
5. Dieses Zeichen ※ in der Spalte "Parts No. (Teilnummer)" verweist auf die Gesonderte Stückliste auf Seite 47.

INHALTSVERZEICHNIS

A. Maschinengehäuse	1	R. Fadenführungsvorrichtung ...	27
B. Nadelstange und Fadenabnahmevorrichtung ...	5	S. Oberer Fadenabschneider	29
C. Kupplungsvorrichtung	5	T. Unterer Fadenabschneider	31
D. Obere Welle	7	U. Stromversorgung	33
E. Zickzackvorrichtung	9	V. Luftdruck	35
F. Kraftübertragungsvorrichtung .	11	W. Sonderzubehör	35
G. Transporteurkurve	11	X1. Motor (1)	37
H. Stoffdrückerfuß	13	X2. Motor (2)	39
J. Transportvorrichtung	15	X3. Schaltkasten	39
K. Abschneidevorrichtung	19	X4. Schaltkasten	41
L. Fadenbruchfühler	19	Z1. Zubehör (1)	43
M. Greifervorrichtung	21	Z2. Zubehör (2)	45
N. Untere Welle	23	ZUBEHÖRLISTE	47
P. Spuler	23	LEHRENLISTE	49
Q. Schmierung	25	VERZEICHNIS	52~57

Notes sur l'utilisation de ce manuel de pièces détachées

1. Ce manuel est destiné aux machines à coudre ayant le même numéro de plaque montré sur la couverture de ce manuel (ou sur la feuille de corrections).
2. Ce manuel a été fait d'après les renseignements valables au mois de Septembre 1994.
3. Les pièces peuvent être sujettes à des modifications sans préavis.
4. Les pièces fournies en tant qu'assemblages complets sont encadrées avec un trait pointillé [] .
5. Si le symbole ※ se trouve dans la colonne "Parts No. (N° de pièce)" veuillez la vous référer à la liste de pièces annexe page 47.

TABLE DES MATIERES

A. Corps de la machine 1	R. Mécanisme de l'enfilage 27
B. Mécanisme de la barre à aiguille et releveur de fil 5	S. Mécanisme de la coupe-fil supérieur 29
C. Mécanisme de lémbrayage 5	T. Mécanisme de la coupe-fil inférieur 31
D. Mécanisme de l'arbre supérieur 7	U. Mécanisme de l'équipement en alimentation électrique 33
E. Mécanisme de zigzag 9	V. Mécanisme de la pression d'air . 35
F. Mécanisme du transmetteur ... 11	W. Pièces en option 35
G. Mécanisme de la came d'entraînement 11	X1. Mécanisme du moteur (1) 37
H. Mécanisme de pied presseur ... 13	X2. Mécanisme du moteur (2) 39
J. Mécanisme de l'entraînement . 15	X3. Boîtier d'interrupteurs 39
K. Mécanisme de la coupe 19	X4. Mécanisme du boîtier de contrôle 41
L. Mécanisme du détecteur de cassure du fil 19	Z1. Accessoires (1) 43
M. Mécanisme du crochet rotatif .. 21	Z2. Accessoires (2) 45
N. Mécanisme de l'arbre inférieur 23	
P. Mécanisme du bobineur 23	LISTE DES PIECES ACCESSOIRES 47
Q. Lubrification 25	LISTE DES PIECES D' ECARTEMENT 49
	INDEX 52~57

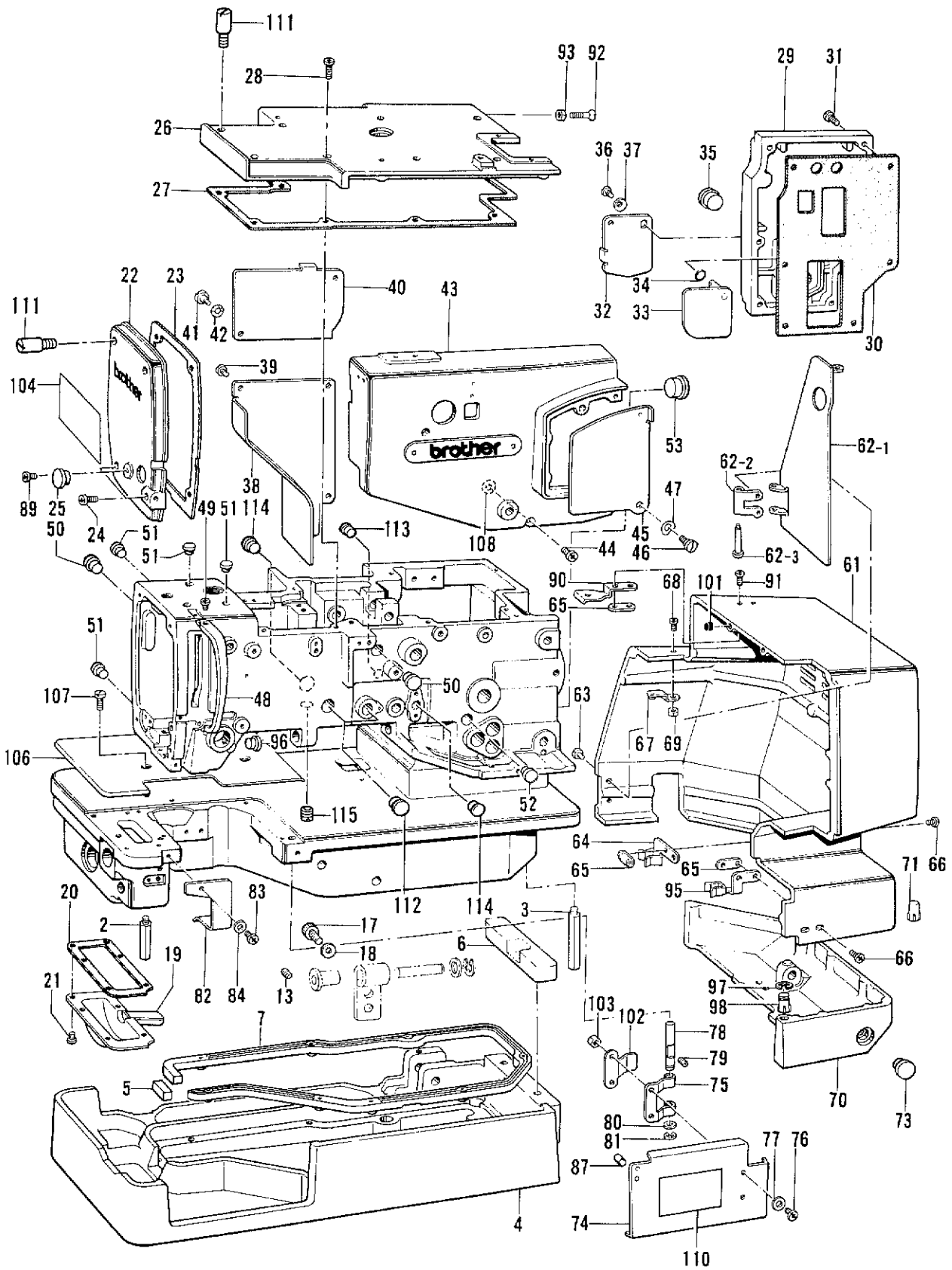
Notas para usar este Manual de Piezas

1. Este libro sirve para todas las máquinas de coser que llevan la misma placa de identificación que la que se puede ver en la tapa de este libro (o en la hoja de erratas).
2. Este libro ha sido compilado basándose en los datos de que se disponía en septiembre 1994.
3. Las piezas quedan sujetas a cambios de diseño sin aviso previo.
4. Las piezas suministradas como conjuntos completos se enmarcan con una línea punteada [-----].
5. De haber un símbolo ※ junto al "Parts No. (Número de Pieza)", habrá que mirar la lista de piezas separada de la página 47.

INDICE

A. Cuerpo de la máquina	1	R. Mecanismo del enhebrado	27
B. Mecanismo de la barra de aguja y tirahilos	5	S. Mecanismo de la recortadora de orillos superior	29
C. Mecanismo de embrague	5	T. Mecanismo de la recortadora de orillos inferior	31
D. Mecanismo del eje superior ...	7	U. Mecanismo del equipo de alimentación de corriente	33
E. Mecanismo del zigzag	9	V. Mecanismo de la presión de aire	35
F. Mecanismo del transmisor de potencia	11	W. Piezas opcionales	35
G. Mecanismo de la leva de alimentación	11	X1. Mecanismo del motor (1)	37
H. Mecanismo de la prensa tela ...	13	X2. Mecanismo del motor (2)	39
J. Mecanismo de la alimentación .	15	X3. Caja de interruptores	39
K. Mecanismo de la corta	19	X4. Mecanismo del caja de controles	41
L. Mecanismo del sensor de cortes en el hilo	19	Z1. Accesorios	43
M. Mecanismo del cangrejo	21	Z2. Accesorios	45
N. Mecanismo del eje inferior	23	LISTA DE PIEZAS ACCESORIAS	47
P. Mecanismo del devanador de la canilla	23	LISTA DE PIEZAS DE CALIBRADORES	49
Q. Lubricación	25	INDICE	52~57

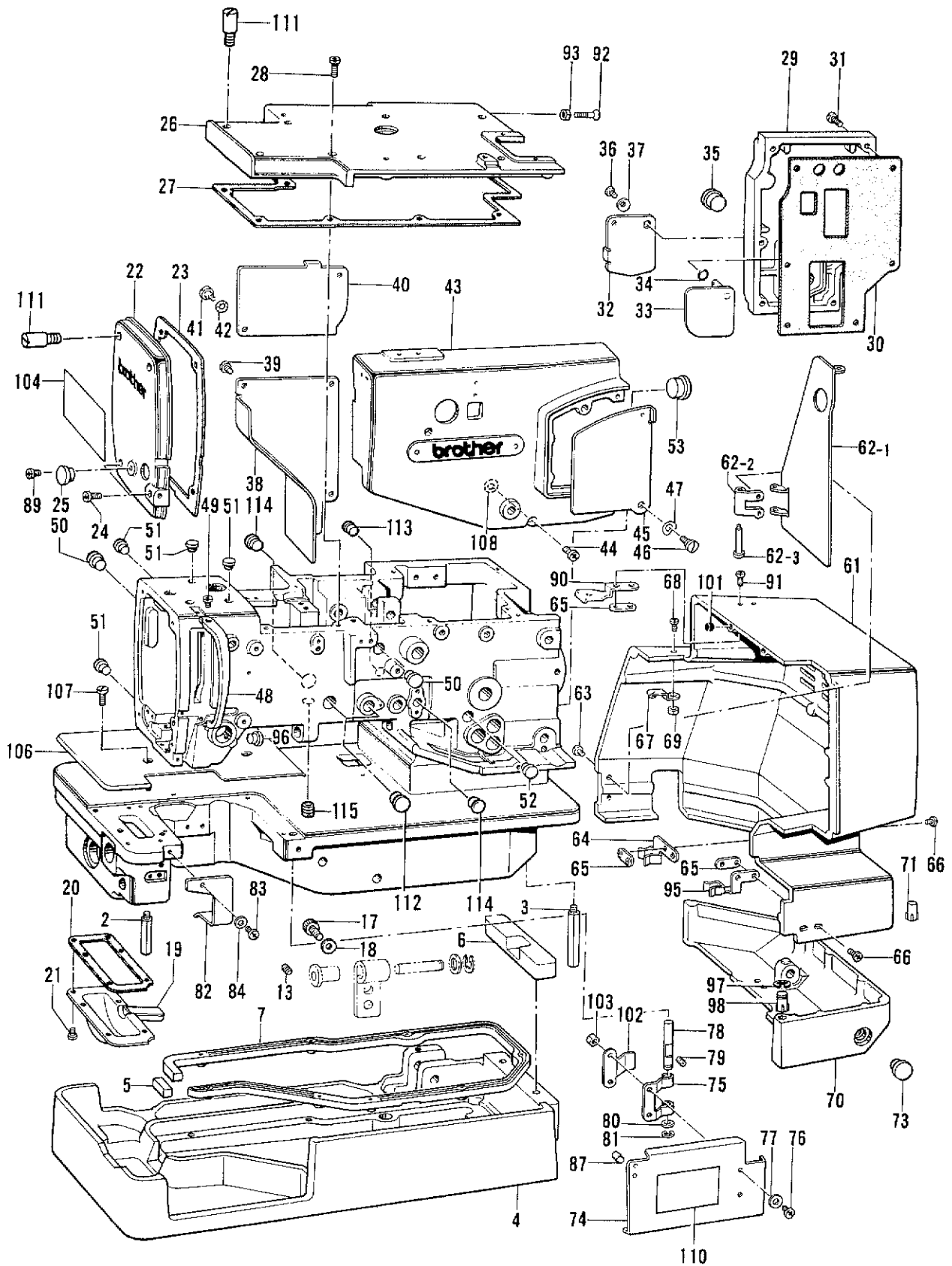
A. 主体関係 / Machine body / Maschinengehäuse / Corps de la machine / Cuerpo de la máquina



A. 主体関係 / Machine body / Maschinengehäuse / Corps de la machine / Cuerpo de la máquina

REF.NO.	CODE	Q'TY	品名	NAME OF PARTS	RM
2	151059001	1	ホンタイシチユウ	MACHINE BODY LEG	
3	113590001	3	ベッドアシL	BED LEG (L)	
4	S19920009	1	ベッドダイ	BED BASE	
5	S17062000	1	ベッドダイクツシヨソ	BED BASE CUSHION	
6	159455109	1	ベッドクツシヨソR	BED CUSHION (R)	
7	S15855009	1	ベッドウケゴム	BED VESSEL RUBBER	
13	014760622	2	アナトメネジ5.95	SET SCREW, SOCKET (CP) M5.95	
17	018061622	4	アナボルト6X16	BOLT, SOCKET M6X16	
18	025060232	4	ヒラザガネチユウ6	WASHER, PLAIN M 6	
19	158833001	1	ギヤケースカバー	GEAR CASE COVER	
20	158834000	1	ギヤケースカバーパツキン	GEAR CASE COVER PACKING	
21	062680812	6	ナベコ437-40X8	SCREW, PAN M4.37-40X8	
22	158836009	1	メンイタ	FACE PLATE	
23	158837000	1	メンイタパツキン	FACE PLATE PACKING	
24	062711412	2	ナベコ4.76-32X14	SCREW, PAN M4.76-32X14	
25	159150009	1	カマジクメクラセン	OIL CAP	
26	158838009	1	ウワフタ	TOP COVER	
27	158839000	1	ウワフタパツキン	TOP COVER PACKING	
28	062711412	6	ナベコ4.76-32X14	SCREW, PAN M4.76-32X14	
29	158840109	1	ソクメンカバーR	FRAME SIDE COVER (R)	
30	158841000	1	ソクメンカバーRパツキン	FRAME SIDE COVER (R) PACKING	
31	062711412	6	ナベコ4.76-32X14	SCREW, PAN M4.76-32X14	
32	158842001	1	チヨウセツマドフタ	ADJUST WINDOW COVER	
33	158843001	1	チヨウセツマドフタウラ	ADJUST WINDOW INSIDE COVER	
34	081003670	1	OリングPW3	O RING, PW3	
35	150756009	1	メクラセン	OIL CAP	
36	062670612	1	ナベコ357-40X6	SCREW, PAN M3.57-40X6	
37	158844001	1	ワンザガネ	WASHER	
38	158845009	1	ソクメンカバーF	FRAME SIDE COVER (F)	
39	062711012	3	ナベコ476-32X10	SCREW, PAN M4.76-32X10	
40	158847001	1	ギヤケースフタ	GEAR CASE COVER	
41	107321003	1	ダンネジ4.76	STUD SCREW, M4.76	
42	107017002	1	ナミバネザガネ	WASHER, WAVE SPRING	
43	158849009	1	カムカバー	CAM COVER	
44	062711412	3	ナベコ4.76-32X14	SCREW, PAN M4.76-32X14	
45	158851101	1	オクリチヨウセツマドフタ	FEED ADJUST WINDOW COVER	
46	107321003	1	ダンネジ4.76	STUD SCREW, M4.76	
47	107017002	1	ナミバネザガネ	WASHER, WAVE SPRING	
48	158852009	1	テンピンカバー	THREAD TAKE-UP COVER	
49	062680612	1	ナベコ4.37-40X6	SCREW, PAN M4.37-40X6	
50	104449009	2	メクラセン	OIL CAP	
51	104450109	4	メクラセン	OIL CAP	
52	117934009	1	メクラセン	OIL CAP	
53	158882009	1	メクラセン	OIL CAP	
61	S36131009	1	ベルトカバーL	BELT COVER (L)	
62	159594009	1	ベルトカバーSクミ	BELT COVER (S) ASSY	
62-1	158866009	1	ベルトカバーS	BELT COVER (S)	
62-2	158867001	1	ベルトカバーヒンジ	BELT COVER HINGE	
62-3	158868001	1	ヒンジジク	BELT COVER HINGE SHAFT	
63	062680812	2	ナベコ437-40X8	SCREW, PAN M4.37-40X8	
64	158864001	1	ベルトカバーストップA	BELT COVER STOPPER (A)	
65	158865001	3	ストップバウラガネ	WASHER	
66	062680812	4	ナベコ437-40X8	SCREW, PAN M4.37-40X8	
67	158869001	1	カバーストップバネ	SPRING	
68	062680812	1	ナベコ437-40X8	SCREW, PAN M4.37-40X8	
69	021680202	1	ナツト2シユ4.37	NUT, 2 M4.37	
70	S36130009	1	ベルトカバーダイ	BELT COVER BASE	
71	143787001	1	ミゾツキピン	DOWEL PIN	
73	159928009	1	メクラセン	OIL CAP	

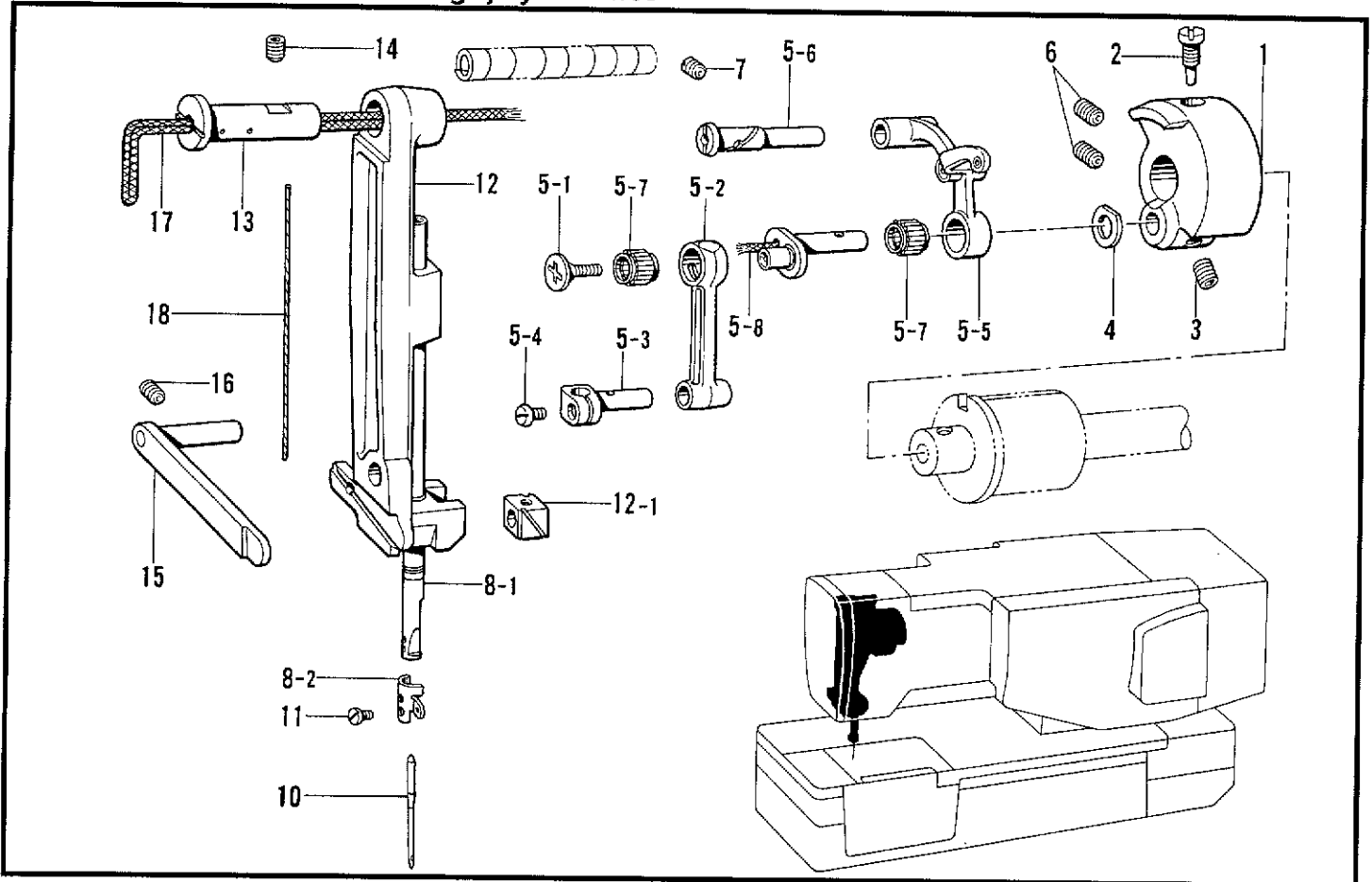
A. 主体関係 / Machine body / Maschinengehäuse / Corps de la machine / Cuerpo de la máquina



A. 主体関係 / Machine body / Maschinengehäuse / Corps de la machine / Cuerpo de la máquina

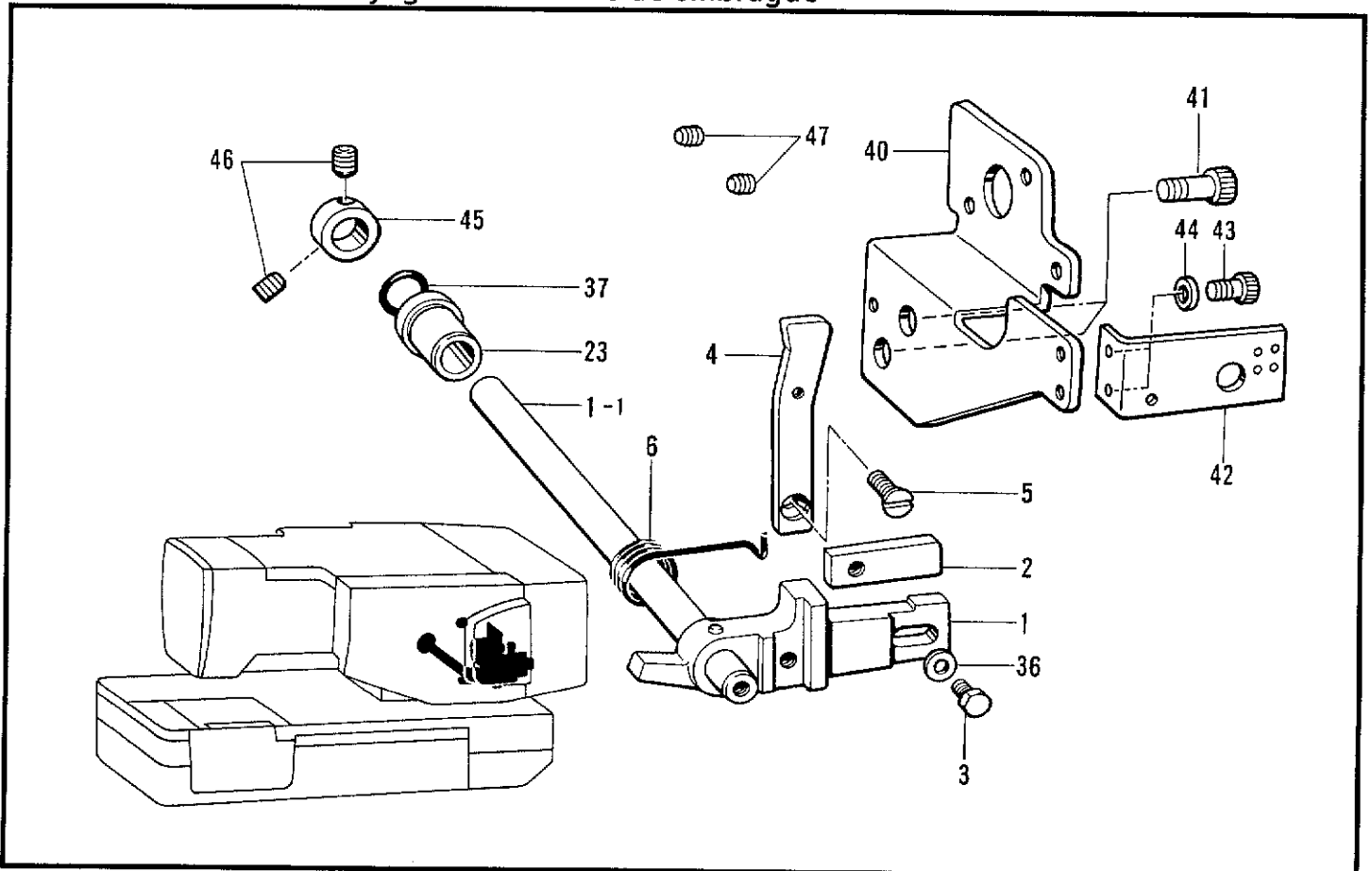
REF.NO.	CODE	Q'TY	ヒンメイ	NAME OF PARTS	RM
74	158876001	1	カマカバー	ROTARY HOOK COVER	
75	158877001	1	カマカバーヒンジ	ROTARY HOOK COVER HINGE	
76	062681012	2	ナベコ437-40X10	SCREW, PAN M4.37-40X10	
77	025680232	2	ヒラザガネチユウ4.37	WASHER, PLAIN M 4.37	
78	158879001	1	カマカバージク	ROTARY HOOK COVER SHAFT	
79	014760622	1	アナトメネジ5.95	SET SCREW, SOCKET (CP) M5.95	
80	025770232	1	ヒラザガネチユウ6.35	WASHER, PLAIN M 6.35	
81	048060342	1	トメワE6	RETAINING RING, E6	
82	159595000	1	カマウチカバー	INSIDE COVER	
83	062680612	1	ナベコ4.37-40X6	SCREW, PAN M4.37-40X6	
84	025680132	1	ヒラザガネシヨウ4.37	WASHER, PLAIN S 4.37	
87	500850009	1	ゴムセン	OIL CAP	
89	062710812	2	ナベコ476-32X8	SCREW, PAN M4.76-32X8	
90	158980001	1	ベルトカバーイタバネ	PLATE SPRING	
91	062681212	2	ナベコ437-40X12	SCREW, PAN M4.37-40X12	
92	141248001	1	ベルトカバーバネウケ	SPRING HOLDER	
93	105234003	1	ナツト4.37	NUT, M4.37	
95	158969001	1	ベルトカバーストツバB	BELT COVER STOPPER (B)	
96	159928009	1	メクラセン	OIL CAP	
97	048070342	1	トメワE7	RETAINING RING, E7	
98	159989001	1	ミソツキピンBR8X22	DOWEL PIN 8X22	
101	154578000	1	レバーストツバ	THREAD TRIMMER LEVER STOPPER	
102	S00306001	1	ヒンジイタバネ	PLATE SPRING	
103	021680202	2	ナツト2シユ4.37	NUT, 2 M4.37	
104	S01009101	1	イトトオシセツメイイタ	THREADING DIAGRAM	
106	S02974001	1	ベッドカバーL	BED COVER (L)	
107	107419002	2	シメネジ4.37	SCREW, M4.37	
108	142711001	3	ファイバーワツシヤ	WASHER	
110	S25670001	1	カマキユウユセツメイイタ	ROTARY HOOK OIL DIAGRAM	
111	S36128001	4	スタツド	STUD	
112	104449009	2	メクラセン	OIL CAP	
113	158437009	1	メクラセン	OIL CAP	
114	S32264000	2	ソコフタメクラセン	OIL CAP	
115	013761410	1	トメネジ5.95クボミ	SET SCREW, (CP) M5.95	

B. 針棒·天秤關係 / Needle bar and thread take-up mechanism / Nadelstange und Fadenabnahmevorrichtung / Mécanisme de la barre à aiguille et releveur de fil / Mecanismo de la barra de aguja y tirahilos



118-Y16-101

C. 停止關係 / Clutch mechanism / Kupplungsvorrichtung / Mécanisme de l'embrayage / Mecanismo de embrague



118-Y16-111

B. 針棒・天秤関係 / Needle bar and thread take-up mechanism / Nadelstange und Fadenabnahmevorrichtung / Mécanisme de la barre à aiguille et releveur de fil / Mecanismo de la barra de aguja y tirahilos

REF.NO.	CODE	Q'TY	ヒンメイ	NAME OF PARTS	RM
1	158880000	1	テンビンクランクA	THREAD TAKE-UP CRANK (A)	
2	100250001	1	シメネジ7.14	SCREW, M7.14	
3	014770622	1	アナトメネジ6.35クボミ	SET SCREW, SOCKET (CP) M6.35	
4	110367001	1	ザガネ	WASHER	
5	159409101	1	ハリボウレンカクミ	THREAD TAKE-UP LEVER ASSY	
5-1	145465001	1	シメネジ3.57L	SCREW, M3.57L	
5-2	S01143001	1	ハリボウクランクロッド	NEEDLE BAR CRANK ROD	
5-3	111237001	1	ハリボウダキ	NEEDLE BAR CLAMP	
5-4	140004001	1	シメネジ3.57	SCREW, M3.57	
5-5	183216101	1	テンビンタイササエクミ	THREAD TAKE-UP SUPPORT ASSY	
5-6	111468001	1	テンビンササエジク	THREAD TAKE-UP LEVER SUPPORT STUD	
5-7	116735000	2	ニードルベアリング	NEEDLE BEARING	
5-8	140430001	1	クミヒモ (L=40)	WICK (L=40)	
6	014770622	2	アナトメネジ6.35クボミ	SET SCREW, SOCKET (CP) M6.35	
7	014760622	1	アナトメネジ5.95	SET SCREW, SOCKET (CP) M5.95	
8	158884201	1	ハリボウクミ	NEEDLE BAR ASSY	
8-1	158885201	1	ハリボウ	NEEDLE BAR	
8-2	159916001	1	ハリボウイトアンナイ	NEEDLE BAR THREAD GUIDE	
11	140553102	1	アタマツキトメネジ3.18	SET SCREW, M3.18	
12	158886101	1	ハリボウダイクミ	NEEDLE BAR SUPPORT ASSY	
12-1	159624001	1	ハリボウダイカクコマ	NEEDLE BAR BRACKET SLIDE BLOCK	
13	158888001	1	ハリボウダイササエジク	NEEDLE BAR BRACKET SUPPORT STUD	
14	014760622	1	アナトメネジ5.95	SET SCREW, SOCKET (CP) M5.95	
15	158889001	1	ハリボウダイアンナイ	NEEDLE BAR BRACKET GUIDE	
16	014760622	1	アナトメネジ5.95	SET SCREW, SOCKET (CP) M5.95	
17	159566000	1	クミヒモ (L=450)	WICK (L=450)	
18	159561001	1	リリアンクミヒモ	WICK	
			<-21,-31>	<-31>	
10	S13594080	1	ミシンハリ1906 #80(#12)	NEEDLE 1906#80(#12)	
				<-21>	
10	S13594090	1	-----	NEEDLE 1906#90(#14)	

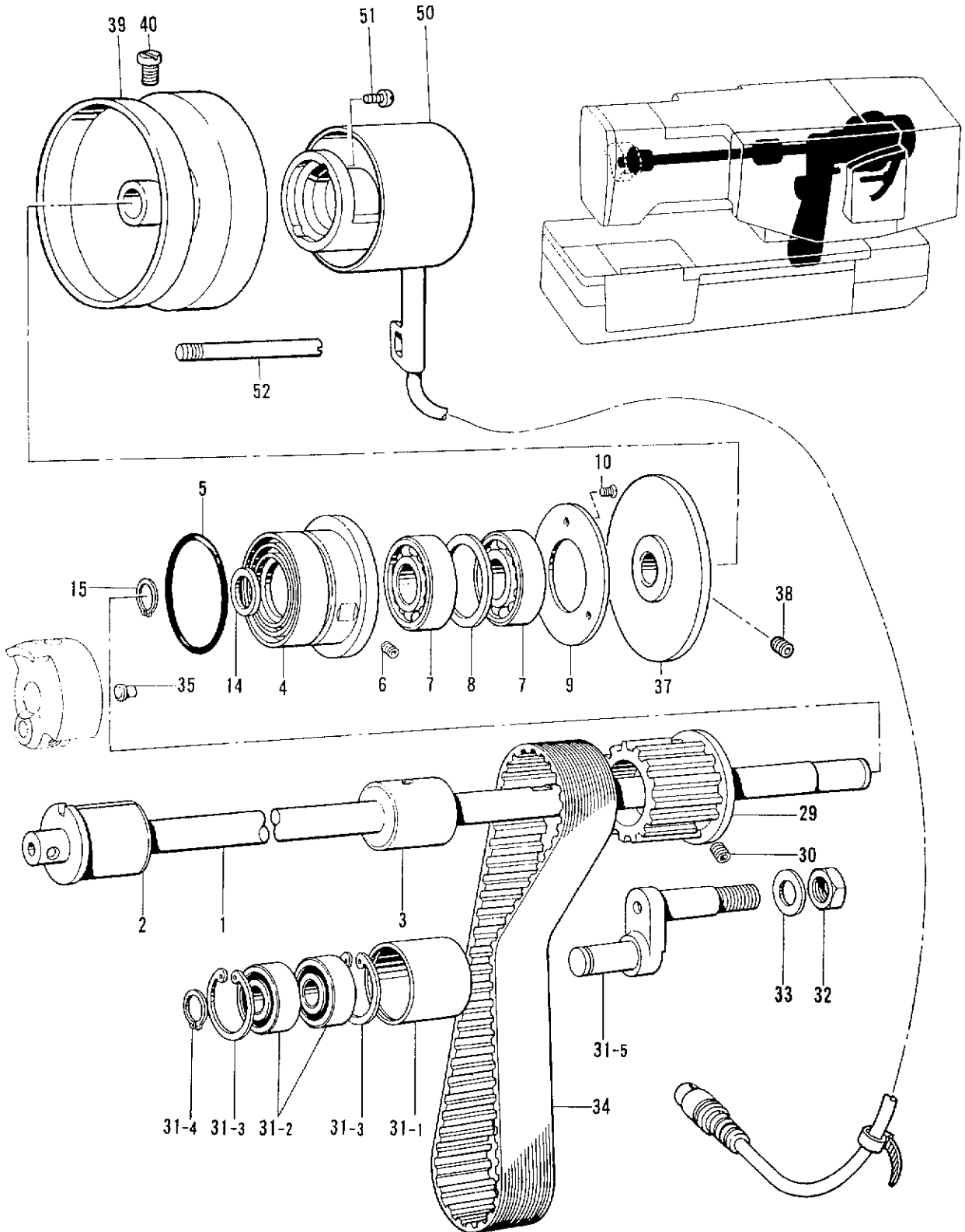
118-Y16-101

C. 停止関係 / Clutch mechanism / Kupplungsvorrichtung / Mécanisme de l'embrayage / Mecanismo de embrague

REF.NO.	CODE	Q'TY	ヒンメイ	NAME OF PARTS	RM
1	158953001	1	テイシレバークミ	STOP LEVER ASSY	
1-1	158955001	1	テイシレバークミ	STOP LEVER SHAFT	
2	158956001	1	テイシレバークミ	STOP LEVER CLAW	
3	017771412	1	ボルト6.35X14	BOLT, M6.35X14	
4	158957001	1	テイシカムセツシヨクシ	STOP CAM PLATE	
5	S01698001	1	サラネジ5.95X12	SCREW, FLAT M5.95X12	
6	S36277001	1	テイシレバーバネ	STOP LEVER SPRING	
23	158973001	1	テイシレバークミメタル	STOP LEVER SHAFT BUSH	
36	025770232	1	ヒラザガネチユウ6.35	WASHER, PLAIN M 6.35	
37	081010670	1	OリングPW10	O RING, PW10	
40	S36278001	1	シリンダトリツケイタ	CYLINDER SET PLATE	
41	018081222	2	アナボルト8X12	BOLT, SOCKET M8X12	
42	S36279001	1	センサダイ	SENSOR BRACKET	
43	018400822	2	アナボルト4X8	BOLT, SOCKET M4X8	
44	025040232	2	ヒラザガネチユウ4	WASHER, PLAIN M 4	
45	117671002	1	セツトカラー	SET COLLAR	
46	014770622	2	アナトメネジ6.35クボミ	SET SCREW, SOCKET (CP) M6.35	
47	014760622	2	アナトメネジ5.95	SET SCREW, SOCKET (CP) M5.95	

118-Y16-111

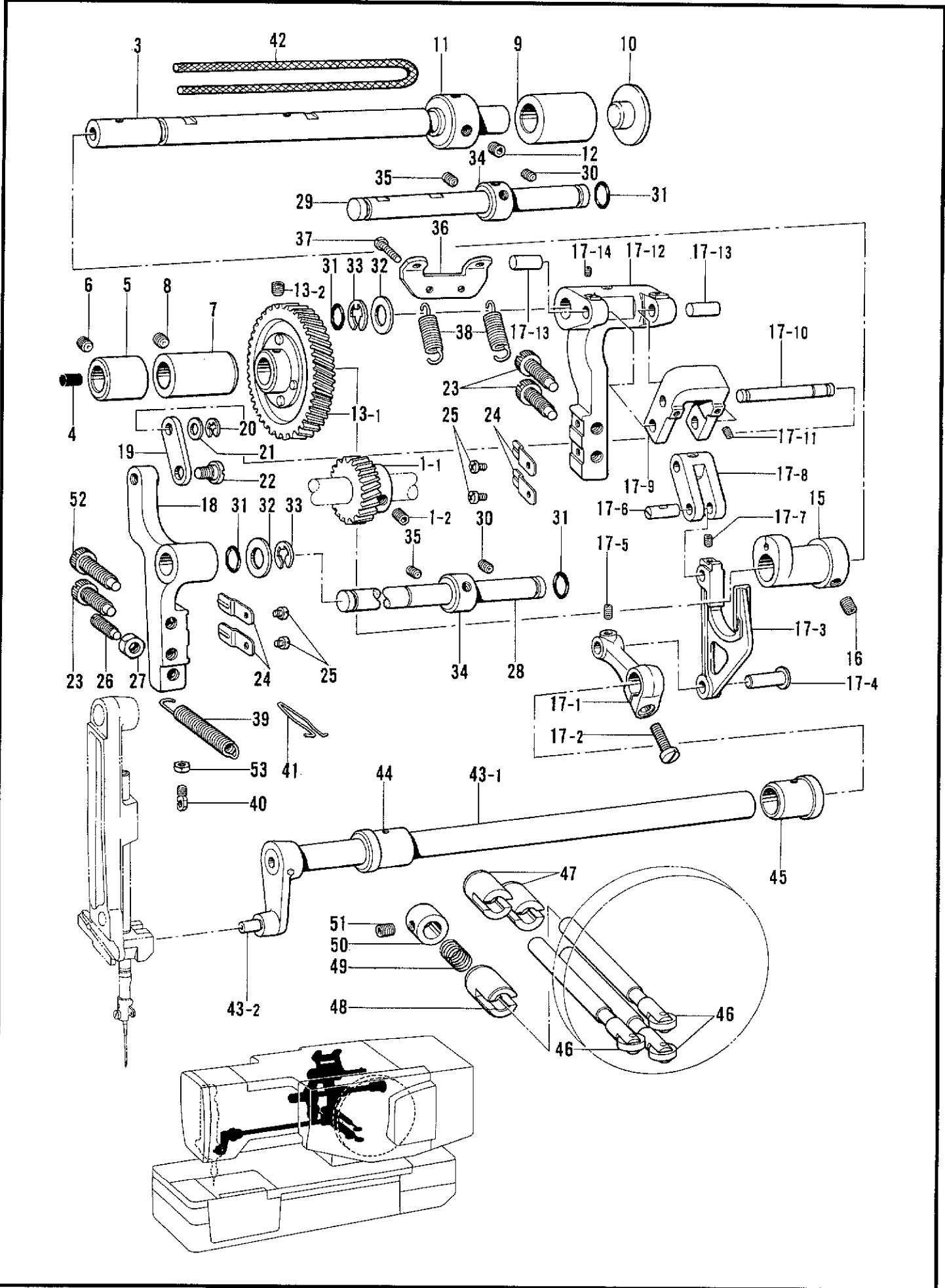
D. 上軸関係 / Upper shaft mechanism / Obere Welle /
 Mécanisme de l'arbre supérieur / Mecanismo del eje superior



D. 上軸関係 / Upper shaft mechanism / Obere Welle /
 Mécanisme de l'arbre supérieur / Mecanismo del eje superior

REF.NO.	CODE	Q'TY	ヒンメイ	NAME OF PARTS	RM
1	S36133001	1	ウワジク	UPPER SHAFT	
2	158892001	1	ウワジクメタルF	UPPER SHAFT BUSH (F)	
3	158893000	1	ウワジクメタルM	UPPER SHAFT BUSH (M)	
4	158894000	1	ベアリングケース	BEARING CASE	
5	081048070	1	OリングP48	O RING, P48	
6	014760622	1	アナトメネジ5.95	SET SCREW, SOCKET (CP) M5.95	
7	072630260	2	ベアリング6302VV	BALL BEARING 6302VV	
8	158895001	1	ベアリングカンザ	BEARING COLLAR	
9	158896001	1	ベアリングフタ	BEARING CAP	
10	102843004	3	サラネジ3.57	SCREW, FLAT M3.57	
14	116920001	1	オクリジクスラストリング	THRUST RING	
15	048150142	1	トメワジクヨウC15	RETAINING RING, C15	
29	159744100	1	Uタイミングプーリクミ	UPPER TIMING PULLEY ASSY	
30	014760622	4	アナトメネジ5.95	SET SCREW, SOCKET (CP) M5.95	
31	158906101	1	アイドルプーリクミ	IDLER PULLEY ASSY	
31-1	158907001	1	アイドルプーリ	IDLER PULLEY	
31-2	S35766001	2	タマジクウケ6202 2RU	BALL BEARING, 6202 2RU	
31-3	048350242	2	トメワアナヨウC35	RETAINING RING, C35	
31-4	048150142	1	トメワジクヨウC15	RETAINING RING, C15	
31-5	158908001	1	アイドルプーリウデ	IDLER PULLEY ARM	
32	158909001	1	ナット12.7ヒダリ	NUT 12.7 (LEFT)	
33	025900232	1	ヒラザガネチユウ12.70	WASHER, PLAIN M 12.70	
34	158910000	1	タイミングベルト	TIMING BELT	
35	111865001	1	オイルメクラセン	OIL CAP	
37	S36134001	1	イトマキプーリ	BOBBIN WINDER PULLEY	
38	014760622	2	アナトメネジ5.95	SET SCREW, SOCKET (CP) M5.95	
39	148823009	1	プーリ	PULLEY	
40	S33689002	2	アタマトメクボミ595-14	SET SCREW, (CP) M5.95-14	
<針位置検出器関係 / Synchronizer>					
50	291080002	1	シンクロナイザクミ#12G2	SYNCHRONIZER ASSY #12G2	
51	062711412	2	ナベコ4.76-32X14	SCREW, PAN M4.76-32X14	
52	141592001	1	ウワイトトリボウ	UPPER THREAD GUIDE SHAFT	

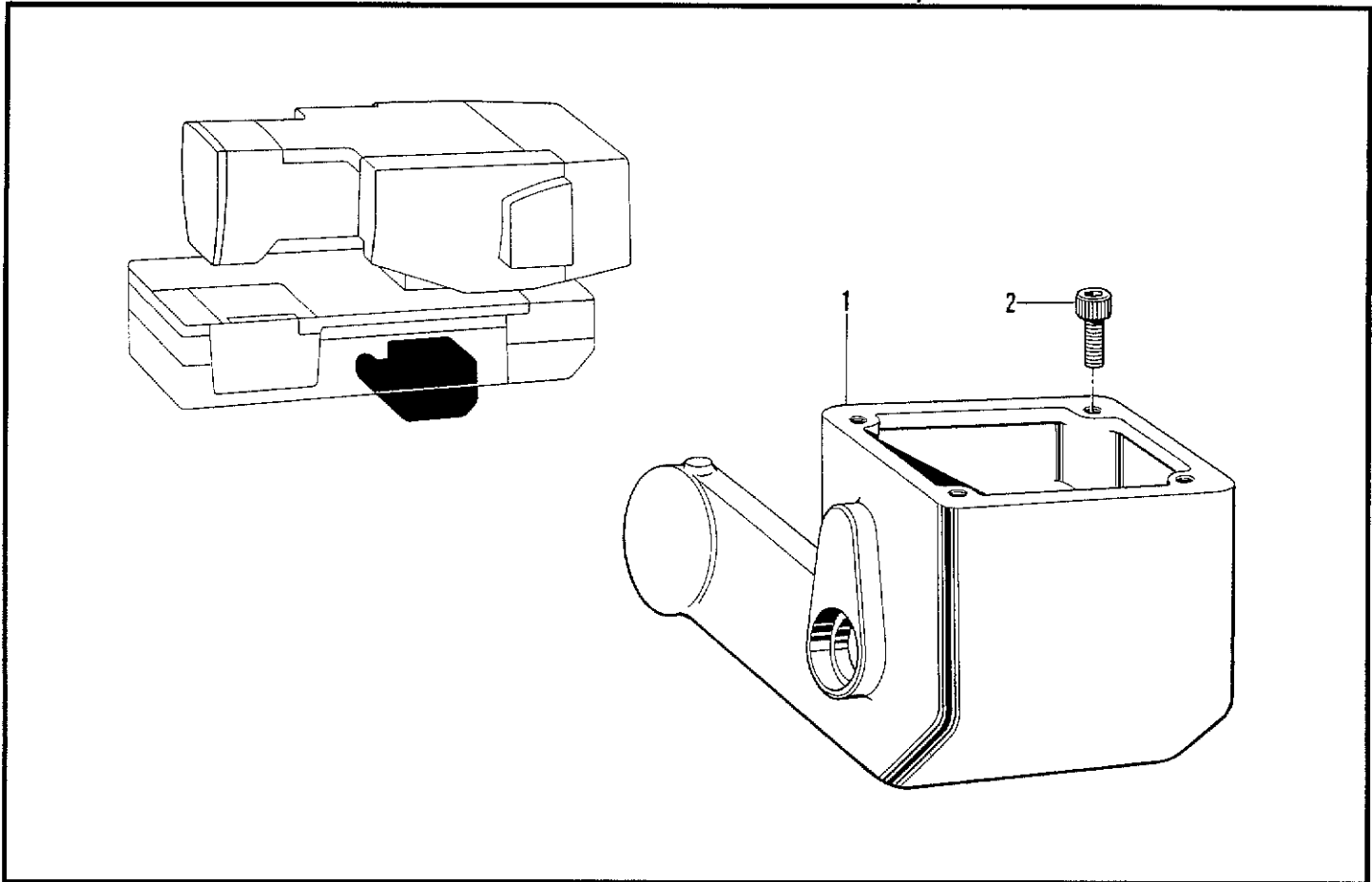
E. 針振關係 / Zigzag mechanism / Zickzackvorrichtung /
 Mécanisme de zigzag / Mecanismo del zigzag



E. 針振関係 / Zigzag mechanism / Zickzackvorrichtung /
Mécanisme de zigzag / Mecanismo del zigzag

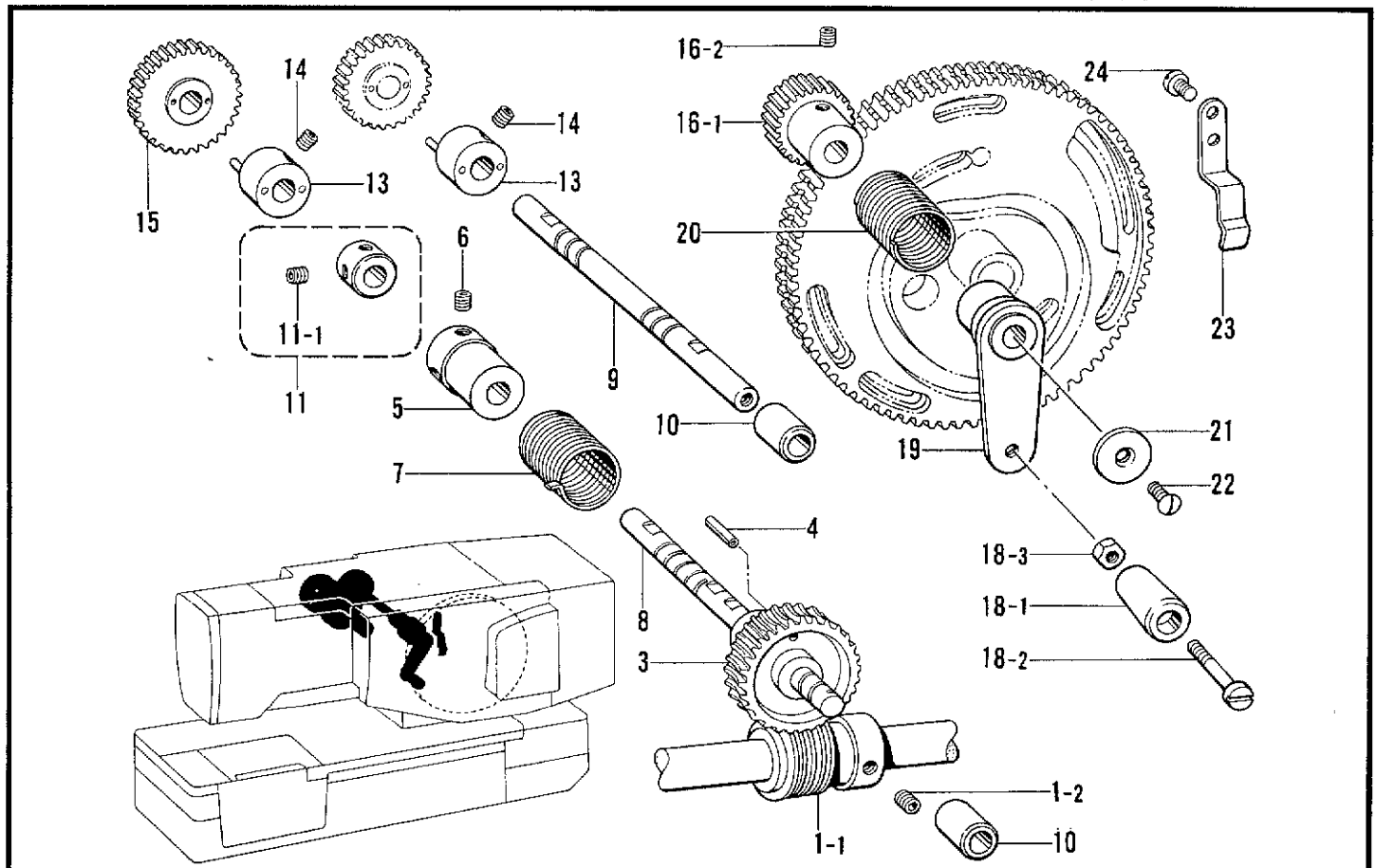
REF.NO.	CODE	Q'TY	ヒンメイ	NAME OF PARTS	RM
1	183702001	1	ゲンソクギヤクミ	SPPED REDUCTION GEAR ASSY	
1-1	141309001	1	ゲンソクギヤ	SPEED REDUCTION GEAR	
1-2	014770622	2	アナトメネジ6.35クボミ	SET SCREW, SOCKET (CP) M6.35	
3	158911001	1	フクジク	SUB SHAFT	
4	156641001	2	メクラセン	OIL CAP	
5	158913001	1	フクジクメタルF	SUB SHAFT BUSH (F)	
6	014760622	1	アナトメネジ5.95	SET SCREW, SOCKET (CP) M5.95	
7	158914001	1	フクジクメタルM	SUB SHAFT BUSH (M)	
8	014760622	1	アナトメネジ5.95	SET SCREW, SOCKET (CP) M5.95	
9	158915001	1	フクジクメタルR	SUB SHAFT BUSH (R)	
10	158916009	1	メクラセン	OIL CAP	
11	101486001	1	セツトカラー	SET COLLAR	
12	014760622	2	アナトメネジ5.95	SET SCREW, SOCKET (CP) M5.95	
13	183707001	1	フクジクギヤクミ	SUB SHAFT GEAR SET	
13-1	158917001	1	フクジクギヤクミ	SUB SHAFT GEAR ASSY	
13-2	014770622	2	アナトメネジ6.35クボミ	SET SCREW, SOCKET (CP) M6.35	
15	158919101	1	ハリフリカム	ZIG ZAG CAM	
16	014770622	2	アナトメネジ6.35クボミ	SET SCREW, SOCKET (CP) M6.35	
17	159547001	1	ハリフリクミ	ZIGZAG ADJUST CAM ASSY	
17-1	158947001	1	ハリフリレバー	ZIGZAG ADJUST LEVER (R)	
17-2	S01304001	1	シメネジ6.35X18	SCREW, M6.35X18	
17-3	158920001	1	ハリフリフタマタ	ZIGZAG ADJUST FORK	
17-4	158921001	1	ハリフリフタマタジク	ZIGZAG ADJUST FORK STUD	
17-5	014770622	1	アナトメネジ6.35クボミ	SET SCREW, SOCKET (CP) M6.35	
17-6	158922001	1	フタマタリンクピン	PIN	
17-7	014680622	1	アナトメネジ4.37クボミ	SET SCREW, SOCKET (CP) M4.37	
17-8	158923001	1	ハリフリリンク	ZIGZAG ADJUST LINK	
17-9	158924001	1	キジュンイチヘンカンリンク	LINK	
17-10	158925001	1	ハリフリキジュンジク	ZIGZAG ADJUSTING SHAFT	
17-11	014680622	2	アナトメネジ4.37クボミ	SET SCREW, SOCKET (CP) M4.37	
17-12	158928000	1	キジュンイチチヨウセツウデ	ADJUST ARM	
17-13	158927001	2	ヘンカンリンクシテンジク	FULCRUM SHAFT	
17-14	014680622	2	アナトメネジ4.37クボミ	SET SCREW, SOCKET (CP) M4.37	
18	158932000	1	ハリフリチヨウセツウデ	ZIGZAG ADJUST ARM	
19	158926001	1	フリハバヘンカンリンク	ZIGZAG ADJUST LINK	
20	048050342	1	トメワE5	RETAINING RING, E5	
21	153138001	1	ザガネ	WASHER	
22	145480101	1	ダンネジ6.35	STUD SCREW, M6.35	
23	158930001	3	ハリフリチヨウセツネジ	ADJUST SCREW	
24	158931001	4	ハリフリチヨウセツネジオサエ	ADJUST SCREW PRESSER	
25	062680512	4	ナベコ437-40X5	SCREW, PAN M4.37-40X5	
26	159905001	1	トメヌイチヨウセツネジ	ADJUST SCREW	
27	105812003	1	ナツト7.94	NUT, M7.94	
28	158929001	1	チヨウセツウデジクA	ADJUST ARM SHAFT (A)	
29	158933001	1	チヨウセツウデジクB	ADJUST ARM SHAFT (B)	
30	014760622	2	アナトメネジ5.95	SET SCREW, SOCKET (CP) M5.95	
31	110558001	4	Oリング	O RING	
32	115007001	2	ザガネ	WASHER	
33	146293001	2	トメワE10	STOP RING E10	
34	117671002	2	セツトカラー	SET COLLAR	
35	014770622	4	アナトメネジ6.35クボミ	SET SCREW, SOCKET (CP) M6.35	
36	159426001	1	ハリフリバネカケ	SPRING HOOK	
37	062681612	2	ナベコ437-40X16	SCREW, PAN M4.37-40X16	
38	158935001	2	ハリフリバネA	SPRING (A)	
39	158939001	1	ハリフリバネB	SPRING (B)	
40	141334001	1	バネカケ	SPRING HOOK	
41	158940001	1	バネカケ	SPRING HOOK	
42	159562000	1	クミヒモ (L=450)	WICK (L=450)	
43	158942001	1	ハリフリレバーFクミ	ZIGZAG LEVER (F) ASSY	
43-1	158944001	1	ハリフリレバーJク	ZIGZAG LEVER SHAFT	
43-2	159625001	1	レバーFカクコマジク	ZIGZAG LEVER (F) STUD	
44	158945001	1	ハリフリジクメタルF	ZIGZAG LEVER SHAFT BUSH (F)	
45	158946001	1	ハリフリジクメタルR	ZIGZAG LEVER SHAFT BUSH (R)	
46	158948001	3	ハリフリオシボウクミ	ZIGZAG CONNECTING SHAFT ASSY	
47	158950000	2	ハリフリオシボウメタル	ZIGZAG ADJUST BAR BUSH	
48	158951000	1	カントメオシボウメタル	BAR TACK ADJUST BAR BUSH	
49	158952001	1	カントメオシボウバネ	SPRING	
50	141351001	1	セツトカラー	SET COLLAR	
51	014770622	1	アナトメネジ6.35クボミ	SET SCREW, SOCKET (CP) M6.35	
52	159906001	1	カンドメチヨウセツネジ	ADJUST SCREW	
53	100022005	1	ナツト5.95	NUT, M5.95	

F. 減速関係 / Power transmitter mechanism / Kraftübertragungsvorrichtung /
 Mécanisme du transmetteur / Mecanismo del transmisor de potencia



118-Y16-112

G. カム伝導関係 / Feed cam mechanism / Transporteurkurve /
 Mécanisme de la came d'entraînement / Mecanismo de la leva de alimentación



118-Y16-217

F. 減速関係 / Power transmitter mechanism / Kraftübertragungsvorrichtung /
 Mécanisme du transmetteur / Mecanismo del transmisor de potencia

REF.NO.	CODE	Q'TY	ヒンメイ	NAME OF PARTS	RM
1	S36295009	1	トランスミッタダイ	TRANSMITTER BASE	
2	018082022	4	アナボルト8X20	BOLT, SOCKET M8X20	

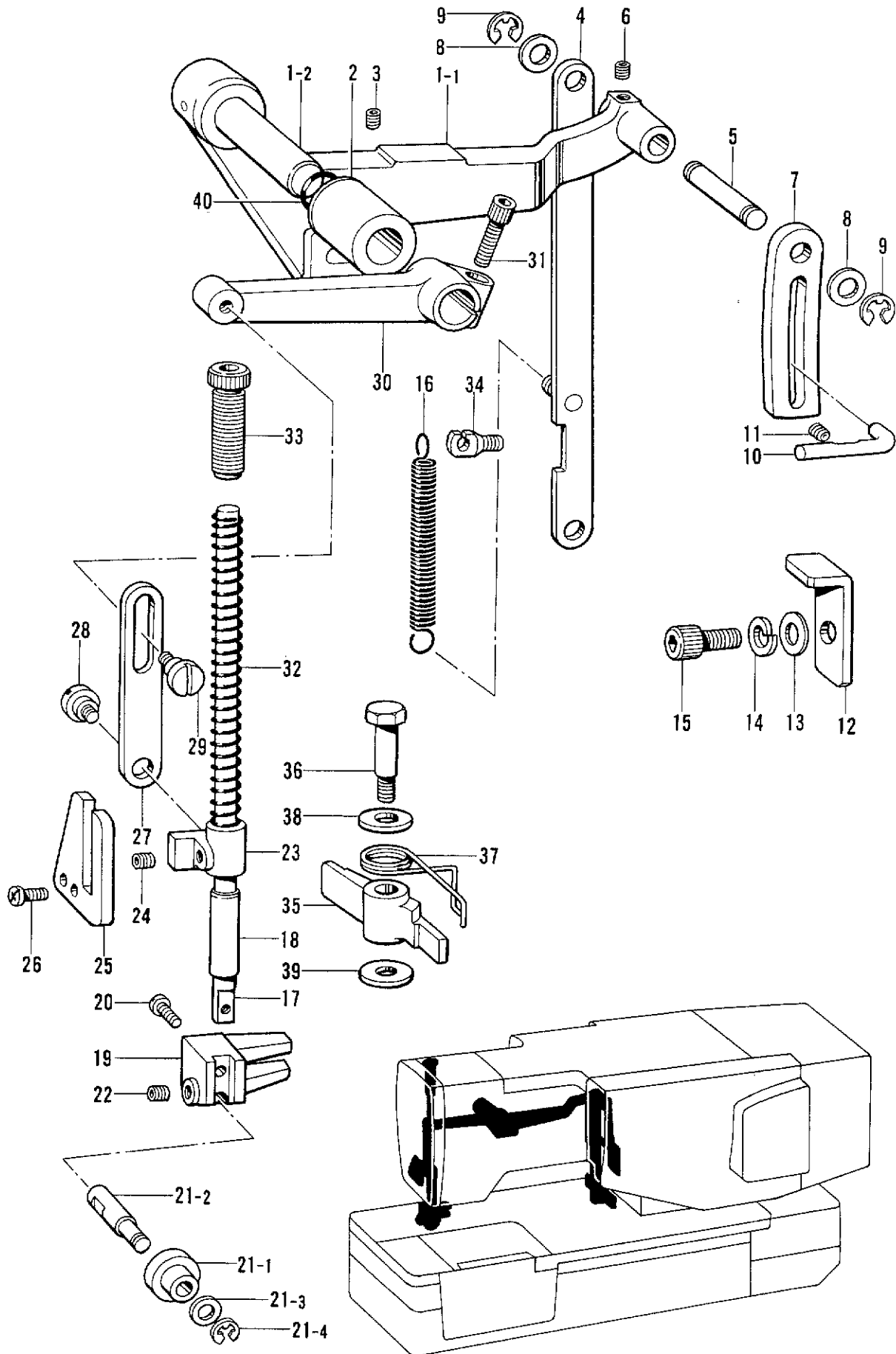
118-Y16-112

G. カム伝導関係 / Feed cam mechanism / Transporteurkurve /
 Mécanisme de la came d'entraînement / Mecanismo de la leva de alimentación

REF.NO.	CODE	Q'TY	ヒンメイ	NAME OF PARTS	RM
1	183704001	1	ウオームクミ	WORM ASSY	
1-1	141367001	1	ウオーム	WORM	
1-2	014770622	2	アナトメネジ6.35クボミ	SET SCREW, SOCKET (CP) M6.35	
3	159082000	1	ウオームホイール	WORM WHEEL	
4	047301842	1	スプリングピンAW3	PIN, SPRING 3X18	
5	S13634001	1	ワンウェイクラッチカラー	ONE WAY CLUTCH COLLAR	
6	014770622	2	アナトメネジ6.35クボミ	SET SCREW, SOCKET (CP) M6.35	
7	S13635001	1	ワンウェイクラッチバネ	SPRING	
8	S13633001	1	ウオームホイールジク	WORM WHEEL SHAFT	
9	159086001	1	チェンジギヤジク	CHANGE GEAR SHAFT	
10	159087000	2	ギヤジクメタル	GEAR SHAFT BUSH	
11	S03704001	1	セットカラークミ	SET SCREW COLLAR ASSY	
11-1	014770622	2	アナトメネジ6.35クボミ	SET SCREW, SOCKET (CP) M6.35	
13	159088001	2	ギヤジクカラークミ	GEAR SHAFT COLLAR ASSY	
14	014770622	4	アナトメネジ6.35クボミ	SET SCREW, SOCKET (CP) M6.35	
16	183708001	1	フリーホイールギヤクミ	FREE WHEEL GEAR ASSY	
16-1	159090001	1	フリーホイールギヤ	FREE WHEEL GEAR	
16-2	014770622	2	アナトメネジ6.35クボミ	SET SCREW, SOCKET (CP) M6.35	
18	159091009	1	ハンドルクミ	HANDLE ASSY	
18-1	159093009	1	ハンドル	HANDLE	
18-2	112700001	1	シメネジ5.95	SCREW, M5.95	
18-3	106588003	1	ナット5.95	NUT, M5.95	
19	159092001	1	ハンドルレバー	HANDLE LEVER	
20	159094001	1	ハンドルクラッチバネ	SPRING	
21	151932001	1	ジクウケフタ	BEARING COVER	
22	107231002	1	サラネジ4.76	SCREW, FLAT M4.76	
23	159095101	1	ハンドルストツパ	HANDLE STOPPER	
24	062680612	1	ナベコ4.37-40X6	SCREW, PAN M4.37-40X6	
	<-21>				
15	141378000	1	チェンジギヤ34	CHANGE GEAR 34	
15	141382000	1	チェンジギヤ42	CHANGE GEAR 42	
	<-31>				
15	141376000	1	チェンジギヤ30	CHANGE GEAR 30	
15	141384000	1	チェンジギヤ46	CHANGE GEAR 46	

118-Y16-217

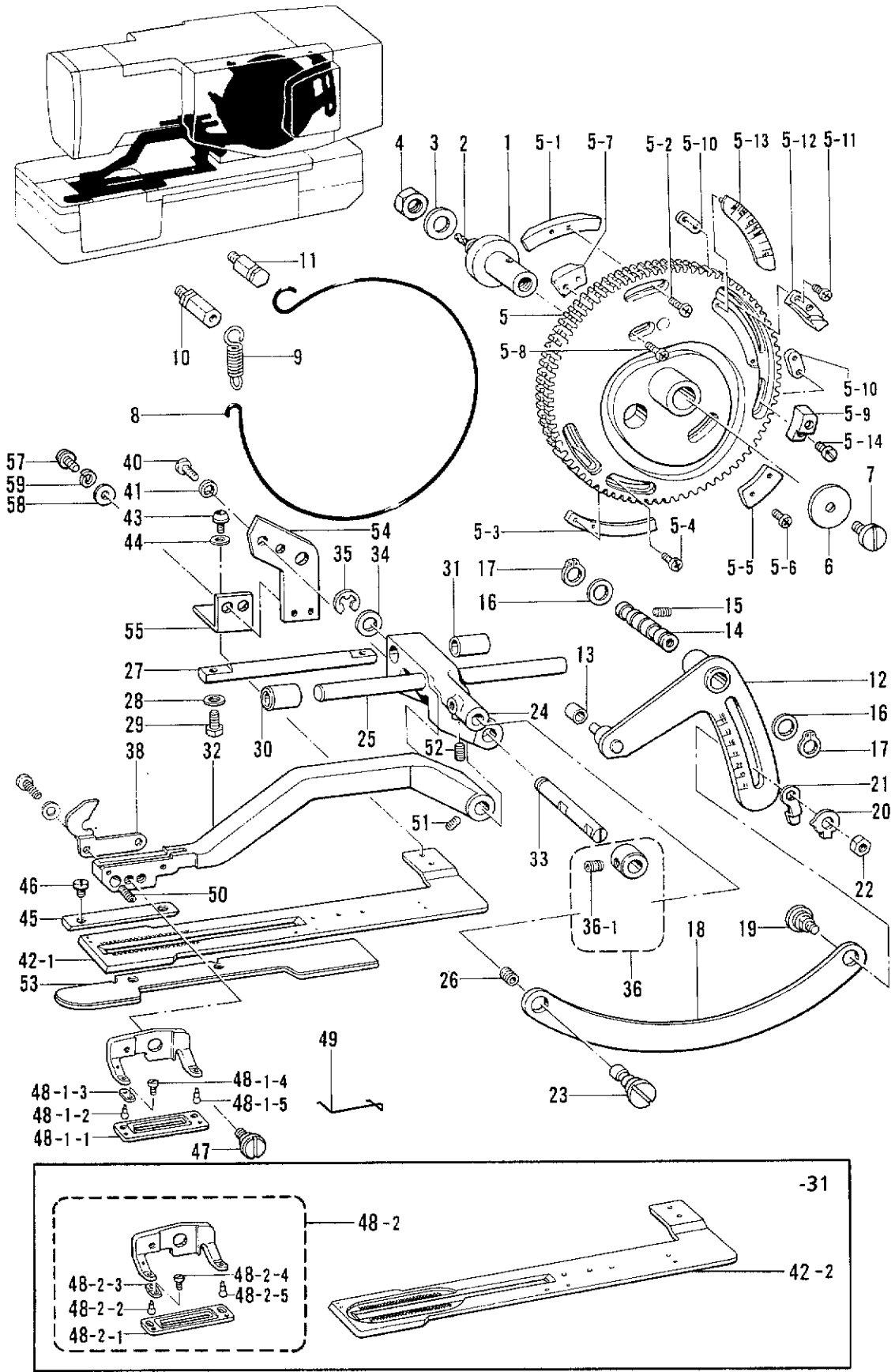
H. 押工関係 / Presser foot mechanism / Stoffdrückerfuß /
 Mécanisme de pied presseur / Mecanismo de la prensa tela



H. 押工関係 / Presser foot mechanism / Stoffdrückerfuß /
 Mécanisme de pied presseur / Mecanismo de la prensa tela

REF.NO.	CODE	Q'TY	ヒンメイ	NAME OF PARTS	RM
1	159014101	1	オサエアゲレバークミ	PRESSER BAR LIFTER LEVER ASSY	
1-1	159015101	1	オサエアゲレバー	PRESSER BAR LIFTER LEVER	
1-2	159016001	1	オサエアゲレバークミ	PRESSER BAR LIFTER LEVER SHAFT	
2	159032000	1	オサエレバークミ	PRESSER LEVER SHAFT BUSH	
3	014760622	1	アナトメネジ5.95	SET SCREW, SOCKET (CP) M5.95	
4	159018001	1	オサエアゲレンカン	PRESSER BAR LIFTER CONNECTING ROD	
5	159020001	1	オサエレンカン	PRESSER LIFTER CONNECTING ROD	
6	014760622	1	アナトメネジ5.95	SET SCREW, SOCKET (CP) M5.95	
7	S19828001	1	オサエアゲアンゼンイタ	SAFETY STOPPER	
8	025080232	2	ヒラザガネチユウ8	WASHER, PLAIN M 8	
9	048060342	2	トメワE6	RETAINING RING, E6	
10	159022101	1	オサエアンゼンイタ	PRESSER SAFETY STOPPER SHAFT	
11	014760622	1	アナトメネジ5.95	SET SCREW, SOCKET (CP) M5.95	
12	S36293001	1	アンゼンイタ	SAFETY PLATE STOPPER	
13	025080232	1	ヒラザガネチユウ8	WASHER, PLAIN M 8	
14	028080242	1	バネザガネ2-8	WASHER, SPRING 2-8	
15	018081622	1	アナボルト8X16	BOLT, SOCKET M8X16	
16	159024001	1	オサエアゲレンカンバネ	SPRING	
17	159025001	1	オサエボウ	PRESSER BAR	
18	159818001	1	オサエボウメタル	PRESSER BAR BUSH	
19	159026001	1	オサエローラ	PRESSER BAR ROLLER BRACKET	
20	062681212	1	ナベコ437-40X12	SCREW, PAN M4.37-40X12	
21	159552001	1	オサエローラ	PRESSER BAR ROLLER BRACKET ASSY	
21-1	159027001	1	オサエローラ	PRESSER ROLLER	
21-2	159028001	1	オサエローラ	PRESSER ROLLER STUD	
21-3	025060132	1	ヒラザガネシヨウ6	WASHER, PLAIN S 6	
21-4	048040342	1	トメワE4	RETAINING RING, E4	
22	014770622	1	アナトメネジ6.35クボミ	SET SCREW, SOCKET (CP) M6.35	
23	159030000	1	オサエボウダキ	PRESSER BAR GUIDE BRACKET	
24	014760622	1	アナトメネジ5.95	SET SCREW, SOCKET (CP) M5.95	
25	159031001	1	オサエアンナイイタ	PRESSER BAR CLAMP GUIDE PLATE	
26	062680812	2	ナベコ437-40X8	SCREW, PAN M4.37-40X8	
27	S19831001	1	オサエアゲリンク	PRESSER LIFTER LINK	
28	159394001	1	ダンネジ5.95	STUD SCREW, M5.95	
29	145480101	1	ダンネジ6.35	STUD SCREW, M6.35	
30	159034000	1	オサエアゲレバークミ	PRESSER BAR LIFTER LEVER	
31	018062022	1	アナボルト6X20	BOLT, SOCKET M6X20	
32	159035001	1	オサエバネ	SPRING	
33	100279109	1	オサエチヨウセツネジ	PRESSER ADJUST SCREW	
34	141334001	1	バネカケ	SPRING HOOK	
35	159923001	1	オサエストツプレバー	PRESSER STOP LEVER	
36	159924001	1	ストツプレバーダンネジ	STOP LEVER STUD SCREW	
37	159925001	1	オサエストツプレバーバネ	SPRING	
38	159947001	1	ストツプレバーザガネ	WASHER	
39	149095001	1	ザガネ	WASHER	
40	081011670	1	OリングPW11	O RING, PW11	

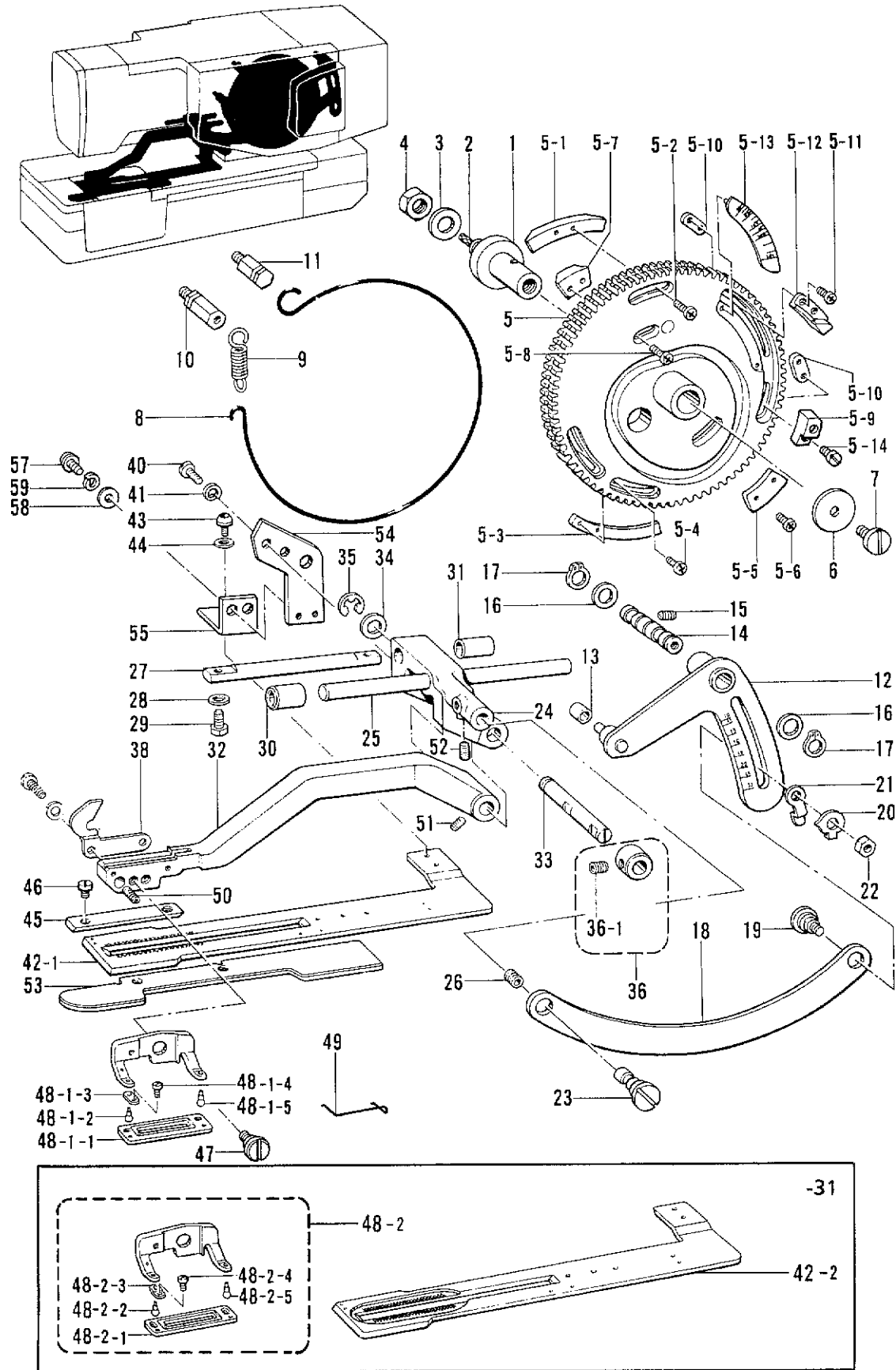
J. 送り関係 / Feed mechanism / Transportvorrichtung /
 Mécanisme de l'entraînement / Mecanismo de la alimentación



J. 送り関係 / Feed mechanism / Transportvorrichtung /
 Mécanisme de l'entraînement / Mecanismo de la alimentación

REF.NO.	CODE	Q'TY	ヒンメイ	NAME OF PARTS	RM
1	159036001	1	オクリカムジク	FEED CAM SHAFT	
2	159563000	1	クミヒモ	WICK	
3	025900232	1	ヒラザガネチユウ12.70	WASHER, PLAIN M 12.70	
4	021910302	1	ナツト3シユ12.70	NUT, 3 M12.70	
5	S36587001	1	オクリカムNPクミ	FEED CAM ASSY (NP)	
5-1	159039101	1	イトユルメカムヘンF	TENSION RELEASE CAM SEGMENT (F)	
5-2	062681212	2	ナベコ437-40X12	SCREW, PAN M4.37-40X12	
5-3	159040101	1	イトユルメカムヘンB	TENSION RELEASE CAM SEGMENT (B)	
5-4	062681212	2	ナベコ437-40X12	SCREW, PAN M4.37-40X12	
5-5	159041101	1	カンドメカムヘンF	BAR TACK CAM SEGMENT (F)	
5-6	062681012	2	ナベコ437-40X10	SCREW, PAN M4.37-40X10	
5-7	159042101	1	カンドメカムヘンB	BAR TACK CAM SEGMENT (B)	
5-8	062681012	2	ナベコ437-40X10	SCREW, PAN M4.37-40X10	
5-9	S36280001	1	テイシカムヘンA	STOP CAM SEGMENT (A)	
5-10	159044001	2	テイシカムヘンBザガネ	WASHER	
5-11	062681012	2	ナベコ437-40X10	SCREW, PAN M4.37-40X10	
5-12	159045001	1	テイシカムヘンB	STOP CAM SEGMENT (B)	
5-13	159070001	1	ゲンソクシジイタ	MODERATION INDICATE PLATE	
5-14	105176001	2	シメネジ4.37	SCREW, M4.37	
6	141400001	1	ザガネ	WASHER	
7	141408001	1	シメネジヒダリ5.95	SCREW, M5.95 (LEFT)	
8	159047001	1	オクリカムブレーキワイヤ	FEED CAM BRAKE WIRE	
9	159048001	1	ブレーキワイヤヒキバネ	SPRING	
10	159049001	1	ブレーキワイヤササエA	BRAKE WIRE HOOK (A)	
11	159050001	1	ブレーキワイヤササエB	BRAKE WIRE HOOK (B)	
12	159051101	1	オクリチヨウセツレバークミ	FEED ADJUST LEVER ASSY	
13	107550002	1	コロ	ROLLER	
14	159054001	1	オクリチヨウセツレバークミ	LENGTH FEED ADJUST LEVER SHAFT	
15	014760622	1	アナトメネジ5.95	SET SCREW, SOCKET (CP) M5.95	
16	142628001	2	スイヘイオクリ克蘭クリング	FEED ROCK CRANK RING	
17	048110142	3	トメワジクヨウC11	RETAINING RING, C11	
18	159055001	1	オクリレンカン	FEED CONNECTING ROD	
19	159056001	1	ダンネジ6.35	STUD SCREW, M6.35	
20	159057001	1	メモリシジイタ	LENGTH FEED INDICATOR PLATE	
21	159058101	1	メモリストツパA	INDICATOR PLATE STOPPER (A)	
22	152750001	1	オクリチヨウセツナツト	FEED ADJUST NUT	
23	S01236001	1	オクリレンカンジク	CONNECTING ROD SHAFT	
24	S13652009	1	オクリウデシテン	FEED ARM BRACKET	
25	159062001	1	オクリアンナイジクA	FEED GUIDE SHAFT (A)	
26	014760622	1	アナトメネジ5.95	SET SCREW, SOCKET (CP) M5.95	
27	159063001	1	オクリアンナイジクB	FEED GUIDE SHAFT (B)	
28	025710232	1	ヒラザガネチユウ4.76	WASHER, PLAIN M 4.76	
29	017711412	2	ボルト4.76X14	BOLT, M4.76X14	
30	159064000	1	オクリアンナイジクAメタル	FEED GUIDE SHAFT (A) BUSH	
31	142374000	2	DUブシユ	(DU) BUSH	
32	159065009	1	ナガサオクリウデ	LENGTH FEED ARM	
33	S13651001	1	ナガサオクリウデジク	LENGTH FEED ARM SHAFT	
34	025100132	1	ヒラザガネシヨウ10	WASHER, PLAIN S 10	
35	048080342	1	トメワE8	RETAINING RING, E8	
36	S03704001	1	セツトカラークミ	SET COLLAR ASSY	
36-1	014770622	2	アナトメネジ6.35クボミ	SET SCREW, SOCKET (CP) M6.35	
38	S19826001	1	オクリウデササエ	FEED ARM STOPPER	
40	062711412	2	ナベコ4.76-32X14	SCREW, PAN M4.76-32X14	
41	028050242	2	バネザガネ2-5	WASHER, SPRING 2-5	
43	153057002	2	オクリイタシメネジ	SCREW	
44	025680232	2	ヒラザガネチユウ4.37	WASHER, PLAIN M 4.37	
45	159071101	1	ナガサオクリイタアンナイ	LENGTH FEED GUIDE PLATE	
46	106568003	4	シメネジ3.57	SCREW, M3.57	
47	141439001	1	ダンネジ6.35	STUD SCREW, M6.35	

J. 送り関係 / Feed mechanism / Transportvorrichtung /
 Mécanisme de l'entraînement / Mecanismo de la alimentación



J. 送り関係 / Feed mechanism / Transportvorrichtung /
 Mécanisme de l'entraînement / Mecanismo de la alimentación

REF.NO.	CODE	Q'TY	ヒンメイ	NAME OF PARTS	RM
50	159078001	1	ヌノツカミササエバネ	SPRING	
51	014760622	1	アナトメネジ5.95	SET SCREW, SOCKET (CP) M5.95	
52	014760622	2	アナトメネジ5.95	SET SCREW, SOCKET (CP) M5.95	
53	S02975001	1	ベッドカバーR	BED COVER (R)	
54	S13649001	1	シタオクリウデU	BOTTOM FEED ARM (U)	
55	S13650001	1	シタオクリウデD	BOTTOM FEED ARM (D)	
57	153057002	2	オクリイタシメネジ	SCREW	
58	025680232	2	ヒラザガネチユウ4.37	WASHER, PLAIN M 4.37	
59	028680242	2	バネザガネ2-4.37	WASHER, SPRING 2-4.37	
<-21>					
42-1	159069001	1	ナガサオクリイタ	LENGTH FEED PLATE	
48-1	159765101	1	ヌノツカミ25RSクミ	UPPER CLAMPING FOOT ASSY (25MM) R,S	※
48-1-1	159762001	1	ヌノツカミ25RS	UPPER CLAMPING FOOT RUBBER (25MM)	
48-1-2	159926001	1	ヌノツカミササエピンL	PIN (L)	
48-1-3	107401001	2	ヌノツカミササエイタバネ	SPRING, PLATE	
48-1-4	107404001	2	シメネジ1.98	SCREW, M1.98	
48-1-5	159927001	1	ヌノツカミササエピンS	PIN (S)	
<-31>					
42-2	S01470001	1	ナガサオクリイタ(-3)	LENGTH FEED PLATE(-3)	
48-2	S01467101	1	ニツトヨウヌノツカミ25クミ	UPPER CLAMPING FOOT ASSY (25)	※
48-2-1	144630001	1	ニツトヨウヌノツカミ	UPPER CLAMPING FOOT (25MM)	
48-2-2	159926001	1	ヌノツカミササエピンL	PIN (L)	
48-2-3	144707001	2	ヌノツカミササエイタバネ	PLATE SPRING	
48-2-4	107404001	2	シメネジ1.98	SCREW, M1.98	
48-2-5	159927001	1	ヌノツカミササエピンS	PIN (S)	
<輸出用/ FOR EXPORT>					
49	159080000	1		FINGER GUARD (M)	

K. カッター関係 / Cutter mechanism / Abschneidevorrichtung /
 Mécanisme de la coupe / Mecanismo de la corta

REF.NO.	CODE	Q'TY	ヒンメイ	NAME OF PARTS	RM
30	S36132001	1	カッターサドウジク	CUTTER DRIVING SHAFT	
31	159117001	1	カッタサドウジクメタル	CUTTER DRIVING SHAFT BUSH	
35	159120001	1	カッタサドウジクホルダー	CUTTER DRIVING SHAFT HOLDER	
36	159329001	1	カッタサドウリンク	CUTTER DRIVING LINK	
37	014770622	2	アナトメネジ6.35クボミ	SET SCREW, SOCKET (CP) M6.35	
38	159570001	1	カッタアンナイカクコマ	CUTTER GUIDE BLOCK	
39	159121001	1	カッターボウアンナイ	CUTTER BAR GUIDE	
40	062761212	4	ナベコ595-28X12	SCREW, PAN M5.95-28X12	
41	159122001	1	カッタホルダーU	CUTTER HOLDER (U)	
42	018680822	2	アナボルト4.37X8	BOLT, SOCKET M4.37X8	
43	159123001	1	カッタホルダーD	CUTTER HOLDER (D)	
44	153057002	2	オクリイタシメネジ	SCREW	
45	115503001	1	シメネジ4.37	SCREW, M4.37	
74	107200001	1	カッタ1/2	CUTTER 1/2	※
76	018680522	1	アナボルト4.37X5	BOLT, SOCKET M4.37X5	
78	S02807001	1	カッターボウアンナイF	CUTTER BAR GUIDE (F)	
79	115120001	1	ハリカズヘンカンギヤピン	PIN	
90	S36281001	1	シリンダホルダ	CYLINDER HOLDER	
91	062710812	4	ナベコ476-32X8	SCREW, PAN M4.76-32X8	
92	S36259001	1	シリンダ25-23クミ	CYLINDER ASSY 25-23	
92-1	S36255000	1	シリンダ25-23	CYLINDER 25-23	
92-2	S04905000	2	ハーフユニオン	HALF UNION	
92-3	S36256000	1	フローティングジョイント	FLOATING JOINT	
92-4	S36236001	1	シリンダセンサ	CYLINDER SENSOR	
92-4-1	143484000	1	ナイロンコネクター	NYLON CONNECTOR	
92-4-2	143549000	3	ピンターミナルオス	TERMINAL PIN (MALE)	
92-4-3	143485001	1	コネクタキャップ	CONNECTOR CAP	
93	S14473000	2	CQ2ボルトM5X60	BOLT, CQ2 M5X60	
94	021060302	1	ナット3シユ6	NUT, 3 M6	
95	S36282001	1	カッタモドシバネカケ	RETURN SPRING HOOK	
96	S36283001	1	カッタモドシバネ	RETURN SPRING	

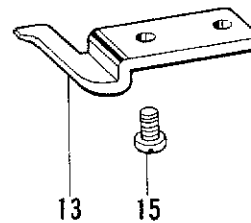
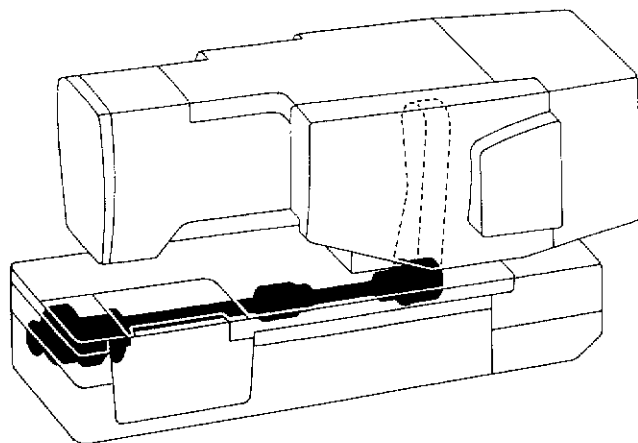
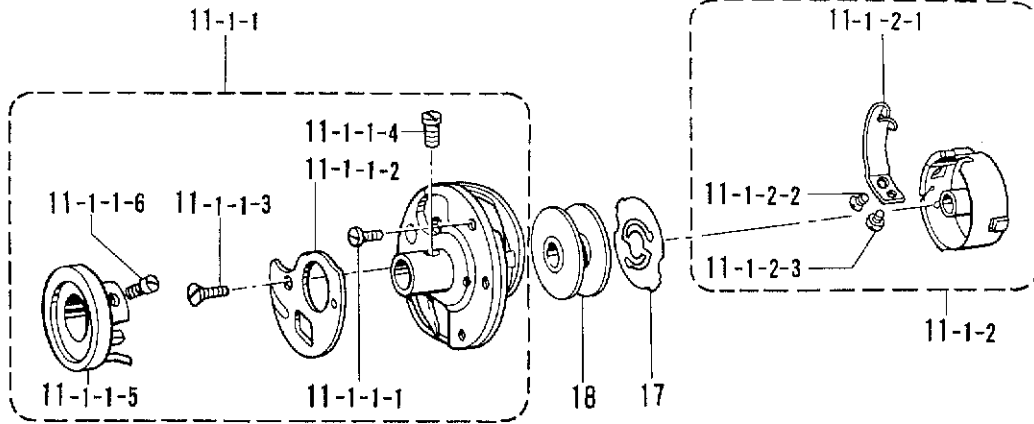
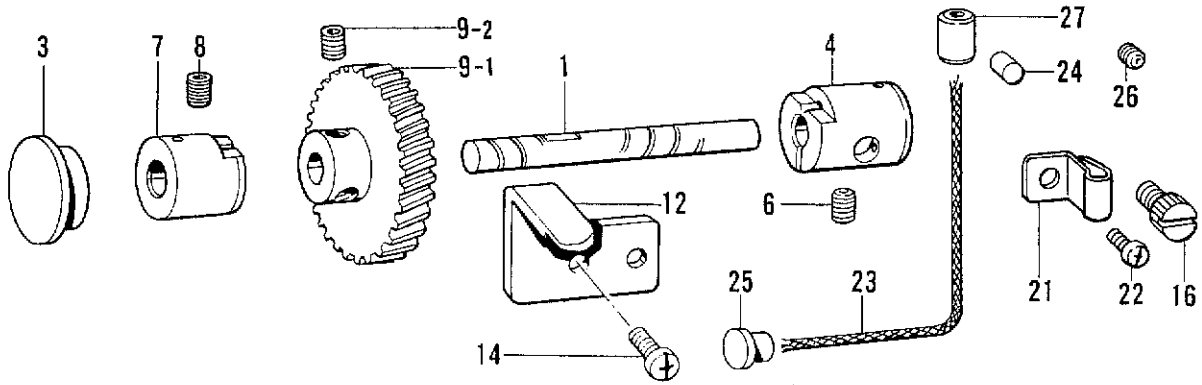
118-Y16-218

L. 糸切れ感知関係 / Thread breakage detector mechanism / Fadenbruchfühler /
 Mécanisme du détecteur de cassure du fil / Mecanismo del sensor de cortes en el hilo

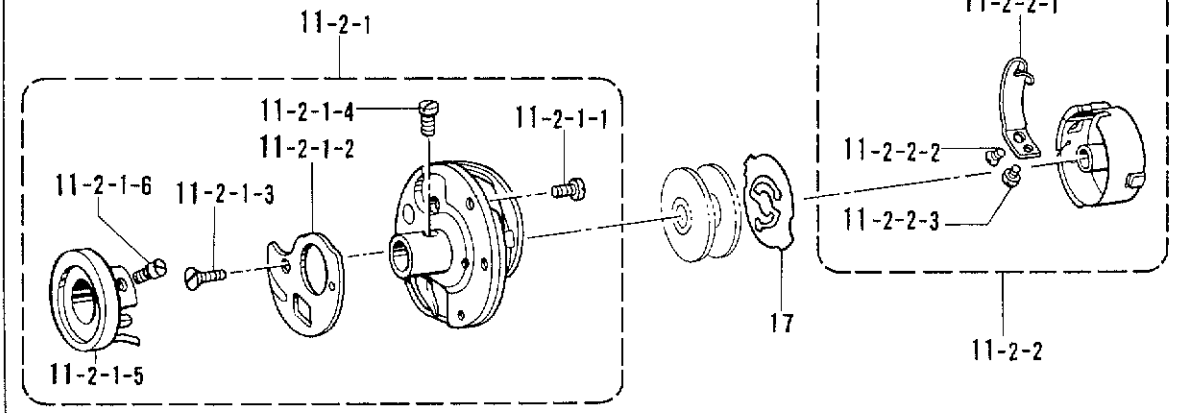
REF.NO.	CODE	Q'TY	ヒンメイ	NAME OF PARTS	RM
1	S19814001	1	イトキレカンチイトアンナイ	THREAD BREAKAGE PERCEIVING GUIDE	
2	025060232	1	ヒラザガネチユウ6	WASHER, PLAIN M 6	
3	025350332	1	ヒラザガネダイ3.5	WASHER, PLAIN L 3.5	
4	060670612	1	バインド357-40X6	SCREW, BIND M3.57-40X6	
5	159145001	1	イトキレカンチレバージュク	THREAD BREAKAGE PERCEIVING LEVER SHAFT	
6	159146101	1	イトキレカンチレバー	THREAD BREAKAGE PERCEIVING LEVER	
7	104908004	1	アタマツキトメネジ4.37	SET SCREW, M4.37	
8	S19815001	1	カッタクラッチストツバ	CUTTER CLUTCH STOPPER	
9	014680622	2	アナトメネジ4.37クボミ	SET SCREW, SOCKET (CP) M4.37	
10	159148001	1	カンチレバーストツバ	THREAD BREAKAGE PERCEIVING LEVER STOPPER	
11	105451002	1	シメネジ3.57	SCREW, M3.57	
12	021670202	1	ナット2シユ3.57	NUT, 2 M3.57	
13	025350332	1	ヒラザガネダイ3.5	WASHER, PLAIN L 3.5	

118-Y16-219

M. カマ関係 / Rotary hook mechanism / Greifervorrichtung / Mécanisme du crochet rotatif / Mecanismo del cangrejo



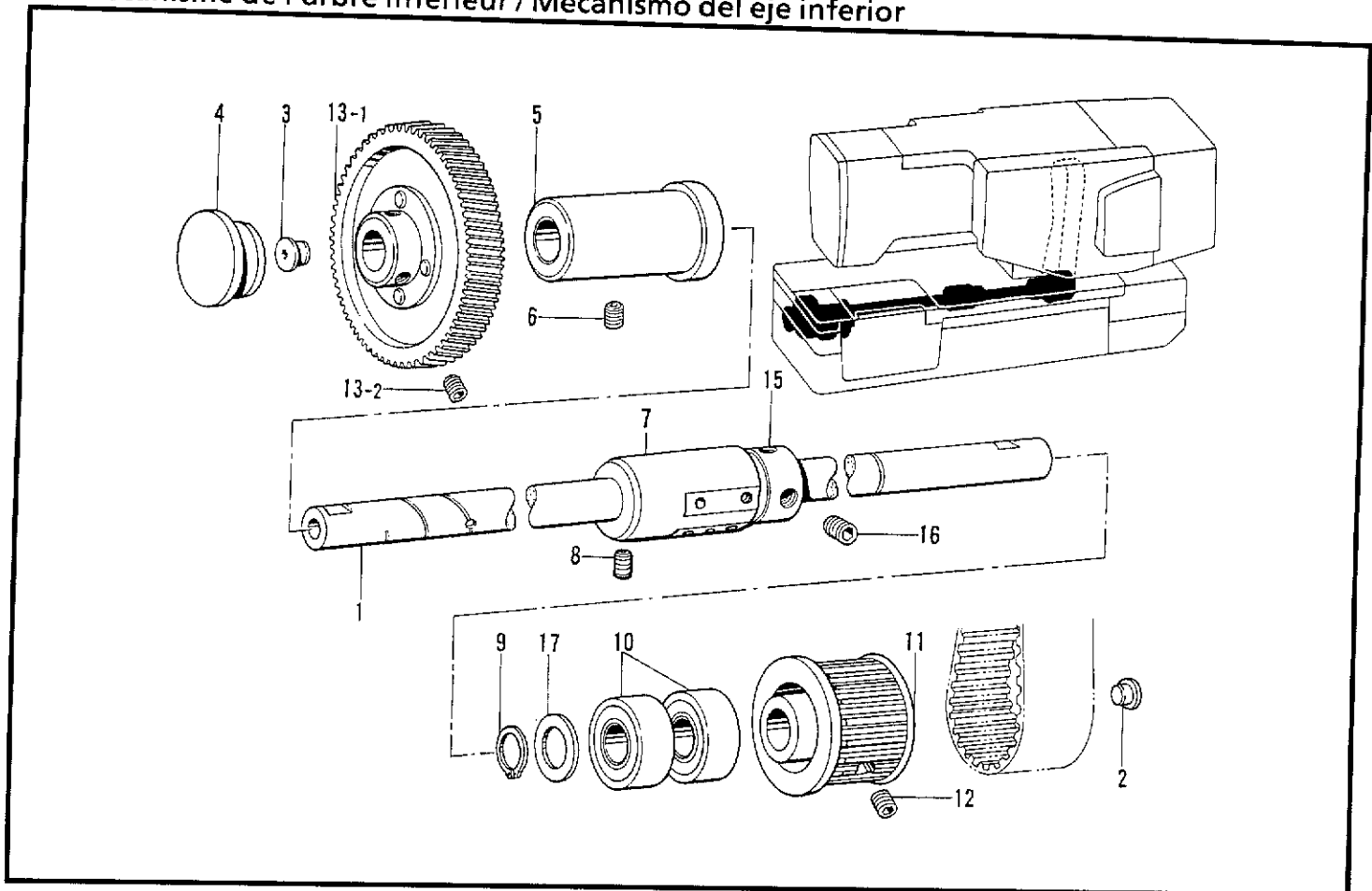
オプションパーツ / OPTION PARTS



M. カマ関係 / Rotary hook mechanism / Greifervorrichtung /
Mécanisme du crochet rotatif / Mecanismo del cangrejo

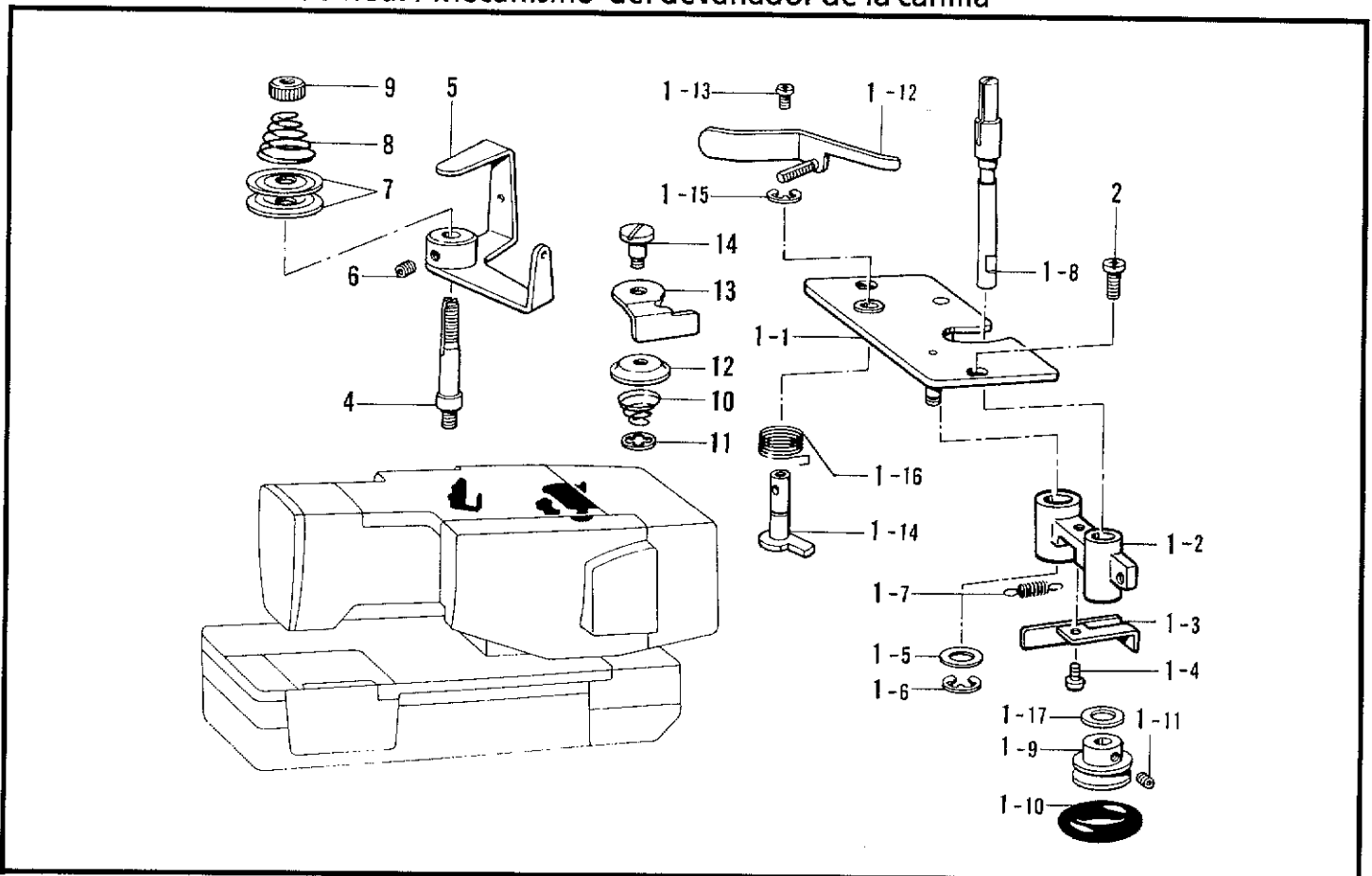
REF.NO.	CODE	Q'TY	ヒンメイ	NAME OF PARTS	RM
1	S19895001	1	カマジク	ROTARY HOOK SHAFT	
3	159150009	1	カマジクメクラセン	OIL CAP	
4	S19841001	1	カマジクメタルR	ROTARY HOOK SHAFT BUSH (R)	
6	014760622	1	アナトメネジ5.95	SET SCREW, SOCKET (CP) M5.95	
7	S19847001	1	カマジクメタルF	ROTARY HOOK SHAFT BUSH (F)	
8	014760622	1	アナトメネジ5.95	SET SCREW, SOCKET (CP) M5.95	
9	183709001	1	カマジクギヤクミ	ROTARY HOOK SHAFT GEAR ASSY	
9-1	159154001	1	カマジクギヤ	ROTARY HOOK SHAFT GEAR	
9-2	014770622	2	アナトメネジ6.35クボミ	SET SCREW, SOCKET (CP) M6.35	
11-1	S19892001	1	カマボビンケースクミ	ROTARY HOOK BOBBIN CASE ASSY	
11-1-1	S19893001	1	カマクミ	ROTARY HOOK ASSY	
11-1-1-1	183508001	3	ナカカマオサエシメネジ	SCREW	
11-1-1-2	183596001	1	カマウライタ	ROTARY HOOK REAR PLATE	
11-1-1-3	183598001	1	ウライタシメネジ	SCREW	
11-1-1-4	183490001	2	B815ソトカマトメネジ	OUTER ROTARY HOOK SET SCREW	
11-1-1-5	S19894001	1	カマキユウユリング	RING	
11-1-1-6	S20014001	2	キユウユリングトメネジ	SET SCREW	
11-1-2	159157001	1	ボビンケースクミ	BOBBIN CASE ASSY	
11-1-2-1	S09477001	1	ボビンチヨウシバネ	SPRING	
11-1-2-2	180721001	1	チヨウシバネシメネジ	SCREW	
11-1-2-3	183507001	1	チヨウシネジ	ADJUST SCREW	
12	159159001	1	カマトメA	ROTARY HOOK HOLDER (A)	
13	S21523001	1	カマトメB	ROTARY HOOK HOLDER (B)	
14	062711012	2	ナベコ476-32X10	SCREW, PAN M4.76-32X10	
15	062680612	2	ナベコ4.37-40X6	SCREW, PAN M4.37-40X6	
16	S19836001	1	キユウユチヨウセツネジ	OIL SUPPLY ADJUST SCREW	
18	159158001	1	ボビン	BOBBIN	
21	S19838001	1	キユウユネジオサエ	OIL SUPPLY SCREW PRESSER	
22	062680612	1	ナベコ4.37-40X6	SCREW, PAN M4.37-40X6	
23	S19839000	1	クミヒモ2X150	WICK 2X150	
24	S19837001	1	キユウユチヨウセツタイ	OIL SUPPLY ADJUST COLLAR	
25	117934009	1	メクラセン	OIL CAP	
26	143793001	2	シールトメネジ6.35-40	SET SCREW, SEAL M6.35-40	
27	S19840001	1	トウシンカラー	COLLAR	
17	S01109001	1	<補給用> ボビンオサエバネ	<FOR SUPPLY> SPRING	
11-2	S19896001	1	<オプションパーツ> カマボビンケースクミ	<OPTION PARTS> ROTARY HOOK BOBBIN CASE ASSY	
11-2-1	S19897001	1	カマクミ	ROTARY HOOK ASSY	
11-2-1-1	183526001	3	ナカカマオサエシメネジ	SCREW	
11-2-1-2	183596001	1	カマウライタ	ROTARY HOOK REAR PLATE	
11-2-1-3	183598001	1	ウライタシメネジ	SCREW	
11-2-1-4	183490001	2	B815ソトカマトメネジ	OUTER ROTARY HOOK SET SCREW	
11-2-1-5	S19894001	1	カマキユウユリング	RING	
11-2-1-6	S20014001	2	キユウユリングトメネジ	SET SCREW	
11-2-2	159157001	1	ボビンケースクミ	BOBBIN CASE ASSY	
11-2-2-1	S09477001	1	ボビンチヨウシバネ	SPRING	
11-2-2-2	180721001	1	チヨウシバネシメネジ	SCREW	
11-2-2-3	183507001	1	チヨウシネジ	ADJUST SCREW	

N. 下軸関係 / Lower shaft mechanism / Untere Welle /
 Mécanisme de l'arbre inférieur / Mecanismo del eje inferior



118-Y16-305

P. 糸巻関係 / Bobbin winder mechanism / Spuler /
 Mécanisme du bobineur / Mecanismo del devanador de la canilla



118-Y16-402

N. 下軸関係 / Lower shaft mechanism / Untere Welle /
Mécanisme de l'arbre inférieur / Mecanismo del eje inferior

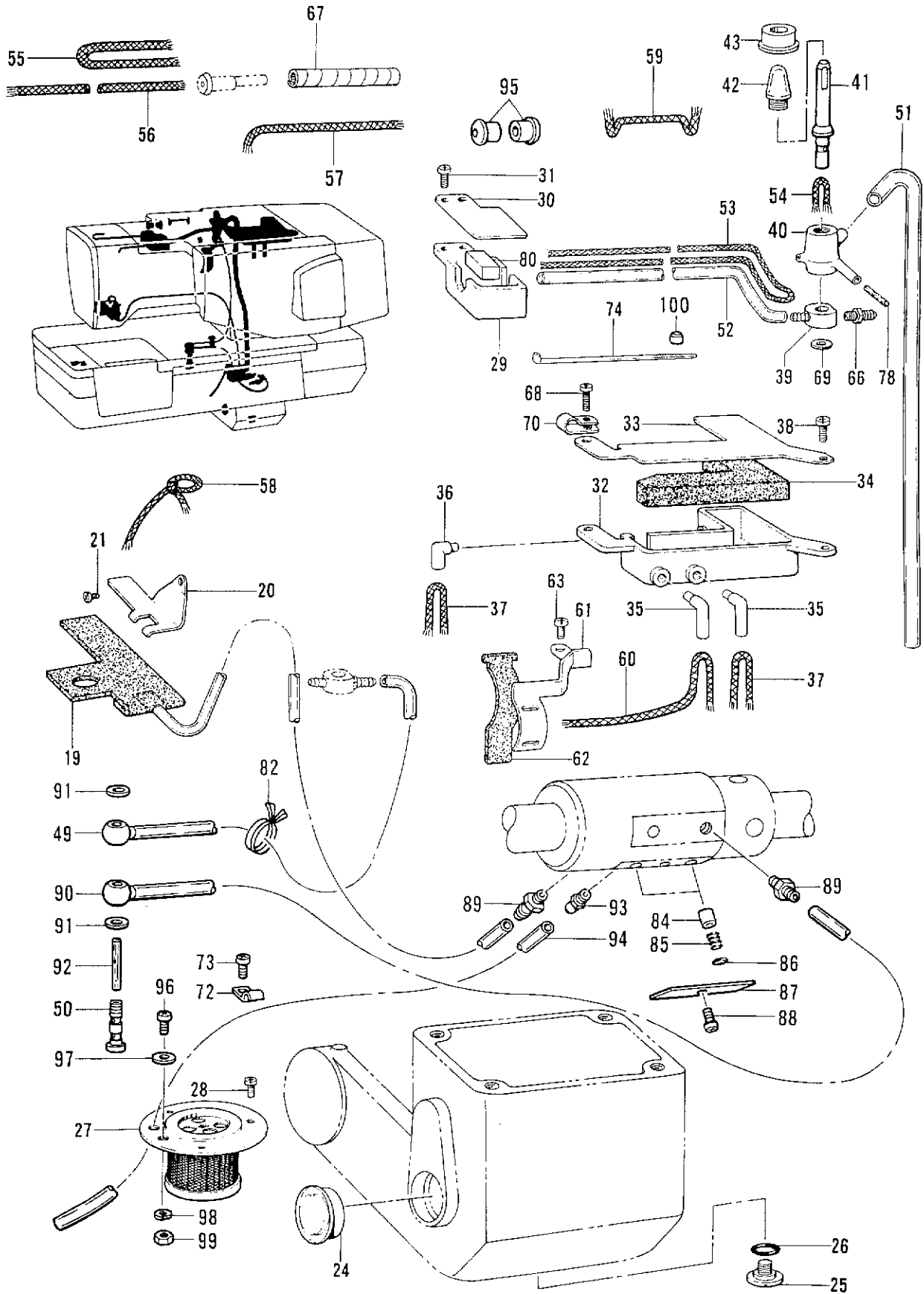
REF.NO.	CODE	Q'TY	ヒンメイ	NAME OF PARTS	RM
1	S36284001	1	シタジク	LOWER SHAFT	
2	104450109	1	メクラセン	OIL CAP	
3	114255002	1	キャツブ	CAP	
4	159163009	1	シタジクメクラセン	OIL CAP	
5	159164001	1	シタジクメタルF	LOWER SHAFT BUSH (F)	
6	014760622	1	アナトメネジ5.95	SET SCREW, SOCKET (CP) M5.95	
7	S36285000	1	シタジクメタルM	LOWER SHAFT BUSH (M)	
8	014760622	1	アナトメネジ5.95	SET SCREW, SOCKET (CP) M5.95	
9	048150142	1	トメワジクヨウC15	RETAINING RING, C15	
10	072620200	2	タマジクウケ6202	BALL BEARING, 6202	
11	159745100	1	Dタイミングプーリクミ	LOWER TIMING PULLEY ASSY	
12	014760622	4	アナトメネジ5.95	SET SCREW, SOCKET (CP) M5.95	
13	183710001	1	シタジクギヤクミ	LOWER SHAFT GEAR SET	
13-1	159166001	1	シタジクギヤクミ	LOWER SHAFT GEAR ASSY	
13-2	014770622	2	アナトメネジ6.35クボミ	SET SCREW, SOCKET (CP) M6.35	
15	159169001	1	シタジクセツトカラー	LOWER SHAFT SET COLLAR	
16	014770622	2	アナトメネジ6.35クボミ	SET SCREW, SOCKET (CP) M6.35	
17	116920001	1	オクリジクスラストリング	THRUST RING	

118-Y16-305

P. 糸巻関係 / Bobbin winder mechanism / Spuler /
Mécanisme du bobineur / Mecanismo del devanador de la canilla

REF.NO.	CODE	Q'TY	ヒンメイ	NAME OF PARTS	RM
1	S01287109	1	イトマキクミ	BOBBIN WINDER ASSY	
1-1	S01288003	1	イトマキドダイクミ	BOBBIN WINDER BRACKET ASSY	
1-2	S01290001	1	イトマキウデ	BOBBIN ARM WINDER FRAME	
1-3	S01292001	1	イトマキイタバネ	PLATE SPRING	
1-4	062680812	1	ナベコ437-40X8	SCREW, PAN M4.37-40X8	
1-5	025080132	1	ヒラザガネシヨウ8	WASHER, PLAIN S 8	
1-6	048060342	1	トメワE6	RETAINING RING, E6	
1-7	S01294001	1	イトマキウデバネ	SPRING	
1-8	159252001	1	イトマキジク	BOBBIN WINDER SHAFT	
1-9	154528001	1	イトマキクルマ	BOBBIN WINDER WHEEL	
1-10	120448001	1	ゴムワ	RUBBER RING	
1-11	014680622	2	アナトメネジ4.37クボミ	SET SCREW, SOCKET (CP) M4.37	
1-12	159253001	1	ボビンオサエ	BOBBIN PRESSER	
1-13	062670612	1	ナベコ357-40X6	SCREW, PAN M3.57-40X6	
1-14	S01291001	1	イトマキカムジク	THREAD WINDER CAM SHAFT	
1-15	048050342	1	トメワE5	RETAINING RING, E5	
1-16	S01293001	1	イトマキカムジクバネ	SPRING	
1-17	156265001	1	ザガネ	WASHER	
2	062710812	2	ナベコ476-32X8	SCREW, PAN M4.76-32X8	
4	159256001	1	イトマキチヨウシボウ	BOBBIN WINDER THREAD TENSION STUD	
5	159257001	1	イトマキイトアンナイ	BOBBIN WINDER THREAD GUIDE	
6	014680622	1	アナトメネジ4.37クボミ	SET SCREW, SOCKET (CP) M4.37	
7	145446001	2	イトチヨウシサラ	TENSION DISC	
8	115188001	1	シユイトチヨウシバネ	TENSION SPRING	
9	100136001	1	イトチヨウシナツト	TENSION NUT	
10	144505000	1	イトアンナイバネ	SPRING	
11	146200001	1	トメワCS4	RETAINING RING, CS4	
12	146199001	1	イトツカミサラ	THREAD CLAMP DISC	
13	146198001	1	イトツカミメス	THREAD CLAMP KNIFE	
14	118764002	1	ダンネジ4.37	SHOULDER SCREW, M4.37	

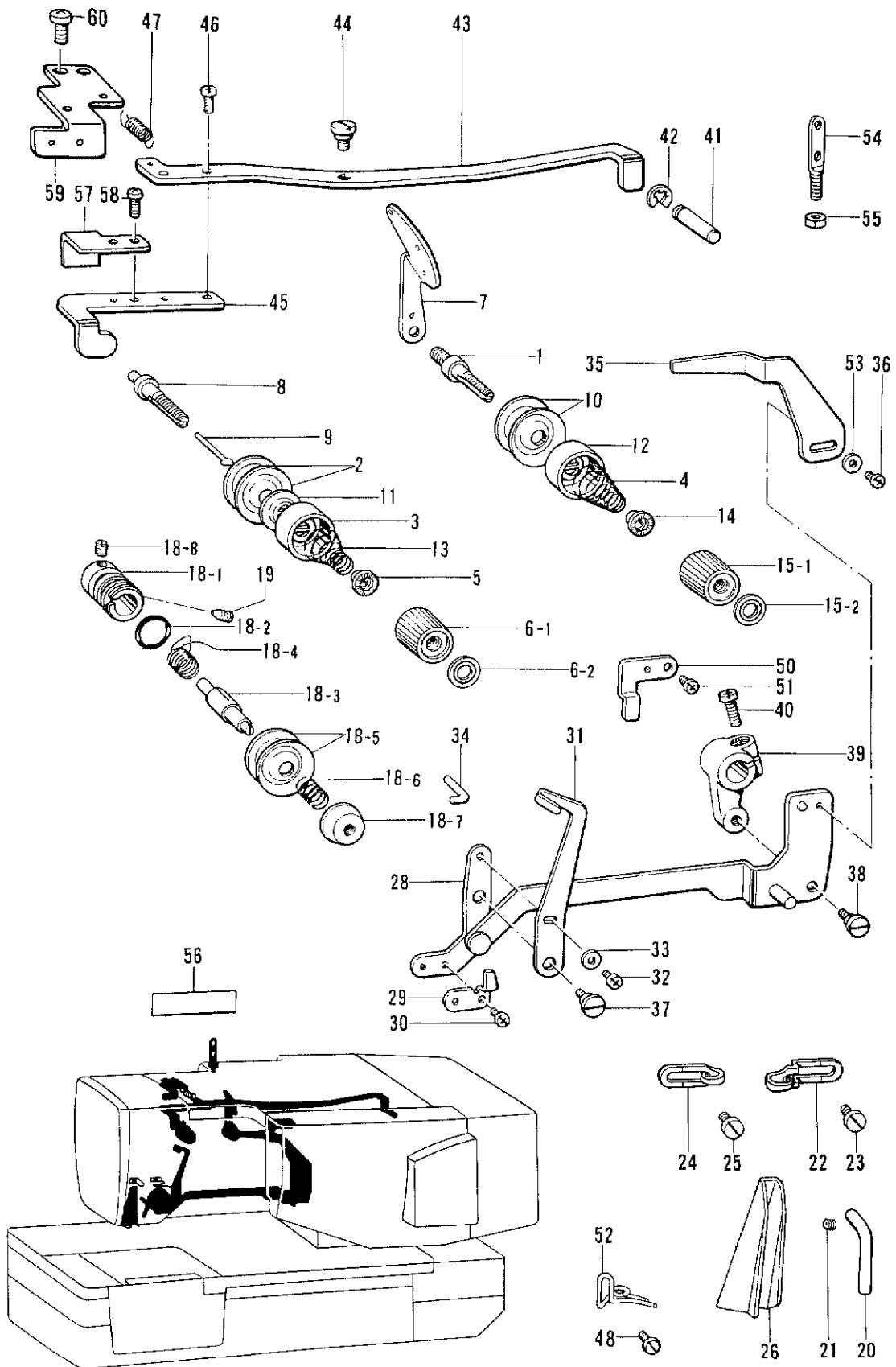
118-Y16-402



Q. 給油潤滑関係 / Lubrication / Schmierung / Lubrification / Lubricación

REF.NO.	CODE	Q'TY	ヒンメイ	NAME OF PARTS	RM
19	S36661000	1	スライアゲチューブクミ	ABSORBING TUBE ASSY	
20	159181001	1	スライアゲフェルトササエ	FELT SUPPORT	
21	062670612	1	ナベコ357-40X6	SCREW, PAN M3.57-40X6	
24	152948001	1	オイルボツトマド	OIL WINDOW	
25	110641002	1	ダンネジ9.52	SHOULDER SCREW, M9.52	
26	109203001	1	Oリング	O RING	
27	159182101	1	フィルタークミ	OIL FILTER ASSY	
28	062680812	3	ナベコ437-40X8	SCREW, PAN M4.37-40X8	
29	159187000	1	トウシンベースA	FELT BASE (A)	
30	159188001	1	トウシンベースAフタ	WICK BASE (A) COVER	
31	062681012	2	ナベコ437-40X10	SCREW, PAN M4.37-40X10	
32	159189000	1	トウシンベースB	WICK BASE (B)	
33	159190001	1	トウシンベースBフタ	WICK BASE (B) COVER	
34	159191000	1	トウシンベースBフェルト	FELT	
35	159192000	2	オイルパイプA	OIL PIPE (A)	
36	159193000	1	オイルパイプB	OIL PIPE (B)	
37	142674000	2	クミヒモ (L=130)	WICK (L=130)	
38	062680812	1	ナベコ437-40X8	SCREW, PAN M4.37-40X8	
39	159194000	1	キユウクチ	OIL TUBE JOINT	
40	159195000	1	オイルターミナル	OIL TERMINAL	
41	S36287001	1	オイルフキダシクチ	OIL FLOWING SCREW	
42	143713101	1	オイルキャップ	OIL CAP	
43	159201009	1	アブラマドササエ	OIL WINDOW HOLDER	
49	159207101	1	キユウクチチューブクミB	OIL TUBE ASSY (B)	
50	112364001	1	ハイユパイプツギテネジ	OIL FEEDING PIPE JOINT SCREW	
51	159209000	1	ビニールチューブ	OIL TUBE	
52	141650000	1	ビニールチューブ (L=210)	OIL TUBE (L=210)	
53	159566000	1	クミヒモ3X450	WICK (L=450)	
54	S07462000	1	クミヒモ (L=25)	WICK (L=25)	
55	159565000	1	クミヒモ2.5X150	WICK (L=150)	
56	S32956000	1	クミヒモ (L=500)	WICK (L=500)	
57	113653000	1	クミヒモ (L=130)	WICK (L=130)	
58	S37273000	1	クミヒモ (L=140)	WICK (L=140)	
59	S37274000	1	クミヒモ (L=80)	WICK (L=80)	
60	118955001	1	クミヒモ (L=250)	WICK (L=250)	
61	159213001	1	ウオームフェルトササエ	WORM FELT SUPPORT	
62	159214000	1	ウオームフェルト	WORM FELT	
63	062680612	2	ナベコ4.37-40X6	SCREW, PAN M4.37-40X6	
66	142359001	2	オイルクチ	OIL FEEDING PIPE	
67	159909000	1	スパイラルチューブ	SPIRAL TUBE	
68	062681012	1	ナベコ437-40X10	SCREW, PAN M4.37-40X10	
69	112348001	2	パツキン	PACKING	
70	149547000	1	コードオサエ	CORD HOLDER (4N)	
72	140647001	1	コードオサエ	CORD HOLDER	
73	062670612	1	ナベコ357-40X6	SCREW, PAN M3.57-40X6	
74	149799000	4	タイラツプS	BEAD BAND (S)	
78	145751001	1	フェルト	FELT	
80	S17062000	1	ベッドダイクツシヨ	BED BASE CUSHION	
82	460406000	2	ビニタイ150	VINYL BAND 150	
84	148471001	2	プランジャー	PLUNGER	
85	151899001	2	ブレーキシユバネ	SPRING	
86	081007070	2	OリングP7	O RING,P7	
87	S36286001	1	プランジャーオサエイタ	PLUNGER SUPPORT PLATE	
88	062680812	1	ナベコ437-40X8	SCREW, PAN M4.37-40X8	
89	142359001	2	オイルクチ	OIL FEEDING PIPE	
90	S36662000	1	キユウクチチューブクミ	LUBRICATION TUBE ASSY	
91	112348001	2	パツキン	PACKING	
92	106436001	1	フェルト	FELT	
93	S11433000	1	ホースニツプル4M5	HOSE NIPPLE (4M5)	
94	S36288000	1	ナイロンチューブ	OIL TUBE	
95	112758009	2	ベッドオイルフタ	OIL CAP	
96	062680812	1	ナベコ437-40X8	SCREW, PAN M4.37-40X8	
97	025680232	1	ヒラザガネチユウ4.37	WASHER, PLAIN M 4.37	
98	028680242	1	バネザガネ2-4.37	WASHER, SPRING 2-4.37	
99	021680202	1	ナツト2シユ4.37	NUT, 2 M4.37	
100	159101000	1	メクラセン	OIL CAP	

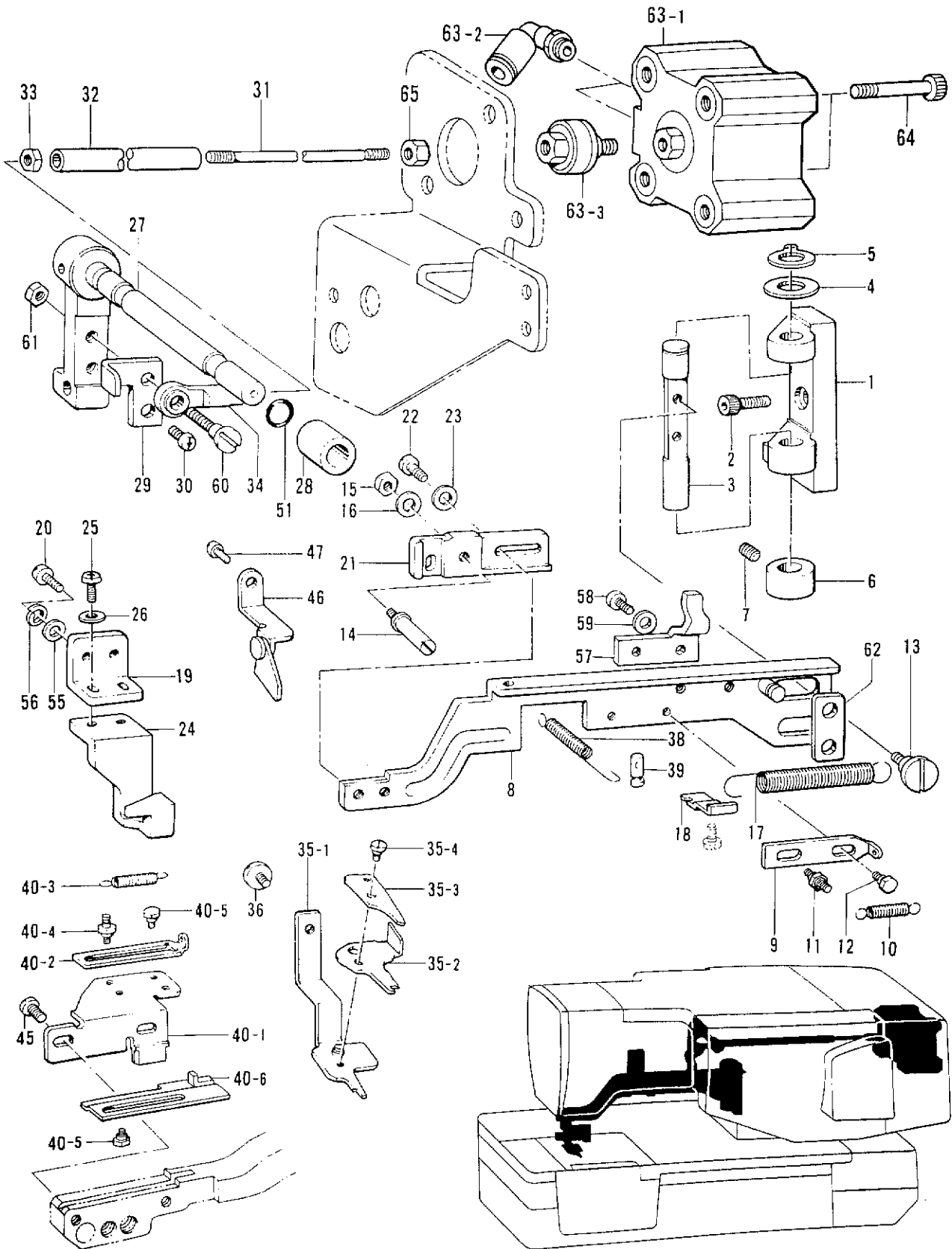
R. 糸通シ関係 / Threading mechanism / Fadenführungsrichtung /
 Mécanisme de l'enfilage / Mecanismo del enhebrado



R. 糸通シ関係 / Threading mechanism / FadenführungsVorrichtung /
 Mécanisme de l'enfilage / Mecanismo del enhebrado

REF.NO.	CODE	Q'TY	ヒンメイ	NAME OF PARTS	RM
1	110820101	1	イトチヨウシボウ	TENSION STUD	
2	145446001	2	イトチヨウシサラ	TENSION DISC	
3	144103009	1	イトチヨウシサラオサエ	TENSION DISC PRESSER	
4	144104001	1	ハライトチヨウシバネ	THREAD TENSION ADJUST SPRING	
5	144105000	1	チヨウシバネウエザガネ	SPRING WASHER	
6	S19869003	1	イトチヨウシナツトクミ (アカ)	TENSION NUT ASSY (RED)	
6-1	149566009	1	イトチヨウシナツト	TENSION NUT	
6-2	155697003	1	キョウジャクバン	TENSION INDICATING PLATE	
7	159218001	1	ミツメイトカケ	THREAD RETAINER	
8	159219101	1	フクイトチヨウシボウ	SUB TENSION STUD	
9	159220101	1	イトユルメピン	PIN	
10	145446001	2	イトチヨウシサラ	TENSION DISC	
11	159805001	1	イトチヨウシサラオサエ	TENSION DISC PRESSER	
12	144103009	1	イトチヨウシサラオサエ	TENSION DISC PRESSER	
13	159221001	1	イトチヨウシバネ	TENSION SPRING	
14	144105000	1	チヨウシバネウエザガネ	SPRING WASHER	
15	S19869002	1	イトチヨウシナツトクミ (ミドリ)	TENSION NUT ASSY (GREEN)	
15-1	149566009	1	イトチヨウシナツト	TENSION NUT	
15-2	155697002	1	キョウジャクバン	TENSION INDICATING PLATE	
18	159623001	1	イトチヨウシダイクミ	TENSION BRACKET ASSY	
18-1	144741001	1	イトチヨウシボウタイ	THREAD TENSION BRACKET	
18-2	114294001	1	Oリング	O RING	
18-3	159222001	1	イトトリバネチヨウセツボウ	TENSION STUD	
18-4	145519001	1	イトトリバネ	SPRING	
18-5	145446001	2	イトチヨウシサラ	TENSION DISC	
18-6	159223001	1	サブイトチヨウシバネ	SUB TENSION SPRING	
18-7	159331001	1	イトチヨウシサラナツト	TENSION DISC NUT	
18-8	100402004	1	トメネジ3.57	SET SCREW, M3.57	
19	103950003	1	トメネジ5.95	SET SCREW, M5.95	
20	159224001	1	アームイトカケ	ARM THREAD GUIDE	
21	014680622	1	アナトメネジ4.37クボミ	SET SCREW, SOCKET (CP) M4.37	
22	S19961001	1	アームイトアンナイ	ARM THREAD GUIDE	
23	112751003	1	シメネジ3.57	SCREW, M3.57	
24	113316001	1	アームイトアンナイ	ARM THREAD GUIDE	
25	112751003	1	シメネジ3.57	SCREW, M3.57	
26	159546101	1	イトトオシイタ	THREAD GUIDE PLATE	
28	159228001	1	イトトリレバークミ	THREAD TAKE-UP LEVER ASSY	
29	159234001	1	チヨウシサラワリツメ	TENSION DISC CLAW	
30	062670512	2	ナベコ357-40X5	SCREW, PAN M3.57-40X5	
31	159235101	1	ウワイトユルメ	UPPER THREAD RELEASER	
32	062680512	1	ナベコ437-40X5	SCREW, PAN M4.37-40X5	
33	025680132	1	ヒラザガネシヨウ4.37	WASHER, PLAIN S 4.37	
34	159236001	1	イトトリピン	PIN	
35	159237001	1	シュチヨウシユルメイタ	MAIN TENSION RELEASE PLATE	
36	062680612	1	ナベコ4.37-40X6	SCREW, PAN M4.37-40X6	
37	159238001	1	ダンネジ4.37	STUD SCREW, M4.37	
38	159908001	1	ダンネジ4.37	STUD SCREW, M4.37	
39	159239001	1	イトトリレバークミ	THREAD TAKE-UP LEVER ARM	
40	062761612	1	ナベコ595-28X16	SCREW, PAN M5.95X16	
41	159240001	1	イトユルメサドウピン	PIN	
42	048040342	1	トメワE4	RETAINING RING, E4	
43	159241001	1	イトユルメテコ	TENSION RELEASE LEVER	
44	144526001	1	ダンネジ4.37	STUD SCREW, M4.37	
45	S36289001	1	イトユルメテコS	TENSION RELEASE LEVER (S)	
46	062680812	2	ナベコ437-40X8	SCREW, PAN M4.37-40X8	
47	159243001	1	イトユルメテコバネ	SPRING	
48	112751003	1	シメネジ3.57	SCREW, M3.57	
50	159226001	1	シュチヨウシユルメアンナイ	MAIN TENSION RELEASE GUIDE	
51	062680612	1	ナベコ4.37-40X6	SCREW, PAN M4.37-40X6	
52	159917101	1	アームイトアンナイシタ	ARM THREAD GUIDE (D)	
53	025680132	1	ヒラザガネシヨウ4.37	WASHER, PLAIN S 4.37	
54	141590001	1	イトトオシボウ	THREADING BAR (U)	
55	150553003	1	ナツト5.95	NUT, M5.95	
56	S13713001	1	チヨウシツマミセツメイイタ	DIAGRAM	
57	S36290001	1	センサカンチイタ	SENSOR DETECT PLATE	
58	062680612	2	ナベコ4.37-40X6	SCREW, PAN M4.37-40X6	
59	S36291001	1	センサホルダ	SENSOR HOLDER	
60	062680812	2	ナベコ437-40X8	SCREW, PAN M4.37-40X8	

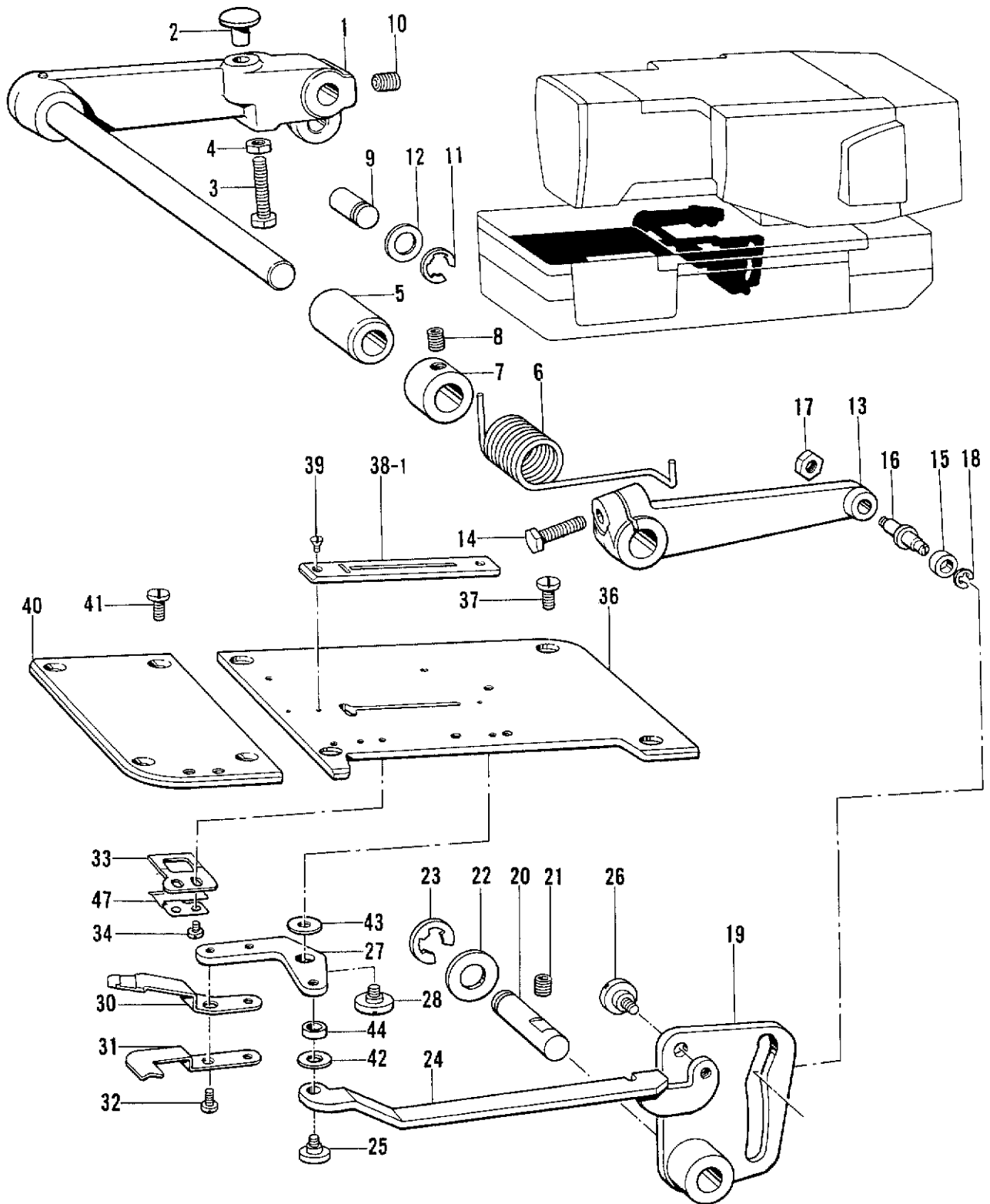
S. 上糸切り関係 / Upper thread trimmer mechanism / Oberer Fadenabschneider / Mécanisme de la coupe-fil supérieur / Mecanismo de la recortadora de orillos superior



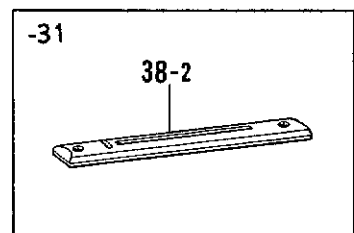
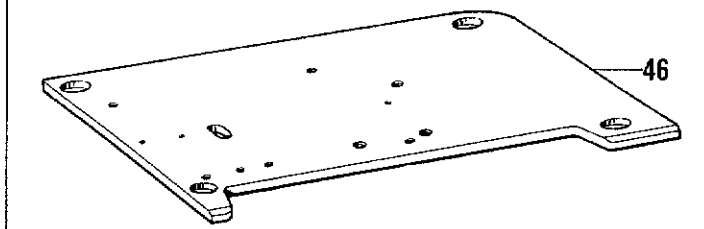
S. 上糸切り関係 / Upper thread trimmer mechanism / Oberer Fadenabschneider /
Mécanisme de la coupe-fil supérieur / Mecanismo de la recortadora de orillos superior

REF.NO.	CODE	Q'TY	ヒンメイ	NAME OF PARTS	RM
1	S19829001	1	ウワイトキリシテンドダイ	UPPER THREAD TRIMMER LEVER BRACKET	
2	018061622	2	アナボルト6X16	BOLT, SOCKET M6X16	
3	159336001	1	ウワイトキリシテンジク	UPPER THREAD TRIMMER FULCRUM SHAFT	
4	115007001	1	ザガネ	WASHER	
5	048120142	1	トメワジクヨウC12	RETAINING RING, C12	
6	117671002	1	セツトカラー	SET COLLAR	
7	014770622	2	アナトメネジ6.35クボミ	SET SCREW, SOCKET (CP) M6.35	
8	S19835001	1	ウワイトキリレバークミ	UPPER THREAD TRIMMER LEVER ASSY	
9	159341001	1	ハサミハズシクラツチイタ	UPPER THREAD TRIMMER CLUTCH PLATE	
10	159111001	1	Cクラツチアンナイバネ	SPRING	
11	159948001	1	バネカケ	SPRING HOOK	
12	159113001	1	ダンネジ3.18	STUD SCREW, M3.18	
13	S19817001	2	ダンネジ5.95	STUD SCREW, M5.95	
14	159343001	1	ハサミササエジク	UPPER THREAD TRIMMER SUPPORT STUD	
15	021680202	1	ナツト2シユ4.37	NUT, 2 M4.37	
16	025680132	1	ヒラザガネシユウ4.37	WASHER, PLAIN S 4.37	
17	159344001	1	ハサミモドシバネ	SPRING	
18	159345001	1	バネカケ	SPRING HOOK	
19	159346101	1	ハサミハズシアンナイ	UPPER THREAD TRIMMER CLUTCH GUIDE	
20	062681412	2	ナベコ437-40X14	SCREW, PAN M4.37-40X14	
21	159017001	1	ウワイトキリレバークミ	UPPER THREAD TRIMMER LEVER (B)	
22	062680612	2	ナベコ4.37-40X6	SCREW, PAN M4.37-40X6	
23	025680232	2	ヒラザガネチユウ4.37	WASHER, PLAIN M 4.37	
24	159348101	1	ハサミハズシカム	UPPER THREAD TRIMMER DETACH CAM	
25	153057002	2	オクリイタシメネジ	SCREW	
26	025680232	2	ヒラザガネチユウ4.37	WASHER, PLAIN M 4.37	
27	S19833001	1	ハサミオシレバークミ	UPPER THREAD TRIMMER PUSHING LEVER ASSY	
28	159262000	1	オシレバークミ	THREAD TRIMMER PUSHING LEVER BUSH	
29	S19834001	1	ハサミクドウツメ	TRIMMER DRIVING CLAW	
30	062761012	1	ナベコ595-28X10	SCREW, PAN M5.95-28X10	
31	S36292001	1	ウワイトキリレンカン	UPPER THREAD TRIMMER CONNECTOR	
32	159356001	1	ウワイトキリレンカンパイプ	UPPER THREAD TRIMMER ROD PIPE	
33	106588003	1	ナツト5.95	NUT, M5.95	
34	141492001	1	タマツギテクミ	JOINT ASSY	
35	S19824001	1	ハサミクミ	UPPER THREAD TRIMMER ASSY	
35-1	S19820001	1	ハサミDクミ	UPPER THREAD TRIMMER (D)ASSY	
35-2	S19822001	1	ハサミM	UPPER THREAD TRIMMER (M)	
35-3	S19823001	1	ハサミU	UPPER THREAD TRIMMER (U)	
35-4	141514001	1	ハサミダンネジ	STUD SCREW	
36	115503001	1	シメネジ4.37	SCREW, M4.37	
38	159378001	1	ハサミサドウバネ	SPRING	
39	159379001	1	ミゾツキピンBX6X18	DOWEL PIN BX6X18	
40	S19844001	1	ハサミアンナイクミ	UPPER THREAD TRIMMER GUIDE ASSY	
40-1	S19825001	1	ハサミアンナイ	UPPER THREAD TRIMMER GUIDE	
40-2	159381001	1	ハサミアンゼンイタ	UPPER THREAD TRIMMER SAFETY PLATE	
40-3	159111001	1	Cクラツチアンナイバネ	SPRING	
40-4	159948001	1	バネカケ	SPRING HOOK	
40-5	159113001	3	ダンネジ3.18	STUD SCREW, M3.18	
40-6	S19956001	1	ハサミアンゼンイタ	UPPER THREAD TRIMMER SAFETY PLATE (D)	
45	107093002	2	シメネジ4.37	SCREW, M4.37	
46	159554001	1	ハサミニガシイタササエクミ	THREAD TRIMMER GUARD SUPPORT ASSY	
47	062760812	1	ナベコ595-28X8	SCREW, PAN M5.95-28X8	
51	081006670	1	OリングPW6	O RING, PW6	
55	025680232	2	ヒラザガネチユウ4.37	WASHER, PLAIN M 4.37	
56	028680242	2	バネザガネ2-4.37	WASHER, SPRING 2-4.37	
57	S19827001	1	ウワイトキリレバークミ	UPPER THREAD TRIMMER LEVER SUPPORT	
58	062680812	2	ナベコ437-40X8	SCREW, PAN M4.37-40X8	
59	025680232	2	ヒラザガネチユウ4.37	WASHER, PLAIN M 4.37	
60	S20113001	1	タマツギテダンネジ	STUD SCREW	
61	150553001	1	ナツト5.95	NUT, M5.95	
62	S19818001	1	ウワイトキリレバークミ	WASHER	
63	S36265000	1	シリンダ20-7クミ	CYLINDER ASSY 20-7	
63-1	S36266000	1	シリンダ20-7	CYLINDER 20-7	
63-2	S11426000	2	エルボユニオン4M5	ELBOW UNION 4M5	
63-3	S36267000	1	フローティングジョイント	FLOATING JOINT	
64	018503022	2	アナボルト5X30	BOLT, SOCKET M5X30	
65	021500303	1	ナツト3シユ5	NUT, 3 M5	

T. 下糸切り関係 / Lower thread trimmer mechanism / Unterer Fadenabschneider /
 Mécanisme de la coupe-fil inférieur / Mecanismo de la recortadora de orillos inferior



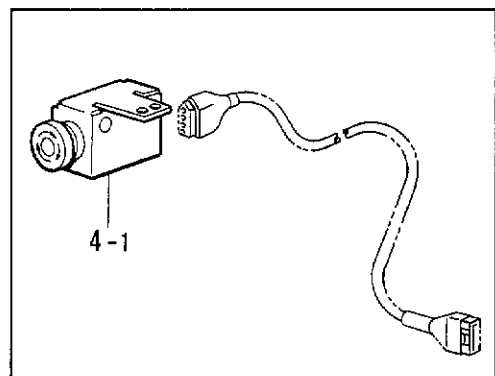
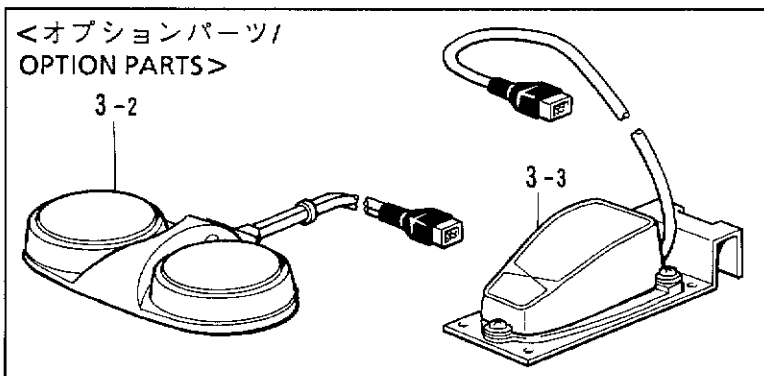
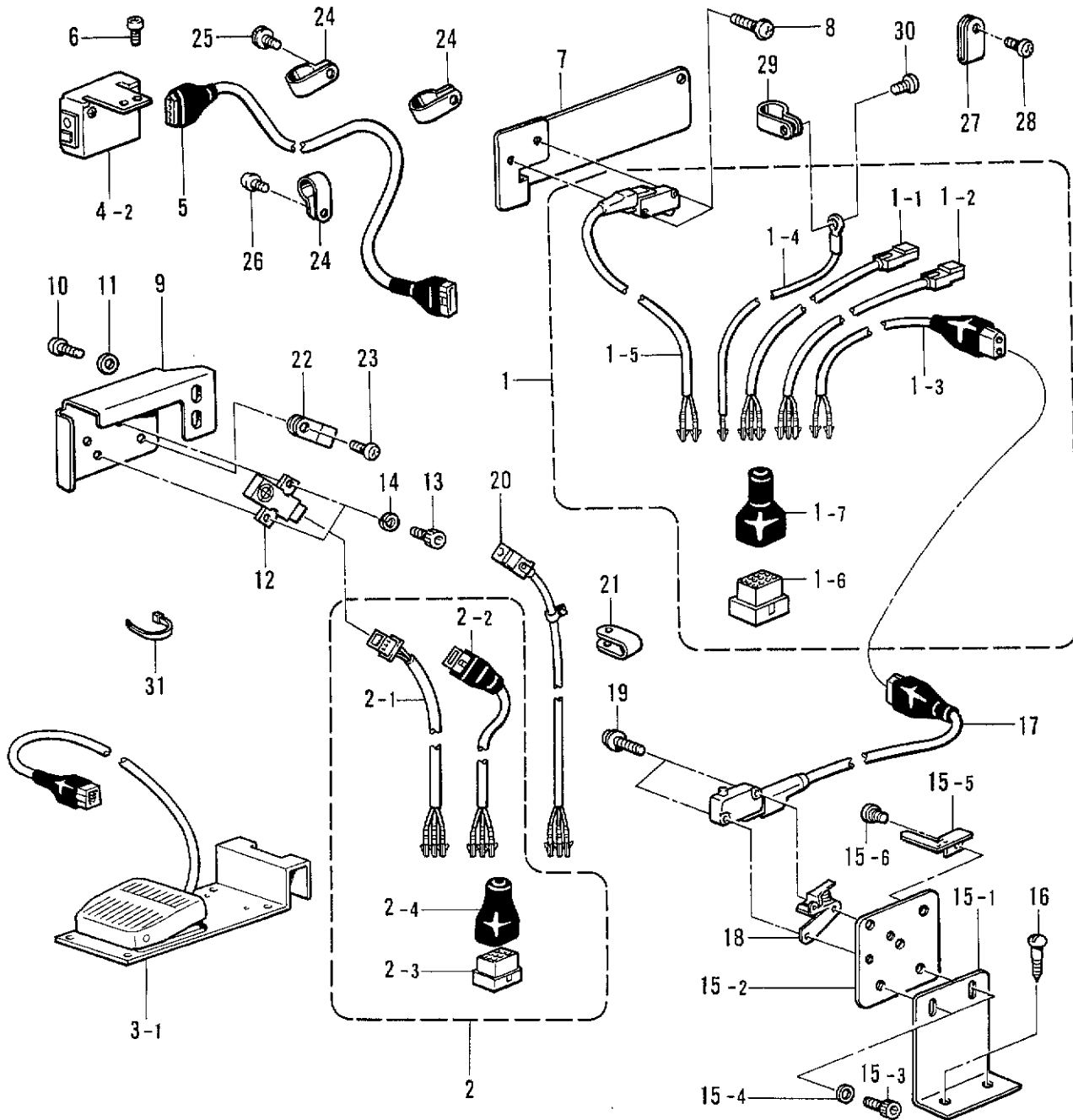
オプション/OPTION



T. 下糸切り関係 / Lower thread trimmer mechanism / Unterer Fadenabschneider /
Mécanisme de la coupe-fil inférieur / Mecanismo de la recortadora de orillos inferior

REF.NO.	CODE	Q'TY	ヒンメイ	NAME OF PARTS	RM
1	159259301	1	シタイトキリレバークミ	LOWER THREAD TRIMMER LEVER ASSY	
2	S19810001	1	シタイトキリレバークツシヨン	LOWER THREAD TRIMMER LEVER CUSHION	
3	017762202	1	ボルト5.95X22	BOLT, M5.95X22	
4	106588003	1	ナツト5.95	NUT, M5.95	
5	159768000	1	シタイトキリレバジクメタル	LOWER THREAD TRIMMER LEVER SHAFT BUSH	
6	159263001	1	シタイトキリレバーバネ	SPRING	
7	141351001	1	セットカラー	SET SCREW COLLAR	
8	014770622	1	アナトメネジ6.35クボミ	SET SCREW, SOCKET (CP) M6.35	
9	159264001	1	シタイトキリレバーピン	PIN	
10	014760622	1	アナトメネジ5.95	SET SCREW, SOCKET (CP) M5.95	
11	048060342	1	トメワE6	RETAINING RING, E6	
12	025080132	1	ヒラザガネシヨウ8	WASHER, PLAIN S 8	
13	159265001	1	シタイトカムレバー	LOWER THREAD TRIMMER CAM LEVER	
14	017762012	1	ボルト5.95X20	BOLT, M5.95X20	
15	107744001	1	コロ	ROLLER	
16	141519001	1	イトキリサドウカムコロジク	ROLLER SHAFT	
17	110161004	1	ナツト4.76	NUT, M4.76	
18	048030342	1	トメワE3	RETAINING RING, E3	
19	S19811001	1	シタイトキリカム	LOWER THREAD TRIMMER CAM	
20	159267001	1	シタイトキリカムジク	LOWER THREAD TRIMMER CAM SHAFT	
21	014760622	1	アナトメネジ5.95	SET SCREW, SOCKET (CP) M5.95	
22	110494001	1	ザガネ	WASHER	
23	048080342	1	トメワE8	RETAINING RING, E8	
24	159268001	1	シタイトキリリンク	LOWER THREAD TRIMMER LINK	
25	159269001	1	シタイトキリリンクダンネジ	SHOULDER SCREW	
26	159270001	1	シタイトキリカムダンネジ	SHOULDER SCREW	
27	159271001	1	メスサドウレバー	MOVABLE KNIFE DRIVING LEVER	
28	159272001	1	メスサドウレバダンネジ	SHOULDER SCREW	
30	159274001	1	シタイトイドウハ	MOVABLE KNIFE	
31	S19813001	1	シタイトサバキ	LOWER THREAD RETAINER	
32	062670512	2	ナベコ357-40X5	SCREW, PAN M3.57-40X5	
33	159276201	1	シタイトコテイハ	FIXED KNIFE	
34	110215002	2	シメネジ3.57	SCREW, M3.57	
36	S19809001	1	ベースハリイタ	BASE NEEDLE PLATE	
37	145318001	4	シメネジ4.37	SCREW, M4.37	
39	145247001	2	サラネジ2.38	SCREW, FLAT M2.38	
40	159281001	1	ヌノイタ	CLOTH PLATE	
41	145318001	4	シメネジ4.37	SCREW, M4.37	
42	S00901001	1	メスサドウレバザガネU	WASHER (U)	
43	S00902001	1	メスサドウレバザガネD	WASHER (D)	
44	S00903001	1	メスサドウレバカラー	COLLAR	
47	S19812101	1	シタイトホジイタ	LOWER THREAD HOLDING PLATE	
<hr/>					
38-1	<-21> 159759001	1	ハリイタ1.45	NEEDLE PLATE 1.45	※
<hr/>					
38-2	<-31> S01469001	1	ハリイタ1.2(-3)	NEEDLE PLATE 1.2(-3)	※
<hr/>					
<オプションパーツ/OPTION PARTS>					
46	S19861001	1	ベースハリイタ	BASE NEEDLE PLATE	

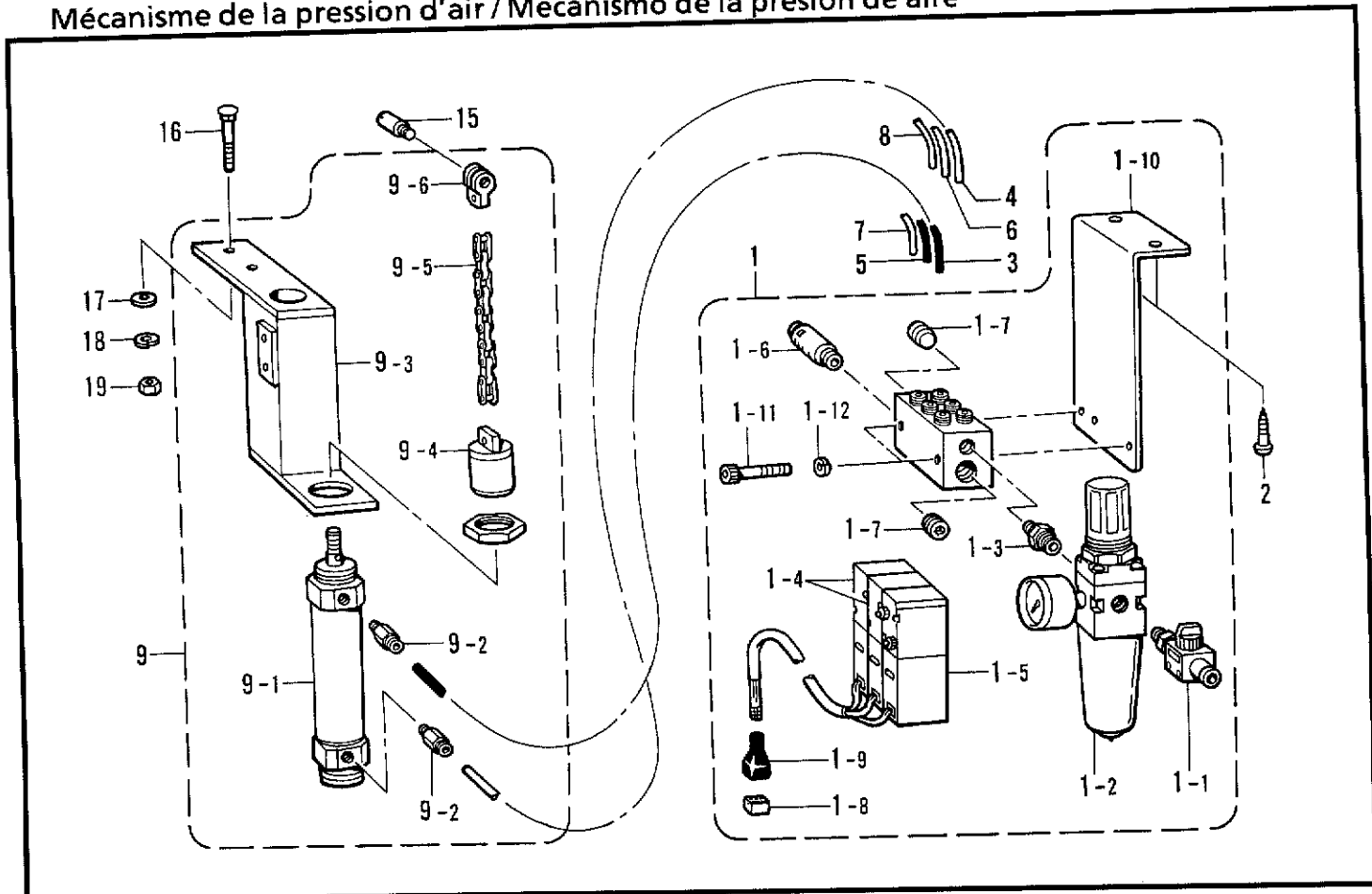
U. 電装品関係 / Power supply equipment mechanism / Stromversorgung /
 Mécanisme de l'équipement en alimentation électrique /
 Mecanismo del equipo de alimentación de corriente



U. 電装品関係 / Power supply equipment mechanism / Stromversorgung /
 Mécanisme de l'équipement en alimentation électrique /
 Mecanismo del equipo de alimentación de corriente

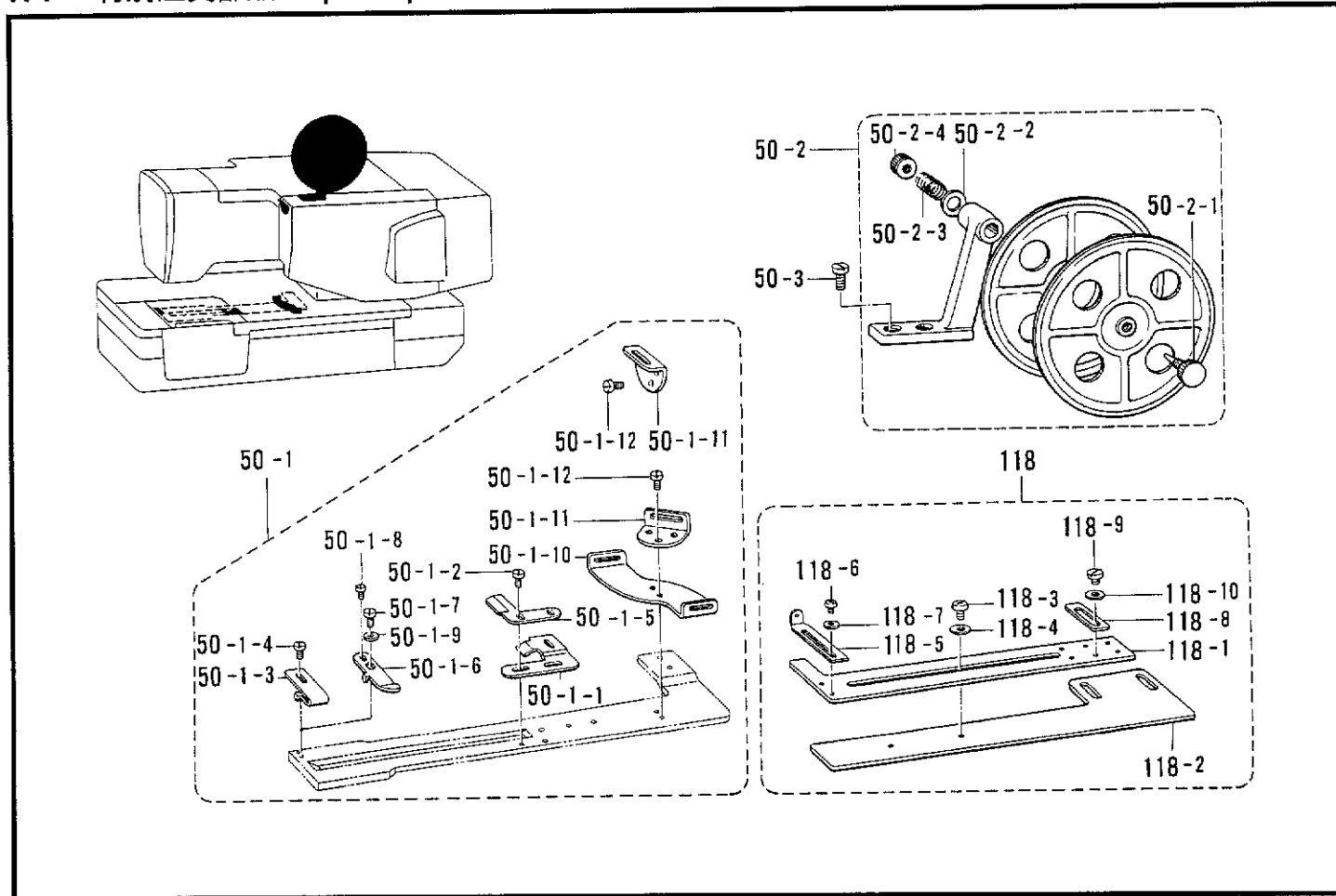
REF.NO.	CODE	Q'TY	ヒンメイ	NAME OF PARTS	RM
1	S36263001	1	Y16センサクミ	Y16 SENSOR ASSY	
1-1	S36237001	1	キンセツセンサ	PROXIMITY SENSOR	
1-2	S36237002	1	キンセツセンサ	PROXIMITY SENSOR	
1-3	S36233000	1	セフテイスWハーネス	SAFETY SWITCH HARNESS	
1-4	S36238000	1	アースコード	GROUND WIRE	
1-5	S36241000	1	オサエSWクミ	PRESSER SWITCH ASSY	
1-6	153969000	1	ナイロンコネクタ12P	NYLON CONNECTOR (12P)	
1-7	153970001	1	コネクタキャップ3	CONNECTOR CAP 3	
2	S36262001	1	Y16センサハーネスクミ	Y16 SENSOR HARNESS ASSY	
2-1	S36239000	1	イトキレセンサハーネス	THREAD BREAKAGE SENSOR HARNESS	
2-2	S36235000	1	カッターセンサハーネス	CUTTER SENSOR HARNESS	
2-3	153969000	1	ナイロンコネクタ12P	NYLON CONNECTOR (12P)	
2-4	153970001	1	コネクタキャップ3	CONNECTOR CAP 3	
3-1	S32087001	1	2ダンスイツチソウクミ	2-STAGE SWITCH SET	
5	S32119000	1	EMSWハーネス	EM-SWITCH HARNESS	
6	062500816	2	ナベコ5X8	SCREW, PAN M5X8	
7	S36273001	1	オサエスイツチイタ	PRESSER SWITCH PLATE	
8	0A3301605	2	+ナベザクミ3X16D	SCREW, PAN WASHER M3X16D	
9	S36274001	1	イトキレセンサイタ	THREAD BREAKAGE SENSOR PLATE	
10	062710812	2	ナベコ476-32X8	SCREW, PAN M4.76-32X8	
11	025710232	2	ヒラザガネチユウ4.76	WASHER, PLAIN M 4.76	
12	S36048000	1	キンセツセンサE2R	PROXIMITY SENSOR (E2R)	
13	018300622	2	アナボルト3X6	BOLT, SOCKET M3X6	
14	028030242	2	バネザガネ2-3	WASHER, SPRING 2-3	
15	S36294001	1	セフテイスイツチイタクミ	SAFETY SWITCH PLATE ASSY	
15-1	S06590001	1	セフテイスイツチダイ	SAFETY SWITCH BASE	
15-2	S36275001	1	セフテイスイツチイタ	SAFETY SWITCH PLATE	
15-3	018400632	2	アナボルト4X6	BOLT, SOCKET M4X6	
15-4	025040232	2	ヒラザガネチユウ4	WASHER, PLAIN M 4	
15-5	S01555001	1	リセットレバー	RESET LEVER	
15-6	113730001	1	ダンネジ4.37	SHOULDER SCREW, M4.37	
16	101118001	2	マルモクネジ4.5X20	WOOD SCREW, ROUND M4.5X20	
17	S36234000	1	セフテイスWクミ	SAFETY SWITCH ASSY	
18	142030000	1	アクチエータ	ACTUATOR	
19	0A3301605	2	+ナベザクミ3X16D	SCREW, PAN WASHER M3X16D	
20	S36240000	1	イトユルメセンサ	TENSION RELEASE SENSOR	
21	S11816000	1	クランプNK-2N	CLAMP NK-2N	
22	S10243000	1	ナイロンクランプNK-3N	CORD HOLDER (NK-3N)	
23	060400616	1	バインドM4X6	SCREW, BIND M4X6	
24	552907000	3	コードホルダ#10	CORD HOLDER (10N)	
25	112751003	1	シメネジ3.57	SCREW, M3.57	
26	060400616	1	バインドM4X6	SCREW, BIND M4X6	
27	S11816000	1	クランプNK-2N	CLAMP NK-2N	
28	060400616	1	バインドM4X6	SCREW, BIND M4X6	
29	149287000	1	ナイロンクランプ	CORD HOLDER (7N)	
30	060400616	1	バインドM4X6	SCREW, BIND M4X6	
31	S04557000	2	パンタイPLTIM	BAND PLTIM	
<標準/STANDARD>					
4-2	S36271001	1	EMSWLEDクミ	EM-SWITCH (LED) ASSY	
<ロック式非常停止スイッチ/EMERGENCY STOP SWITCH WITH LOCK>					
4-1	S36268001	1	EMロックSWクミ	EM-LOCK SWITCH ASSY	
<オプションパーツ/OPTION PARTS>					
3-2	S33883001	1	2レンスイツチクミ	ROTARY TYPE FOOT SWITCH ASSY	
3-3	S34182001	1	2ダンスイツチソウクミD	2-STAGE SWITCH SET (D)	

V. 空圧関係 / Air pressure mechanism / Luftdruck /
 Mécanisme de la pression d'air / Mecanismo de la presión de aire



118-Y16-514

W. 特別注文部品 / Option parts / Sonderzubehör / Pièces en option / Piezas opcionales



118-Y16-910

V. 空圧関係 / Air pressure mechanism / Luftdruck /
Mécanisme de la pression d'air / Mecanismo de la presión de aire

REF.NO.	CODE	Q'TY	ヒンメイ	NAME OF PARTS	RM
1	S36257001	1	デンジバルブクミ	SOLENOID VALVE ASSY	
1-1	S36251000	1	フィンガーバルブ	FINGER VALVE	
1-2	S21352001	1	フィルターレギュレータ	FILTER REGULATOR	
1-3	S09228000	1	イケイニップル	NIPPLE	
1-4	S36252000	2	バルブVZ3140	VALVE (VZ3140)	
1-5	S36253000	1	バルブVZ3150	VALVE (VZ3150)	
1-6	140682001	1	サイレンサン	SILENCER	
1-7	153274001	2	1/8トメセン	CAP 1/8	
1-8	143522000	1	ナイロンコネクタ	NYLON CONNECTOR	
1-9	220077001	1	プラグカバー#14	PLUG COVER (#14)	
1-10	S36276001	1	バルブトリツケイタ	VALVE SET PLATE	
1-11	018503036	2	アナボルト5X30	BOLT, SOCKET M5X30	
1-12	028050246	2	バネザガネ2-5	WASHER, SPRING 2-5	
2	031553202	2	マルモクネジ5.5X32	WOOD SCREW, ROUND M5.5X32	
3	S36243001	1	エアチューブ (L=400)	AIR TUBE (L=400)	
4	S36654001	1	エアチューブ (L=430)	AIR TUBE (L=430)	
5	S36655001	1	エアチューブ (L=1170)	AIR TUBE (L=1170)	
6	S36656001	1	エアチューブ (L=1130)	AIR TUBE (L=1130)	
7	S36657001	1	エアチューブ (L=840)	AIR TUBE (L=840)	
8	S36658001	1	エアチューブ (L=850)	AIR TUBE (L=850)	
9	S36242009	1	オサエシリンダクミ	PRESSER CYLINDER ASSY	
9-1	S31804000	1	エアシリンダ25-50A	AIR CYLINDER 25-50A	
9-2	S04910000	2	ハーフユニオン	HALF UNION	
9-3	S31803009	1	シリンダブラケットP	CYLINDER BRACKET (P)	
9-4	S01547001	1	ツギテ	JOINT	
9-5	S00780000	1	9Pチェーン	9P-CHAIN	
9-6	S00782001	1	シタイトキリレバーツギテ	LOWER THREAD TRIMMER LEVER JOINT	
15	115544001	1	クラツチストツバササエジク	CLUTCH STOPPER SUPPORT SHAFT	
16	119755001	2	カクネボルト6X60	BOLT, M6X60	
17	025060336	2	ヒラザガネダイ6	WASHER, PLAIN L 6	
18	028060242	2	バネザガネ2-6	WASHER, SPRING 2-6	
19	021060106	2	1シユナツト6	NUT, 1 M6	

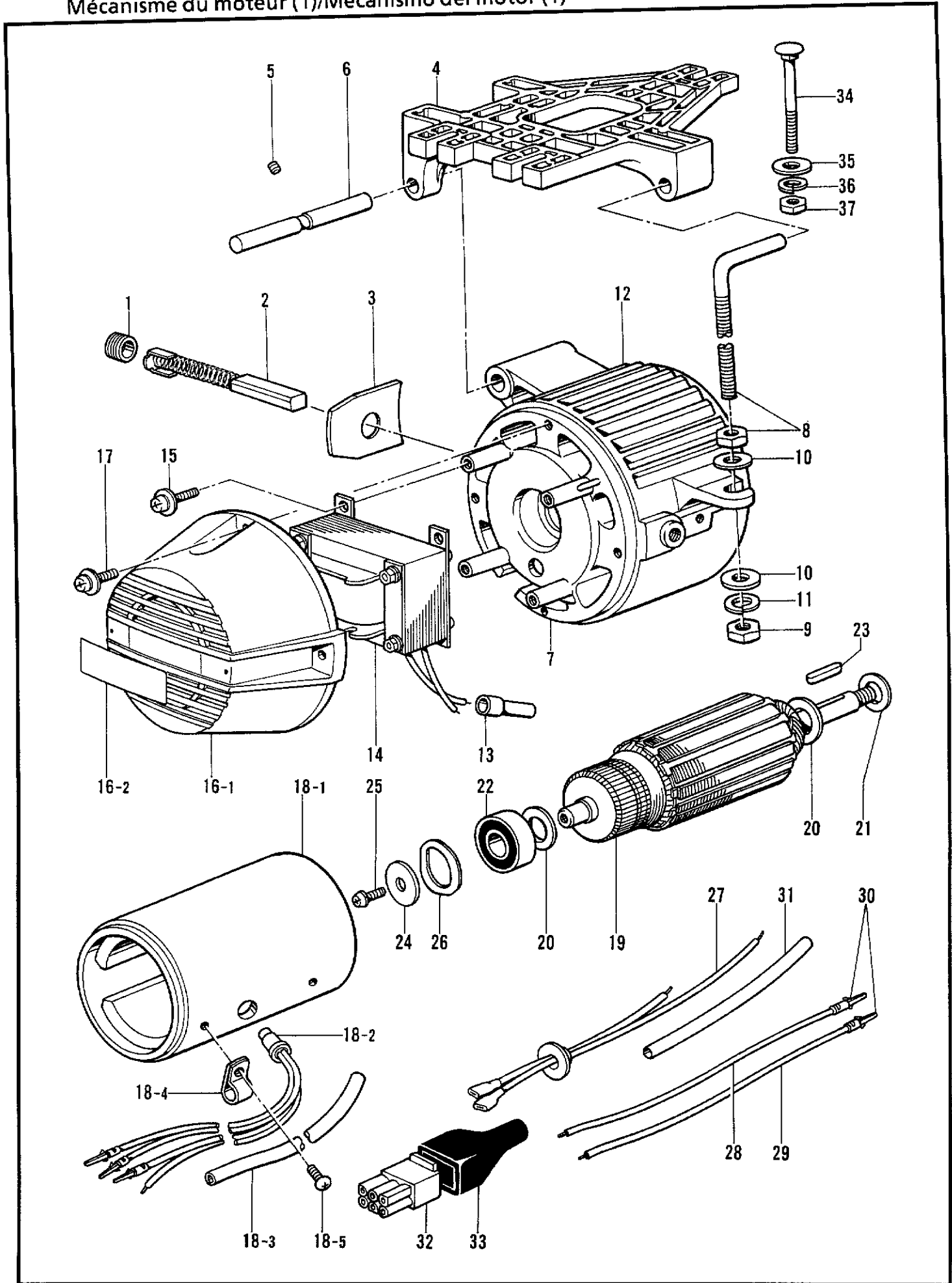
118-Y16-514

W. 特別注文部品 / Option parts / Sonderzubehör / Pièces en option / Piezas opcionales

REF.NO.	CODE	Q'TY	ヒンメイ	NAME OF PARTS	RM
50	S25672009	1	テープオサエワインダークミ	TAPE GUARD WINDER ASSY	
50-1	S25671001	1	テープオサエクミ	TAPE GUARD ASSY	
50-1-1	144998001	1	テープオサエB	TAPE GUARD (B)	
50-1-2	105288002	2	シメネジ2.38	SCREW, M2.38	
50-1-3	144997001	1	テープオサエA	TAPE GUARD (FRONT)	
50-1-4	122771002	2	シメネジ2.38	SCREW, M2.38	
50-1-5	144999001	1	テープオサエC	TAPE GUIDE (FRONT)	
50-1-6	144628001	1	テープオサエF	TAPE GUARD (F)	
50-1-7	122771002	1	シメネジ2.38	SCREW, M2.38	
50-1-8	105970001	1	シメネジ2.38	SCREW, M2.38	
50-1-9	110067001	1	カラー	COLLAR	
50-1-10	143749001	1	テープアンナイシタ	TAPE GUIDE (LOWER)	
50-1-11	143748001	2	テープアンナイウエ	TAPE GUIDE (UPPER)	
50-1-12	062660412	4	ナベコ318-40X4	SCREW, PAN M3.18-40X4	
50-2	143767009	1	テープワインダークミ	TAPE WINDER BRACKET ASSY	
50-2-1	143980001	1	ツマミネジ	SCREW	
50-2-2	108494001	1	ザガネ	WASHER	
50-2-3	108495001	1	テープワインダオシバネ	SPRING	
50-2-4	100136001	1	イトチヨウシナツト	TENSION NUT	
50-3	107407003	2	シメネジ4.37	SCREW, M4.37	
118	S06138001	1	ジヨウギクミ	RULLER ASSY	
118-1	S06139001	1	ジヨウギA	RULLER (A)	
118-2	S06140001	1	ジヨウギB	RULLER (B)	
118-3	062680512	2	ナベコ437-40X5	SCREW, PAN M4.37-40X5	
118-4	025680232	2	ヒラザガネチユウ4.37	WASHER, PLAIN M 4.37	
118-5	146000001	1	ハサミササエ	THREAD TRIMMING SUPPORT	
118-6	062670412	2	ナベコ357-40X4	SCREW, PAN M3.57-40X4	
118-7	105161003	2	ザガネ	WASHER	
118-8	141620001	1	ボウシイタバランス	BALANCE	
118-9	101671002	2	シメネジ4.37	SCREW, M4.37	
118-10	025680132	2	ヒラザガネシヨウ4.37	WASHER, PLAIN S 4.37	

118-Y16-910

X1. モータ関係(1)/Motor mechanism (1)/Motor (1)/
 Mécanisme du moteur (1)/Mecanismo del motor (1)

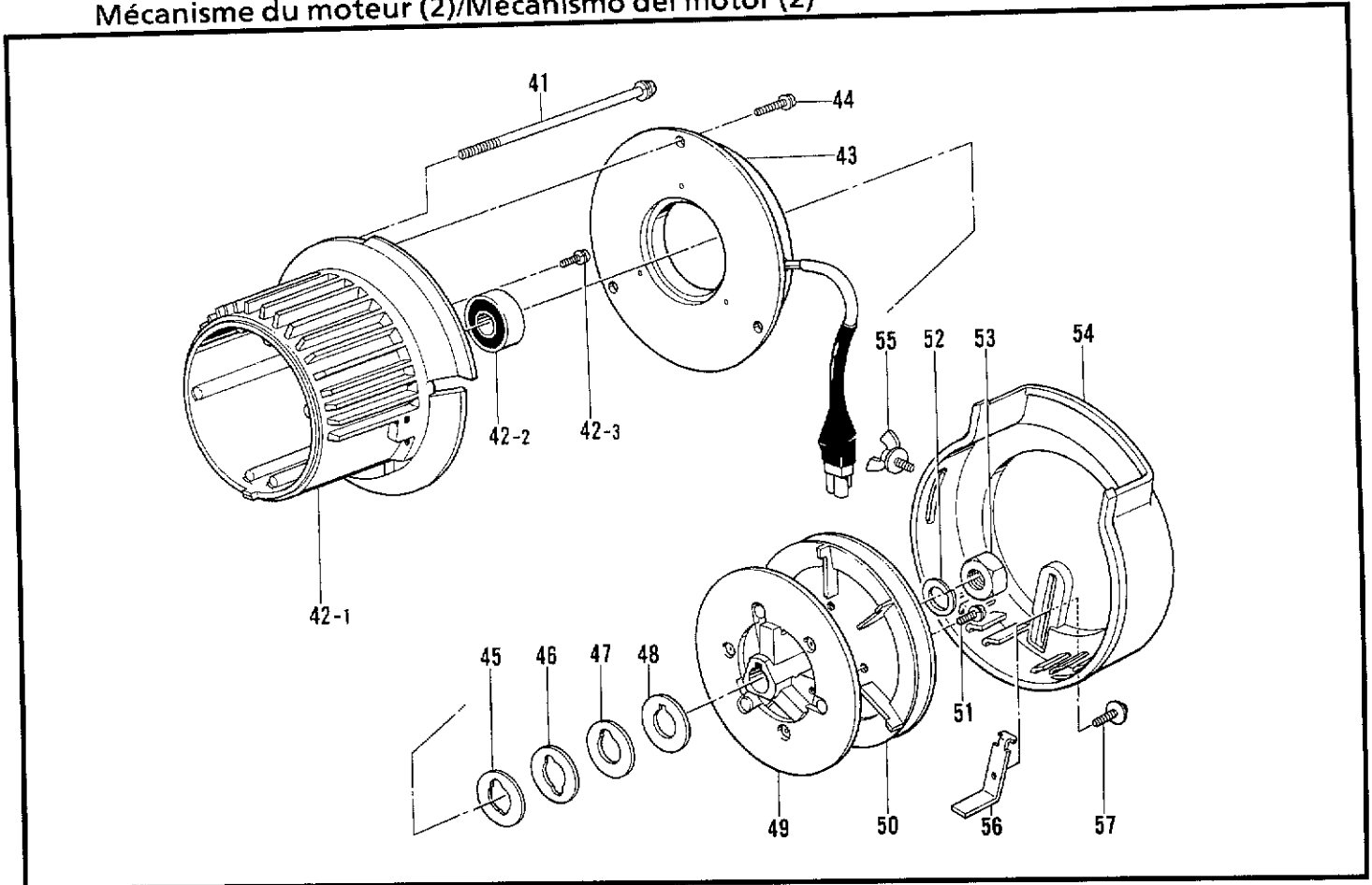


X1. モーター関係(1)/Motor mechanism (1)/Motor (1)/
Mécanisme du moteur (1)/Mecanismo del motor (1)

REF.NO.	CODE	Q'TY	ヒンメイ	NAME OF PARTS	RM
1	224475001	2	ホルダーキャップ	HOLDER CAP	
2	226992001	1	ND811ブラシクミ	ND CARBON BRUSH ASSY	
3	224476000	2	ホルダーゼツエン	INSULATION SHEET	
4	J00107001	1	MD806コティダイ#2	MD806 BASE #2	
5	014060832	1	アナトメネジ6X8クボミ	SET SCREW, SOCKET (CP) M6X8	
6	224540001	1	ピン9.9X83	PIN 9.9X83	
7	J00109001	1	DCブラケットLア#3クミ	DC BRACKET ASSY (L) #3	
8	231064081	1	Lガタボルト10X92クミ	BOLT (L) 10X92 ASSY	
9	021100206	1	2シュナット10	NUT, 2 M10	
10	025100236	2	ヒラザガネチュウ10	WASHER, PLAIN 10	
11	028100246	1	バネザガネ2-10	WASHER, SPRING 2-10	
12	※	1	MDモータクミ	MD MOTOR ASSY	
13	J00074001	2	ヘイタンセツゾクシ#CE2	CONNECT TERMINAL CE2	
14	228221001	1	リアクトル35MHクミ#2	REACTOR 35 MH ASSY #2	
15	215081001	2	+ナベセット4X10DB	SCREW, PAN (S WASHER) M4X10DB	
16-1	J00112001	1	DCリアクトルカバー#3	DC REACTOR COVER #3	
16-2	-----	1	MDモータメイバン	NAME PLATE	
17	215081001	2	+ナベセット4X10DB	SCREW, PAN (S WASHER) M4X10DB	
18	230431001	1	フレームクミ#2	FRAME ASSY #2	
18-1	230432001	1	ヨーククミ#3	YOKE ASSY #3	
18-2	229335001	1	サーミスタ#5	THERMISTER #5	
18-3	226671001	1	T7X150シュシュク	TUBE 7X150	
18-4	224504001	1	コードオサエ#7	CODE HOLDER #7	
18-5	008400805	1	+トラスコ4X8	SCREW, TRUSS M4X8	
19	※	1	ロータ#145	ROTOR #145	
20	224485000	2	ワ2X15X22ST	WASHER, 2X15X22ST	
21	224487000	1	ワ2.3X15X26ST	WASHER, 2.3X15X26ST	
22	076202801	1	タマジクウケ620ZZ#2	BALL BEARING 620ZZ #2	
23	231008001	1	キー5X5X20リヨウマル	KEY 5X5X20	
24	J01673001	1	ワ1.6X5.1X22ST	WASHER, 1.6X5.1X22ST	
25	211528001	1	+ナベセット5X12	SCREW, PAN (S WASHER) M5X12	
26	203684001	1	ナミワ0.3X27.5X34.9	WASHER, WAVE M0.3X27.5X34.9	
27	J00146001	1	リアクトルコードクミ#2	REACTED CODE ASSY #2	
28	J00148001	1	タン360X14ム1U-20アオ	TERMINAL CODE (BLUE)	
29	J00147001	1	タン360X14ム1ウ-18アカ	TERMINAL CODE (RED)	
30	217133001	1	プラグヨウピンPM-75	PLUG PIN PM-75	
31	J00149001	1	T11X300PV	TUBE 11X300PV	
32	219582001	1	6PプラグPM-N	6P PLUG PM-N	
33	219603001	1	プラグカバー#11	PLUG COVER #11	
34	222372001	3	カクネボルト8X70	BOLT, M8X70	
35	025080336	3	ヒラザガネダイ8	WASHER, PLAIN L 8	
36	028080246	3	バネザガネ2-8	WASHER, SPRING 2-8	
37	021080206	3	2シュナット8	NUT, 2 M8	

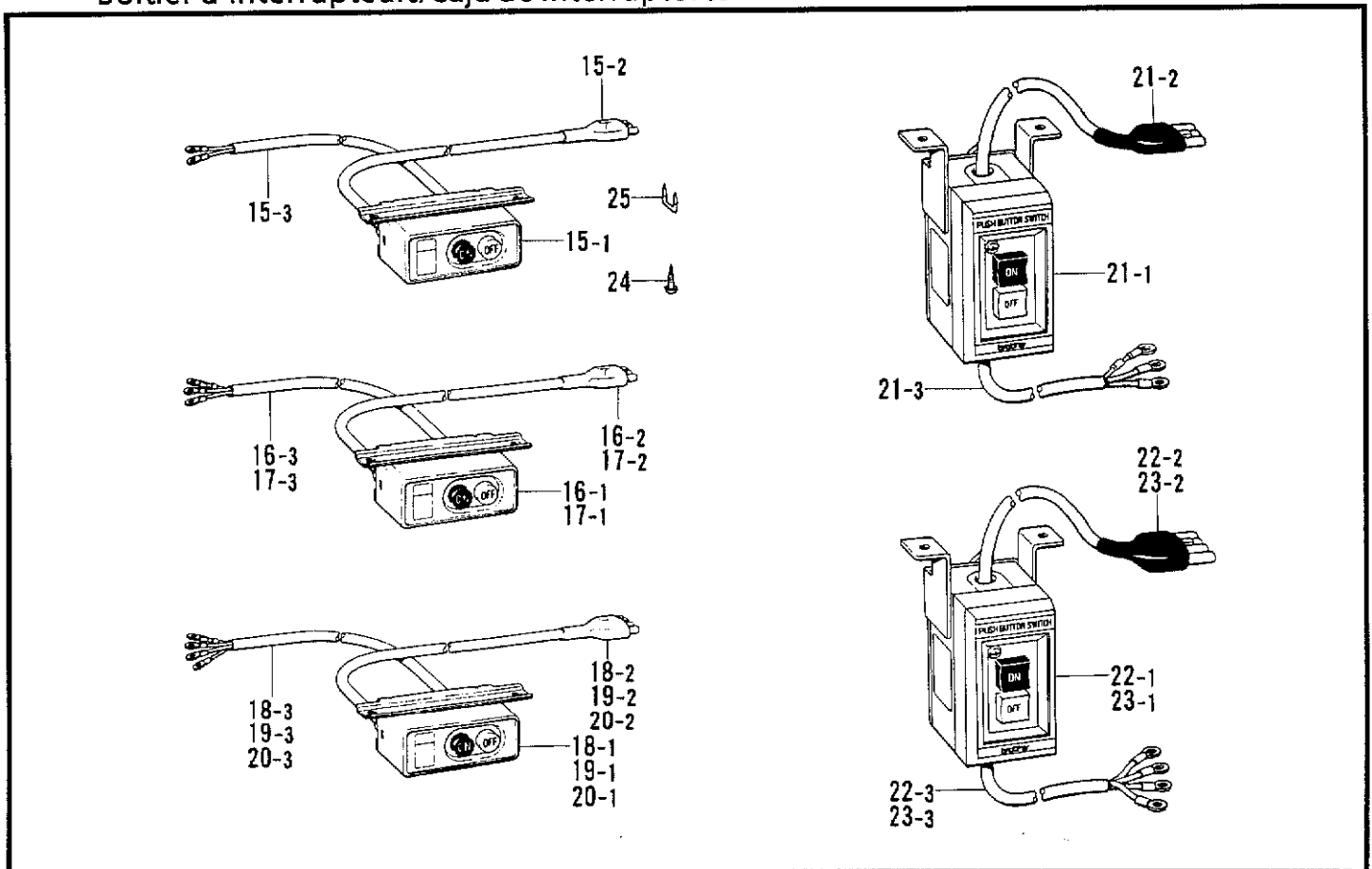
参照番号 Ref. no.	品名 Name of parts	MD-826	MD-806	MD-836	MD-816	
		100V (国内用)	100~240V (For export)	200V (国内用)	200~240V (For export)	380~415V (For export)
12	MDモータクミ MD Motor assy	J80480-001	J80511-001 (A5)	J80480-001	J80512-001 (A5)	J80513-001 (B5)
19	ロータ#145 Rotor #145	231004-001				231018-001

X2. モーター関係(2)/Motor mechanism (2)/Motor (2)/
 Mécanisme du moteur (2)/Mecanismo del motor (2)



118-Y16

X3. 電源スイッチ関係/Switch box mechanism/Schaltkasten/
 Boîtier d'interrupteurs/Caja de interruptores



118-Y16

X2. モータ関係(2)/Motor mechanism (2)/Motor (2)/
Mécanisme du moteur (2)/Mecanismo del motor (2)

REF.NO.	CODE	Q'TY	ヒンメイ	NAME OF PARTS	RM
41	228216001	4	ナベコセット6X153D	SCREW, PAN (S WASHER) M6X153D	
42	J80319001	1	DCブラケットフカ#3クミ	DC BRACKET (R) #3 ASSY	
42-1	-----	1	DCブラケットフカ#3	DC BRACKET (R) #3	
42-2	076202801	1	タマジクウケ6202ZZ#2	BALL BEARING 6202ZZ #2	
42-3	J00353001	1	+ナベセット5X14DB	SCREW, PAN (S WASHER) M5X14DB	
43	J01674001	1	BK-A30-2ステータ	BRAKE (A30-2) STATOR	
44	211528001	3	+ナベセットネジ5X12	SCREW, PAN (S WASHER) M5X12	
45	222753000	3	ワ0.15X15.1X30ST	WASHER, 0.15X15.1X30ST	
46	219517000	3	ワ0.1X15.1X30ST	WASHER, 0.1X15.1X30ST	
47	231458001	2	ワ0.12X15.1X30ST	WASHER, 0.12X15.1X30ST	
48	224503001	2	ワ0.3X15.1X30ST	WASHER, 0.3X15.1X30ST	
49	231013001	1	BK-A30アマチュアクミ#4	BRAKE (A30) AMATURE #4 ASSY	
50	228839001	1	プーリM105-2	PULLEY M105-2	
51	211528001	3	+ナベセットネジ5X12	SCREW, PAN (S WASHER) M5X12	
52	237641001	1	バネザガネ14ウスガタ	WASHER, SPRING M14	
53	021140305	1	3シュナット14	NUT, 3 M14	
54	J00106001	1	DCベルトカバー#20	DC BELT COVER #20	
55	J00143001	2	チョウボウト5X10	WING BOLT M5X10	
56	J00351001	1	ベルトハズレボウシグ2	BELT CLAMP PLATE 2	
57	224508001	1	+ナベセット4X10DC	SCREW, PAN (S WASHER) M4X10DC	

118-Y16

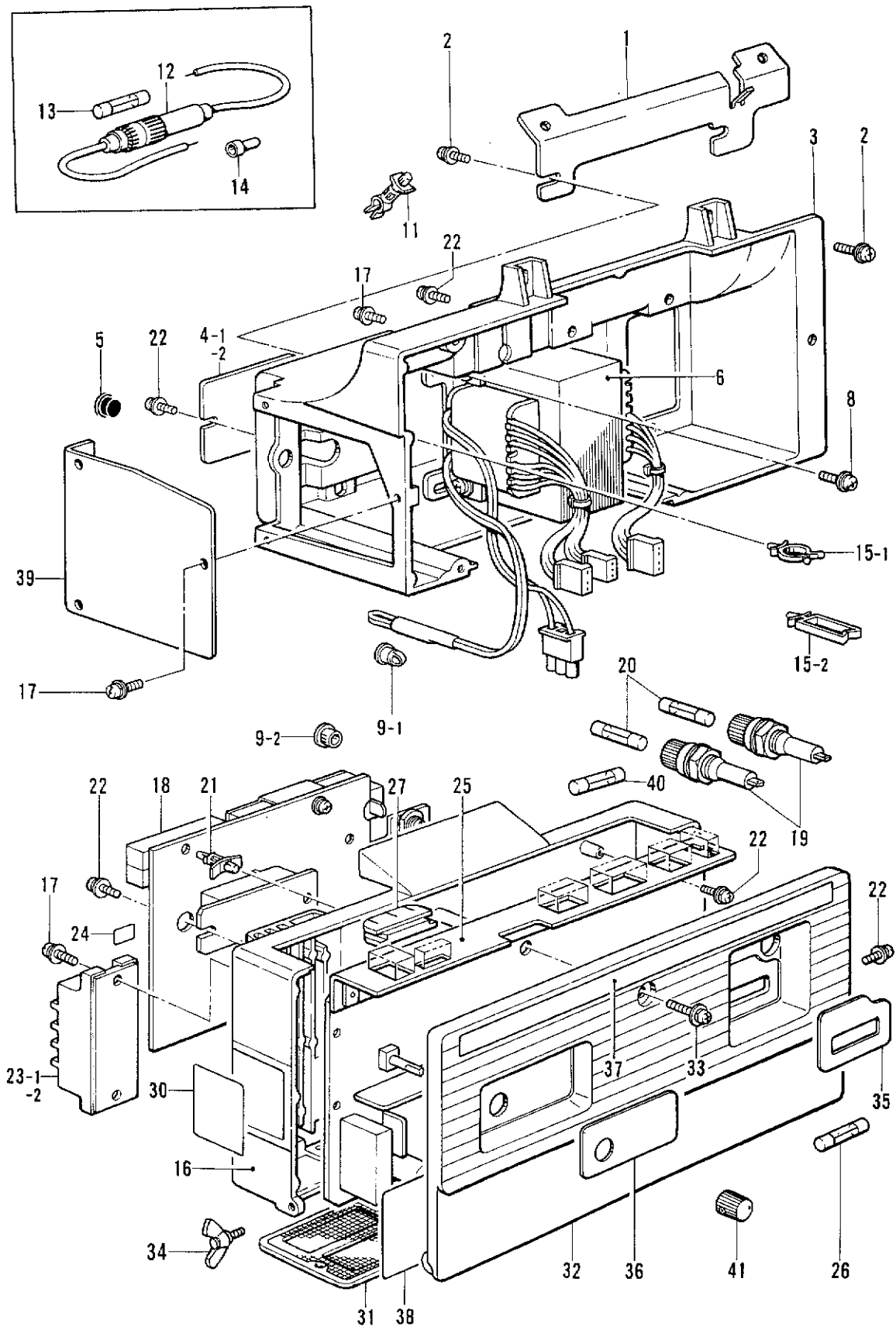
X3. 電源スイッチ関係/Switch box mechanism/Schaltkasten/
Boîtier d'interrupteurs/Caja de interruptores

REF.NO.	CODE	Q'TY	ヒンメイ	NAME OF PARTS	RM
15	J00452001	1	-----	2P SWITCH ASSY #19-3	
15-1	J00027001	1	-----	2P SWITCH #19	
15-2	J00451001	1	-----	3P PLUG ASSY #10	
15-3	229241001	1	-----	ELECTRIC SUPPLY CORD	
16	J00460001	1	-----	2P SWITCH ASSY #19-2	
16-1	J00027001	1	-----	2P SWITCH #19	
16-2	J00461001	1	-----	3P PLUG ASSY #10-2	
16-3	229239001	1	-----	ELECTRIC SUPPLY CORD #2	
17	J00455001	1	-----	2P SWITCH ASSY #19-4	
17-1	J00027001	1	-----	2P SWITCH #19	
17-2	J00456001	1	-----	3P PLUG ASSY #10-3	
17-3	230544001	1	-----	ELECTRIC SUPPLY CORD	
18	J00468001	1	-----	3P SWITCH ASSY #11-6	
18-1	238084001	1	-----	3P SWITCH #11	
18-2	J00469001	1	-----	4P PLUG ASSY #11-3	
18-3	229246001	1	-----	ELECTRIC SUPPLY CORD #5	
19	J00470001	1	-----	3P SWITCH ASSY #11-7	
19-1	238084001	1	-----	3P SWITCH #11	
19-2	J00467001	1	-----	4P PLUG ASSY #11	
19-3	224513001	1	-----	ELECTRIC SUPPLY CORD #3	
20	J00473001	1	-----	3P SWITCH ASSY #11-8	
20-1	238084001	1	-----	3P SWITCH #11	
20-2	J00474001	1	-----	4P PLUG ASSY #11-5	
20-3	230547001	1	-----	ELECTRIC SUPPLY CORD	
21	J00453001	1	-----	2P SWITCH ASSY #16-2	
21-1	223739001	1	-----	2P SWITCH #16	
21-2	J00454001	1	-----	3P PLUG ASSY #10-4	
21-3	233534001	1	-----	ELECTRIC SUPPLY CORD	
22	J00471001	1	-----	3P SWITCH ASSY #9-11	
22-1	223738001	1	-----	3P SWITCH #9-3	
22-2	J00467001	1	-----	4P PLUG ASSY #11-4	
22-3	230445001	1	-----	ELECTRIC SUPPLY CORD	
23	J00475001	1	-----	3P SWITCH ASSY #9-12	
23-1	215504001	1	-----	3P SWITCH #9	
23-2	J00476001	1	-----	4P PLUG ASSY #11-6	
23-3	230551001	1	-----	ELECTRIC SUPPLY CORD #7	
24	503816001	2	-----	WOOD SCREW, ROUND M4.5X16	
25	200190001	5	-----	STEPLE	
18	J00459001	1	2P オシスイツクミ#19-25	-----	
18	J00470001	1	3P オシスイツクミ#11-17	-----	

118-Y16

X4. 制御ボックス関係/Control box/Schaltkasten/
 Mécanisme du boîtier de contrôle/Mecanismo del caja de controles

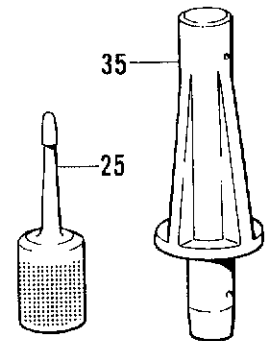
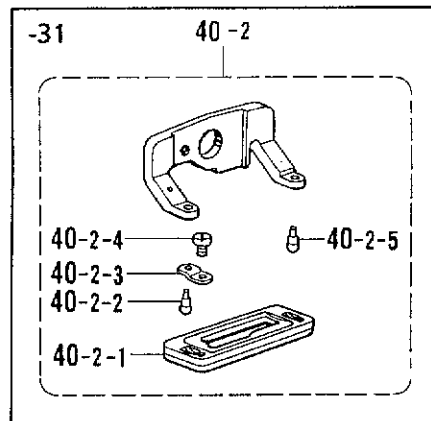
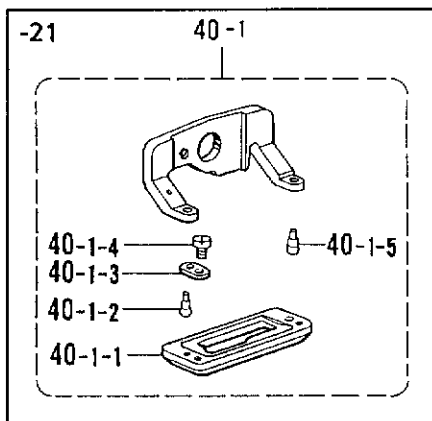
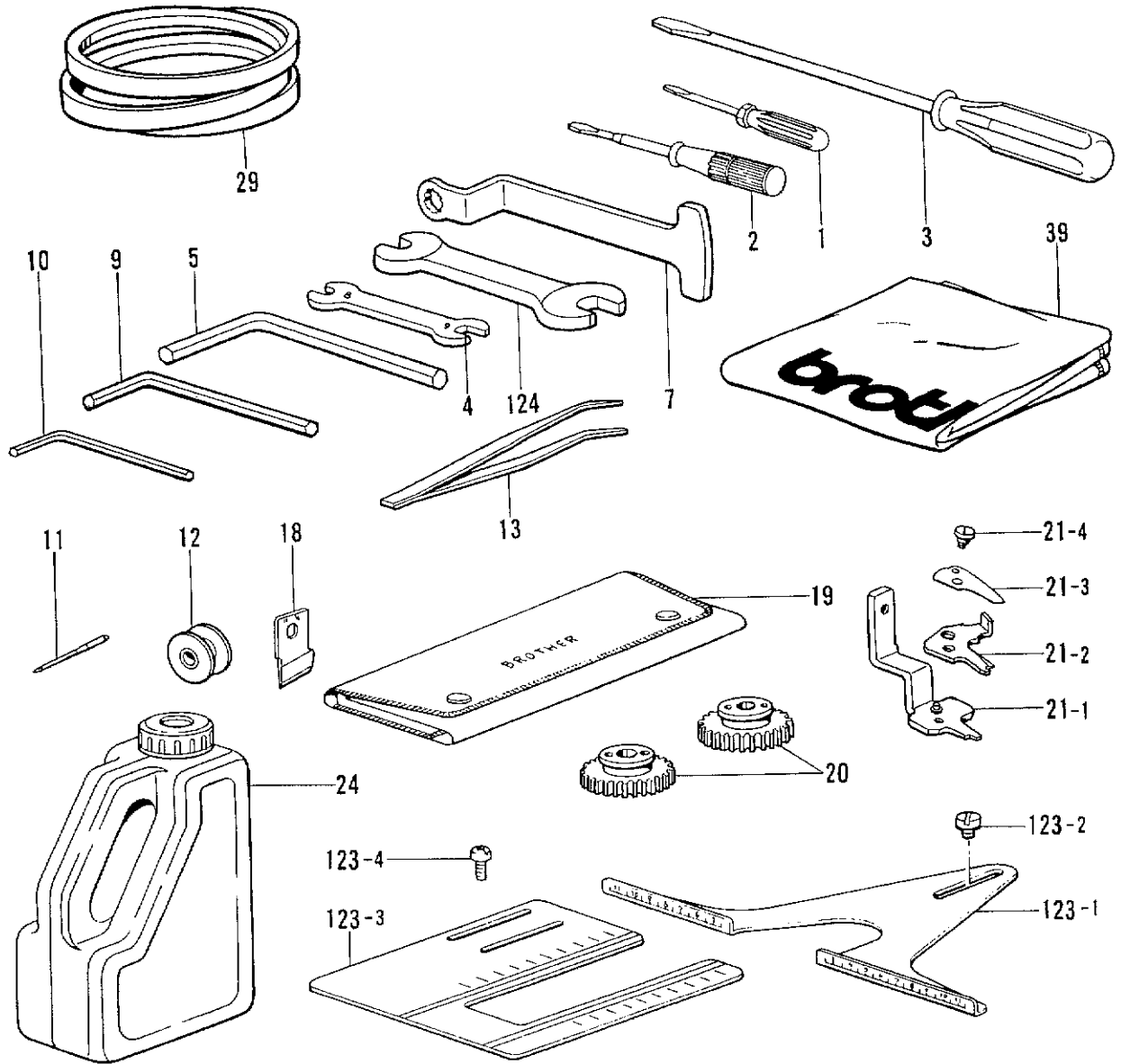
<LSBH>



X4. 制御ボックス関係/Control box/Schaltkasten/
Mécanisme du bioîtier de contrôle/Mecanismo del caja de controles

REF.NO.	CODE	Q'TY	ヒンメイ	NAME OF PARTS	RM
			<LSBH>		
1	J00116001	1	ハコトリツケカナグ#5	INSTALL PLATE #5	
2	J00353001	4	+ナベセットネジ5X14DB	SCREW, PAN (S WASHER) M5X14DB	
3	J00119001	1	トランスハコ	TRANSFORMER BOX	
4-1	J00120001	1	ヒューズウライタ	FUSE BASE #2	
5	104821001	1	メクラセン	OIL CAP	
6	※	1	トランス	TRANSFORMER	
8	216872001	4	+ナベセット4X8DB	SCREW, PAN (S WASHER) M4X8DB	
9-1	215971001	1	ブッシング#61	BUSHING #61	
15-1	228290001	1	パースロック-16 (100,200V)	PERSE LOCK-16 (110~240V)	
16	J00118001	1	Sハコマエ	FRONT BOX (S)	
17	J00179001	8	ナベセット5X12DA	SCREW, PAN (S WASHER) M5X12DA	
18	※	1	デンゲンキバンクミ	POWER CIRCUIT UNIT	
19	※	2	ヒューズホルダー	FUSE HOLDER	
20	※	2	カンヒューズ	FUSE	
21	J00025001	5	ホルダSPLS-6	HOLDER SPLS-6	
22	215082001	12	+ナベセット4X12DA	SCREW, PAN (S WASHER) M4X12DA	
23-1	233643001	1	SITRMID130F-050 (100,200V)	SITRMID 130F-050 (110~240V)	
24	233688001	1	ハイセンヒョウジラベル	LABEL	
25	-----	1	セイギョキバンクミ	-----	
26	219225000	1	カンヒューズ8A	FUSE (8A)	
27	233193001	1	テモトコードブッシング	BUSH	
30	-----	1	メイバン	-----	
31	J02074001	1	ハコボウジンネット#2	DUST-PROOF NET #2	
32	J00117002	1	DCセイキョハコフタ#7	DC-BOX COVER #7	
33	J00155001	1	ナベセット4X30DC	SCREW, PAN (S WASHER) M4X30DC	
34	J00653001	1	チョウボルト4X10	WING BOLT 4X10	
35	J02148001	1	スイッチカザリイタ#16	SWITCH SEAL #16	
36	J01757001	1	VRヒョウジイタ#15	VR LABEL #15	
37	J01758001	1	DCPハイチズLSBH	DCP-DISPOSE (LSBH)	
38	-----	1	コネクタセツメイズ	-----	
39	235836002	1	フミコミカバ-#3	TREADLE COVER #3	
41	J00337001	1	ツマミK-8075	VR CONTROL KNOB K-8075	
<FOR EXPORT>					
4-2	J00901001	1	-----	FUSE BASE #2-1	
9-2	232459001	1	-----	HOLE PLUG	
11	J00952001	1	-----	CLIP SLCS370-6N	
15-2	229224001	1	-----	WIRE SADOLE (380~415V)	
23-2	233644001	1	-----	SITRMID 130F-100 (380~415V)	
25	※	1	-----	CONTROL CIRCUIT UNIT	
30	※	1	-----	LABEL	
40	J00283001	1	-----	FUSE 15A-S (1 PHASE)	
<FOR USA ONLY>					
12	J01370001	1	-----	FUSE ASSY #2	
13	215822000	1	-----	FUSE (5A)	
14	J00074001	1	-----	FLAT CONNECT TERMINAL	

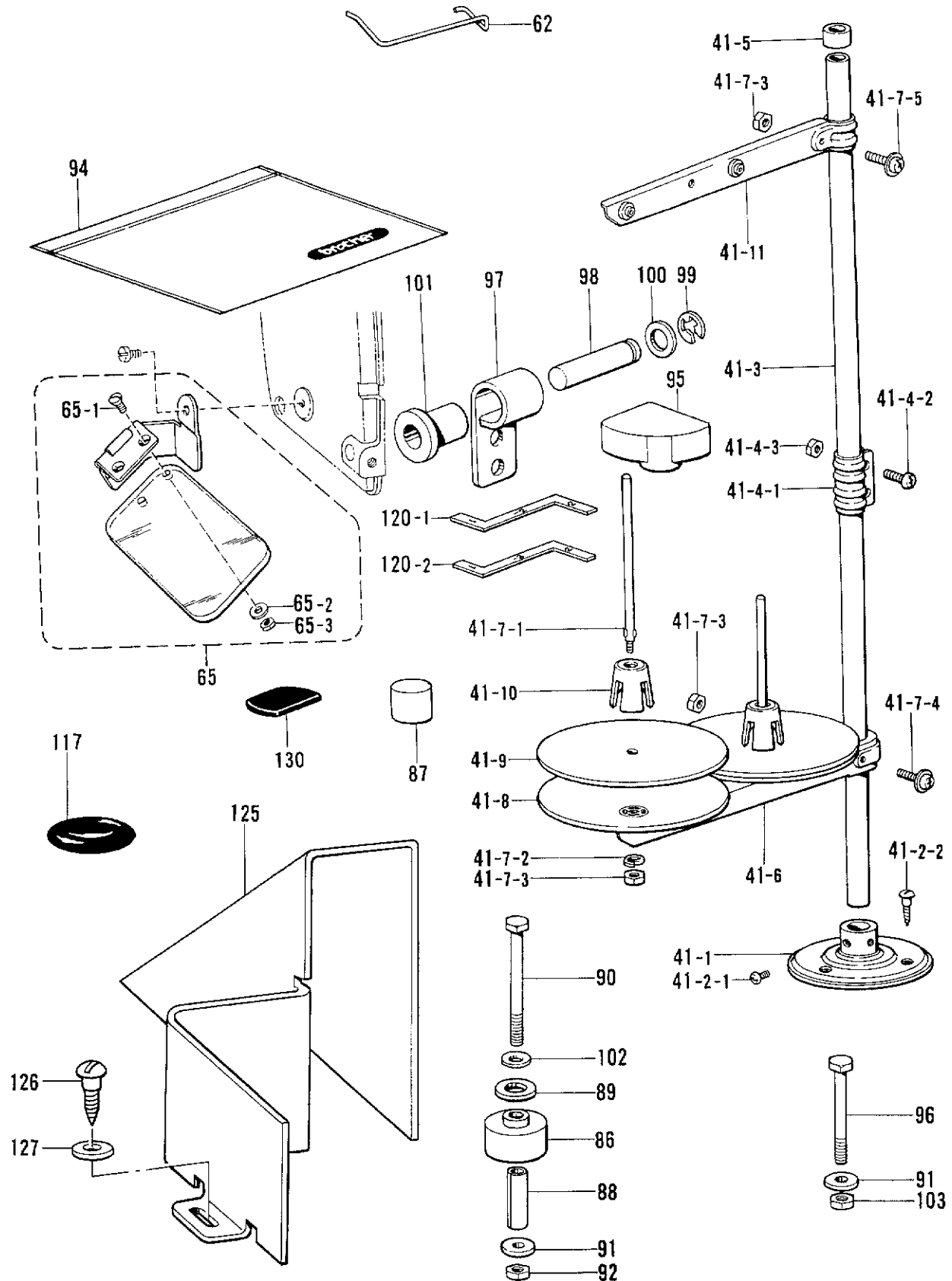
Z1. 付属品関係 / Accessories / Zubehör / Accessoires / Accesorios



- ◎ 付属品の明細は変更することがあります。
- ◎ The details of included accessories are subject to change.
- ◎ Änderungen in der Aufstellung der Mitgelieferten Zubehöre sind vorbehalten.
- ◎ Les détails des accessoires inclus sont sujets à des changements.
- ◎ Los detalles de los accesorios incluidos pueden variar.

Z1. 付属品関係 / Accessories / Zubehör / Accessoires / Accesorios

REF.NO.	CODE	Q'TY	ヒンメイ	NAME OF PARTS	RM
1	142443001	1	ネジマワシ1.9X52	SCREW DRIVER 1.9X52	
2	118837001	1	ネジマワシ3.4X70	SCREW DRIVER 3.4X70	
3	101572101	1	ネジマワシ5.5X190	SCREW DRIVER 5.5X190	
4	100887001	1	スパナ8X9	SPANNER 8X9	
5	115157001	1	6カクボウスパナ6	HEXAGONAL WRENCH 6	
7	152765001	1	メガネレンチ10	WRENCH 10	
9	150335001	1	6カクボウスパナ5	HEXAGONAL WRENCH 5	
10	142721001	1	6カクボウスパナ3	HEXAGONAL WRENCH 3	
12	159158001	3	ボビン	BOBBIN	
13	117466000	1	ピンセット	PINCETTE	
18	107205001	1	カッタ5/8	CUTTER 5/8	
18	109837001	1	カッタ3/8	CUTTER 3/8	
18	107207001	1	カッタ3/4	CUTTER 3/4	
18	107210001	1	カッタ1	CUTTER 1	
19	142745002	1	チェンジギヤケース	CHANGE GEAR CASE	
21	S19824001	1	ハサミクミ	UPPER THREAD TRIMMER ASSY	
21-1	S19820001	1	ハサミDクミ	UPPER THREAD TRIMMER (D)ASSY	
21-2	S19822001	1	ハサミM	UPPER THREAD TRIMMER (M)	
21-3	S19823001	1	ハサミU	UPPER THREAD TRIMMER (U)	
21-4	141514001	1	ハサミダンネジ	STUD SCREW	
24	154702001	1	オイルタンク	OIL TANK	
25	S06701000	1	ポリオイラークミ	POLY OILER ASSY	
29	S18707158	1	VベルトMシロ	BELT, VM WHITE	
35	159384009	1	トウブササエマクラ	HEAD REST	
124	S23927001	1	スパナ17X19	SPANNER 17X19	
<-21>					
11	S13594080	10	ミシンハリ1906 #80(#12)	NEEDLE 1906 #90(#14)	
11	S13594090	10	-----	NEEDLE 1906 #90(#14)	
20	141376000	1	チェンジギヤ30	CHANGE GEAR 30	
20	141379000	1	チェンジギヤ36	CHANGE GEAR 36	
20	141380000	2	チェンジギヤ38	CHANGE GEAR 38	
20	141381000	1	チェンジギヤ40	CHANGE GEAR 40	
20	141384000	1	チェンジギヤ46	CHANGE GEAR 46	
40-1	159764101	1	ヌノツカミ16RSクミ	UPPER CLAMPING FOOT ASSY (16RS)	※
40-1-1	159761001	1	ヌノツカミ16RS	UPPER CLAMPING FOOT RUBBER (16MM)	
40-1-2	159926001	1	ヌノツカミササエピンL	PIN (L)	
40-1-3	107401001	2	ヌノツカミササエイタバネ	SPRING, PLATE	
40-1-4	107404001	2	シメネジ1.98	SCREW, M1.98	
40-1-5	159927001	1	ヌノツカミササエピンS	PIN (S)	
<-31>					
11	S13594080	10	ミシンハリ1906 #80(#12)	NEEDLE 1906 #80(#12)	
20	141378000	1	チェンジギヤ34	CHANGE GEAR 34	
20	141379000	1	チェンジギヤ36	CHANGE GEAR 36	
20	141380000	2	チェンジギヤ38	CHANGE GEAR 38	
20	141381000	1	チェンジギヤ40	CHANGE GEAR 40	
20	141382000	1	チェンジギヤ42	CHANGE GEAR 42	
40-2	S01466101	1	ニットヨウヌノツカミ16クミ	UPPER CLAMPING FOOT ASSY (16MM)	※
40-2-1	145136001	1	ニットヨウヌノツカミS	UPPER CLAMPING RUBBER FOOT (16MM)	
40-2-2	159926001	1	ヌノツカミササエピンL	PIN (L)	
40-2-3	144707001	2	ヌノツカミササエイタバネ	PLATE SPRING	
40-2-4	107404001	2	シメネジ1.98	SCREW, M1.98	
40-2-5	159927001	1	ヌノツカミササエピンS	PIN (S)	
<輸出用/ FOR EXPORT>					
39	144226001	1	-----	HEAD COVER	
<オプションパーツ/ OPTION PARTS>					
123	S31894101	1	ジヨウギクミ	RULLER ASSY	
123-1	S00807001	1	ヨコジヨウギ	RULLER	
123-2	S36522001	2	シメネジ4.37	SCREW, M4.37	
123-3	S00806001	1	タテジヨウギ	RULLER	
123-4	062681012	2	ナベコ437-40X10	SCREW, PAN M4.37-40X10	



- ◎ 付属品の明細は変更することがあります。
- ◎ The details of included accessories are subject to change.
- ◎ Änderungen in der Aufstellung der Mitgelieferten Zubehöre sind vorbehalten.
- ◎ Les détails des accessoires inclus sont sujets à des changements.
- ◎ Los detalles de los accesorios incluidos pueden variar.

Z2. 付属品関係 / Accessories / Zubehör / Accessoires / Accesorios

REF.NO.	CODE	Q'TY	ヒンメイ	NAME OF PARTS	RM
41	S02761109	1	イトタテダイクミ2	COTTON STAND ASSY (2)	
41-1	150189109	1	ブラケット	BRACKET	
41-2	S02773001	1	ブラケットネジセット	COTTON STAND BRACKET SCREW SET	
41-2-1	062060806	2	ナベコ6X8	SCREW, PAN M6X8	
41-2-2	031452206	3	マルモク45X22	WOOD SCREW, ROUND M4.5X22	
41-3	150172003	2	コラムパイプ	COLUMN PIPE	
41-4	150106003	1	コラムジョイントクミ	COLUMN JOINT ASSY	
41-4-1	150173003	1	コラムジョイント	COLUMN JOINT	
41-4-2	062501406	2	ナベコ5X14	SCREW, PAN M5X14	
41-4-3	021500106	2	1シユナツト5	NUT, 1 M5	
41-5	150174000	1	コラムキャップ	COLUMN CAP	
41-6	S02778002	1	スプールホルダー2	SPOOL HOLDER 2	
41-7	S02780001	1	スプールネジセット2	SPOOL SCREW SET 2	
41-7-1	150179002	2	スプールジクB	SPOOL SHAFT (B)	
41-7-2	028050246	2	バネザガネ2-5	WASHER, SPRING 2-5	
41-7-3	021500106	4	1シユナツト5	NUT, 1 M5	
41-7-4	0A1503006	1	+ナベザクミ5X30A	SCREW, PAN (P WASHER) M5X30A	
41-7-5	0A1501406	1	+ナベザクミ5X14A	SCREW, PAN (P WASHER) M5X14A	
41-8	150180001	2	ウケザラ	SPOOL STAND BASE	
41-9	150182000	2	スプールマット	SPOOL MAT	
41-10	126863001	2	スプールクツシヨン	SPOOL CUSHION	
41-11	S02786002	1	スレツドハンガークミ2	THREAD HANGER ASSY 2	
86	158827009	4	ベッドダイクツシヨンA	BED BASE CUSHION (A)	
87	158828009	1	ベッドダイクツシヨンB	BED BASE CUAHION (B)	
88	159715001	4	スペーサー6X25	SPACER 6X25	
89	159458009	4	ゴムシート	RUBBER SHEET	
90	159910001	4	ボルト6X75	BOLT, M6X75	
91	115947001	6	ザガネ	WASHER	
92	021060102	4	ナツト1シユ6	NUT, 1 M6	
94	122991001	1	フゾクヒンポリフクロ	ACCESSORY BAG	
95	159454009	1	ベッドクツシヨンF	BED CUSHION (F)	
96	017066002	2	ボルト6X60	BOLT, M6X60	
97	158830001	2	ヒンジ	BED HINGE	
98	158831001	2	ヒンジピン	PIN	
99	048080342	2	トメワE8	RETAINING RING, E8	
100	025100132	2	ヒラザガネシヨウ10	WASHER, PLAIN S 10	
101	158832009	2	ヒンジピンササエゴム	HINGE PIN SUPPORTER RUBBER	
102	025060332	4	ヒラザガネダイ6	WASHER, PLAIN L 6	
103	021060102	2	ナツト1シユ6	NUT, 1 M6	
117	120448001	1	ゴムワ	RUBBER RING	
120-1	S13595001	1	デアイゲージ815-2	GAUGE 815-2	
120-2	S13596001	1	デアイゲージ815-3	GAUGE 815-3	
130	S00860000	1	オサエクツシヨン	PRESSER CUSHION	
125	S36129001	1	ベルトカバーD	BELT COVER (D)	
126	100666002	2	マルモクネジ5.5X20	SCREW, OVAL M5.5X20	
127	025750132	2	ヒラザガネシヨウ5.56	WASHER, PLAIN S 5.56	
<輸出用/ FOR EXPORT>					
62	159079000	1	-----	FINGER GUARD (S)	
65	143971001	1	-----	PLASTIC EYE GUARD ASSY	
65-1	S01700002	2	-----	SCREW, OVAL M3.18X7	
65-2	025030232	2	-----	WASHER, PLAIN M 3	
65-3	021660102	2	-----	NUT, 1 M3.18	

主要部品構成表

ミシン 頭部	回転数 spm.	機種	相・電圧	モータ	制御BOX	スイッチ
816	3600	137-826 -789-07	単相・100V	MD-810A5モータ J80480-001	DC1100GA 44HA J80481-040	2Pオシスイッチ クミ#19-25 J00459-001
816	3600	137-836 -789-07	三相・200V		DC3200GA 44HA J80482-040	3Pオシスイッチ クミ#11-17 J00470-001

CONTROL BOX FOR SUPPLY LIST

Voltage		Destimation	3600spm.	Motor		
Power Source	Lamp			Code No.	Type	
<SINGLE PHASE>						
110V	6V	USA	J80483-040	GB44HA	J80504-001	MD-806A5
	6V		J80484-040			
120V	6V	Mexico	J80485-040			
220V	6V	Germany	J80486-040			
	12V		J80487-040			
	NIL		J80488-040			
230V	6V	New zealand	J80489-040			
	NIL		J80490-040			
240V	6V	Australia	J80491-040			
	12V	U.kingdom	J80492-040			
	NIL		J80493-040			
<THREE PHASE>						
220V	6V	USA	J80494-040		J80505-001	MD-816A5
	6V		J80495-040			
	12V		J80496-040			
	NIL		J80497-040			
380V	6V		J80498-040		J80506-001	MD-816B5
	12V		J80499-040			
	NIL		J80500-040			
415V	6V	U.kingdom	J80501-040			
	12V		J80502-040			
	NIL		J80503-040			

仕様別部品一覧表

参照番号	品名	LSBH	
		MD-826	MD-836
Q4-6	トランス	J01913-001	J01916-001
Q4-18	デンゲンキバン	J80114-001	J80118-001
Q4-19	ヒューズホルダー	-----	224087-001
Q4-20	カンヒューズ	-----	215822-000

DIFFERENTIAL PARTS LIST ,CONTROL BOX FOR SUPPLY LIST / ZUBEHÖRLISTE /
LISTE DES PIECES ACCESSORIES / LISTA DE PIEZAS ACCESORIAS

Machine Model			LSBH							
Ref. No.	Sub-Class	Voltage (V)	Single phase					Three phase		
			110	120	220	230	240	220	380	415
Q3-15 ~ Q3-23	Switch assy		J00452-001		J00460-001			J00470-001	J00468-001	
			J00453-001 (USA)		J00462-001 (OCR)		J00464-001 (Australia)	J00471-001 (OCR)	J00475-001 (OCR)	
			J00455-001 (Canada)		-----			J00473-001 (Canada)	-----	
Q4-6	Trans- former	6V	J01914-001	J01915-001	229643-001	J01919-001	J01920-001	229643-001	229561-001	230214-001
		12V	-----	-----	J01918-001	-----	J01921-001	J01918-001	229623-001	229644-001
Q4-15	Perse rock- 16		228290-001						229224-001	
Q4-18	Power circuit unit		J80116-001	J80115-001	J80117-001			J80118-001	J80119-001	
Q4-19	Fuse holder assy		-----					224087-001 (Q'ty 2)		
Q4-20	Fuse		-----		-----			215822-000 (5A) (Q'ty 2)	215769-001 (3A) (Q'ty 2)	
Q4-25	Control circuit unit		J80507-001		J80508-001			J80509-001	J80510-001	
Q4-30	Label		-----		-----			J00288-001	J00312-001	

ゲージ部品一覧表 / GAUGE PARTS LIST / LEHRENLISTE /
LIST DES PIÈCES D'ECARTEMENT / LISTA DE PIEZAS CARIBRADORAS

チェンジギヤ / CHANGE GEAR

針数 Number of stitches	チェンジギヤL Change gear L	チェンジギヤR Change gear R	針数 Number of stitches	チェンジギヤL Change gear L	チェンジギヤR Change gear R
347	(54)141388-000	(22)141372-001	127	(36)141379-000	(40)141381-000
306	(52)141387-000	(24)141373-001	114	(34)141378-000	(42)141382-000
271	(50)141386-000	(26)141374-000	103	(32)141377-000	(44)141383-000
242	(48)141385-000	(28)141375-000	92	(30)141376-000	(46)141384-000
216	(46)141384-000	(30)141376-000	82	(28)141375-000	(48)141385-000
194	(44)141383-000	(32)141377-000	73	(26)141374-000	(50)141386-000
174	(42)141382-000	(34)141378-000	65	(24)141373-001	(52)141387-000
157	(40)141381-000	(36)141379-000	58	(22)141372-001	(54)141388-000
141	(38)141380-000	(38)141380-000			

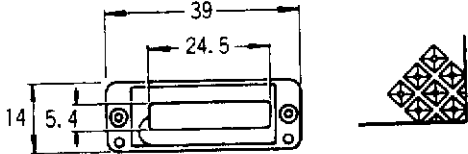
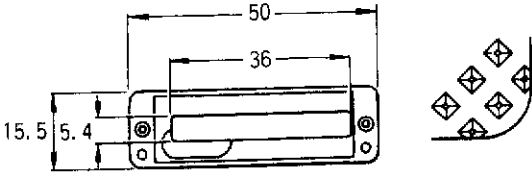
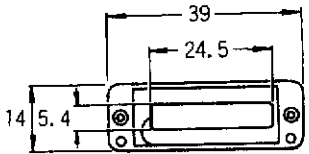
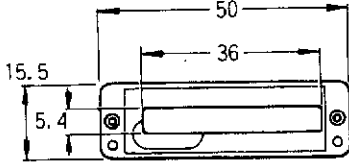
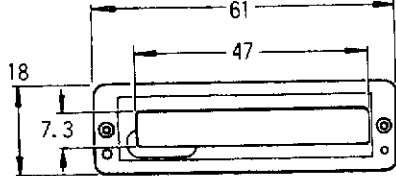
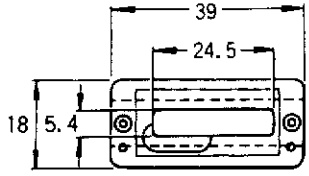
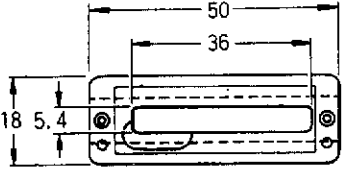
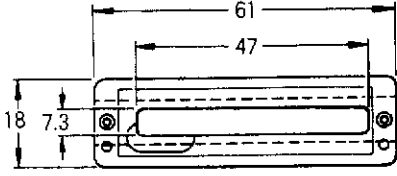
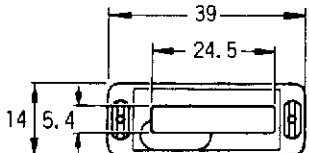
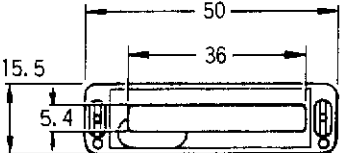
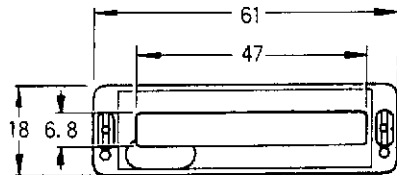
ハリイタ / NEEDLE PLATE

159278-001 1.2mm<-2>	159279-001 1.4mm<-2>	159280-001 1.6mm<-2>
159758-001 1.2mmS<-2>	159759-001 1.4mmS<-2>	159760-001 1.6mmS<-2>
S01269-001 1.2mmS<-2>	カッターウケ / Plastic plate S01270-001	
S01469-001 1.2mm<-3>	S08006-001 1.2mm<-3>	カッターウケ / Plastic plate 156612-001

カッター / CUTTER

<p>109837-001</p> <p>3/8</p>	<p>107204-001</p> <p>7/16</p>	<p>107200-001</p> <p>1/2</p>	<p>S03278-001</p> <p>9/16</p>	<p>107205-001</p> <p>5/8</p>	<p>S25641-001</p> <p>11/16</p>
<p>107207-001</p> <p>3/4</p>	<p>S25642-001</p> <p>13/16</p>	<p>109838-001</p> <p>7/8</p>	<p>107210-001</p> <p>1</p>	<p>S01271-001</p> <p>3/8</p>	<p>S01272-001</p> <p>7/16</p>
<p>S01273-001</p> <p>1/2</p>	<p>S03280-001</p> <p>9/16</p>	<p>S01274-001</p> <p>5/8</p>	<p>S01275-001</p> <p>3/4</p>	<p>S01276-001</p> <p>7/8</p>	<p>S35630-001</p> <p>1</p>
<p>S30294-001</p> <p>29</p>		<p>143780-001</p> <p>32</p>			

又ノツカミクミ / UPPER CLAMPING FOOT ASSY
 又ノツカミ / UPPER CLAMPING FOOT

<p>159072-101 16mm <-2> 147113-001</p> 	<p>159074-101 25mm <-2> 159579-001</p> 	
<p>158982-101 16mmR <-2> 159581-001</p> 	<p>159217-101 25mmR <-2> 159582-001</p> 	<p>159076-101 32mmR <-2> 159580-001</p> 
<p>159764-101 16mmRS <-2> 159761-001</p> 	<p>159765-101 25mmRS <-2> 159762-001</p> 	<p>159766-101 32mmRS <-2> 159763-001</p> 
<p>S01466-101 16mm <-3> 145136-001</p> 	<p>S01467-101 25mm <-3> 144630-001</p> 	<p>S01468-101 32mm <-3> 144632-001</p> 

索引/INDEX/VERZEICHIS/
INDEX/INDICE

CODE	REF.NO.	Page
J00025001	X4 - 21	42
J00027001	X3 - 15-1	40
	X3 - 16-1	40
	X3 - 17-1	40
J00074001	X1 - 13	38
	X4 - 14	42
J00106001	X2 - 54	40
J00107001	X1 - 4	38
J00109001	X1 - 7	38
J00112001	X1 - 16-1	38
J00116001	X4 - 1	42
J00117002	X4 - 32	42
J00118001	X4 - 16	42
J00119001	X4 - 3	42
J00120001	X4 - 4-1	42
J00143001	X2 - 55	40
J00146001	X1 - 27	38
J00147001	X1 - 29	38
J00148001	X1 - 28	38
J00149001	X1 - 31	38
J00155001	X4 - 33	42
J00179001	X4 - 17	42
J00283001	X4 - 40	42
J00337001	X4 - 41	42
J00351001	X2 - 56	40
J00353001	X2 - 42-3	40
	X4 - 2	42
J00451001	X3 - 15-2	40
J00452001	X3 - 15	40
J00453001	X3 - 21	40
J00454001	X3 - 21-2	40
J00455001	X3 - 17	40
J00456001	X3 - 17-2	40
J00459001	X3 - 18	40
J00460001	X3 - 16	40
J00461001	X3 - 16-2	40
J00467001	X3 - 19-2	40
	X3 - 22-2	40
J00468001	X3 - 18	40
J00469001	X3 - 18-2	40
J00470001	X3 - 18	40
	X3 - 19	40
J00471001	X3 - 22	40
J00473001	X3 - 20	40
J00474001	X3 - 20-2	40
J00475001	X3 - 23	40
J00476001	X3 - 23-2	40
J00653001	X4 - 34	42
J00901001	X4 - 4-2	42
J00952001	X4 - 11	42
J01370001	X4 - 12	42
J01673001	X1 - 24	38
J01674001	X2 - 43	40
J01757001	X4 - 36	42
J01758001	X4 - 37	42
J02074001	X4 - 31	42
J02148001	X4 - 35	42
J80319001	X2 - 42	40
J80480001	X1 - 12	38
J80511001	X1 - 12	38
J80512001	X1 - 12	38
J80513001	X1 - 12	38
S00306001	A - 102	4
S00780000	V - 9-5	36

CODE	REF.NO.	Page
S00782001	V - 9-6	36
S00806001	Z1 - 123-3	44
S00807001	Z1 - 123-1	44
S00850009	A - 87	4
S00860000	Z2 - 130	46
S00901001	T - 42	32
S00902001	T - 43	32
S00903001	T - 44	32
S01009101	A - 104	4
S01109001	M - 17	22
S01143001	B - 5-2	6
S01236001	J - 23	16
S01287109	P - 1	24
S01288003	P - 1-1	24
S01290001	P - 1-2	24
S01291001	P - 1-14	24
S01292001	P - 1-3	24
S01293001	P - 1-16	24
S01294001	P - 1-7	24
S01304001	E - 17-2	10
S01466101	Z1 - 40-2	44
S01467101	J - 48-2	18
S01469001	T - 38-2	32
S01470001	J - 42-2	18
S01547001	V - 9-4	36
S01555001	U - 15-5	34
S01698001	C - 5	6
S01700002	Z2 - 65-1	46
S02761109	Z2 - 41	46
S02773001	Z2 - 41-2	46
S02778002	Z2 - 41-6	46
S02780001	Z2 - 41-7	46
S02786002	Z2 - 41-11	46
S02807001	K - 78	20
S02974001	A - 106	4
S02975001	J - 53	18
S03704001	G - 11	12
	J - 36	16
S03816001	X3 - 24	40
S04557000	U - 31	34
S04905000	K - 92-2	20
S04910000	V - 9-2	36
S06138001	W - 118	36
S06139001	W - 118-1	36
S06140001	W - 118-2	36
S06590001	U - 15-1	34
S06701000	Z1 - 25	44
S07462000	Q - 54	26
S09228000	V - 1-3	36
S09477001	M - 11-1-2-1	22
	M - 11-2-2-1	22
S10243000	U - 22	34
S11426000	S - 63-2	30
S11433000	Q - 93	26
S11816000	U - 21	34
	U - 27	34
S13594080	B - 10	6
	Z1 - 11	44
	Z1 - 11	44
S13594090	B - 10	6
	Z1 - 11	44
S13595001	Z2 - 120-1	46
S13596001	Z2 - 120-2	46
S13633001	G - 8	12

CODE	REF.NO.	Page
S13634001	G - 5	12
S13635001	G - 7	12
S13649001	J - 54	18
S13650001	J - 55	18
S13651001	J - 33	16
S13652009	J - 24	16
S13713001	R - 56	28
S14473000	K - 93	20
S15855009	A - 7	2
S17062000	A - 5	2
	Q - 80	26
S18707158	Z1 - 29	44
S19809001	T - 36	32
S19810001	T - 2	32
S19811001	T - 19	32
S19812101	T - 47	32
S19813001	T - 31	32
S19814001	L - 1	20
S19815001	L - 8	20
S19817001	S - 13	30
S19818001	S - 62	30
S19820001	S - 35-1	30
	Z1 - 21-1	44
S19822001	S - 35-2	30
	Z1 - 21-2	44
S19823001	S - 35-3	30
	Z1 - 21-3	44
S19824001	S - 35	30
	Z1 - 21	44
S19825001	S - 40-1	30
S19826001	J - 38	16
S19827001	S - 57	30
S19828001	H - 7	14
S19829001	S - 1	30
S19831001	H - 27	14
S19833001	S - 27	30
S19834001	S - 29	30
S19835001	S - 8	30
S19836001	M - 16	22
S19837001	M - 24	22
S19838001	M - 21	22
S19839000	M - 23	22
S19840001	M - 27	22
S19841001	M - 4	22
S19844001	S - 40	30
S19847001	M - 7	22
S19861001	T - 46	32
S19869002	R - 15	28
S19869003	R - 6	28
S19892001	M - 11-1	22
S19893001	M - 11-1-1	22
S19894001	M - 11-1-1-5	22
	M - 11-2-1-5	22
S19895001	M - 1	22
S19896001	M - 11-2	22
S19897001	M - 11-2-1	22
S19920009	A - 4	2
S19956001	S - 40-6	30
S19961001	R - 22	28
S20014001	M - 11-1-1-6	22
	M - 11-2-1-6	22
S20113001	S - 60	30
S21352001	V - 1-2	36
S21523001	M - 13	22

CODE	REF.NO.	Page
S23927001	Z1 - 124	44
S25670001	A - 110	4
S25671001	W - 50-1	36
S25672009	W - 50	36
S31803009	V - 9-3	36
S31804000	V - 9-1	36
S31894101	Z1 - 123	44
S32087001	U - 3-1	34
S32119000	U - 5	34
S32264000	A - 114	4
S32956000	Q - 56	26
S33689002	D - 40	8
S33883001	U - 3-2	34
S34182001	U - 3-3	34
S35766001	D - 31-2	8
S36048000	U - 12	34
S36128001	A - 111	4
S36129001	Z2 - 125	46
S36130009	A - 70	2
S36131009	A - 61	2
S36132001	K - 30	20
S36133001	D - 1	8
S36134001	D - 37	8
S36233000	U - 1-3	34
S36234000	U - 17	34
S36235000	U - 2-2	34
S36236001	K - 92-4	20
S36237001	U - 1-1	34
S36237002	U - 1-2	34
S36238000	U - 1-4	34
S36239000	U - 2-1	34
S36240000	U - 20	34
S36241000	U - 1-5	34
S36242009	V - 9	36
S36243001	V - 3	36
S36251000	V - 1-1	36
S36252000	V - 1-4	36
S36253000	V - 1-5	36
S36255000	K - 92-1	20
S36256000	K - 92-3	20
S36257001	V - 1	36
S36259001	K - 92	20
S36262001	U - 2	34
S36263001	U - 1	34
S36265000	S - 63	30
S36266000	S - 63-1	30
S36267000	S - 63-3	30
S36268001	U - 4-1	34
S36271001	U - 4-2	34
S36273001	U - 7	34
S36274001	U - 9	34
S36275001	U - 15-2	34
S36276001	V - 1-10	36
S36277001	C - 6	6
S36278001	C - 40	6
S36279001	C - 42	6
S36280001	J - 5-9	16
S36281001	K - 90	20
S36282001	K - 95	20
S36283001	K - 96	20
S36284001	N - 1	24
S36285000	N - 7	24
S36286001	Q - 87	26
S36287001	Q - 41	26
S36288000	Q - 94	26

CODE	REF.NO.	Page
S36289001	R - 45	28
S36290001	R - 57	28
S36291001	R - 59	28
S36292001	S - 31	30
S36293001	H - 12	14
S36294001	U - 15	34
S36295009	F - 1	12
S36522001	Z1 - 123-2	44
S36587001	J - 5	16
S36654001	V - 4	36
S36655001	V - 5	36
S36656001	V - 6	36
S36657001	V - 7	36
S36658001	V - 8	36
S36661000	Q - 19	26
S36662000	Q - 90	26
S37273000	Q - 58	26
S37274000	Q - 59	26
0A1501406	Z2 - 41-7-5	46
0A1503006	Z2 - 41-7-4	46
0A3301605	U - 8	34
	U - 19	34
008400805	X1 - 18-5	38
013761410	A - 115	4
014060832	X1 - 5	38
014680622	E - 17-7	10
	E - 17-11	10
	E - 17-14	10
	L - 9	20
	P - 1-11	24
	P - 6	24
	R - 21	28
014760622	A - 13	2
	A - 79	4
	B - 7	6
	B - 14	6
	B - 16	6
	C - 47	6
	D - 6	8
	D - 30	8
	D - 38	8
	E - 6	10
	E - 8	10
	E - 12	10
	E - 30	10
	H - 3	14
	H - 6	14
	H - 11	14
	H - 24	14
	J - 15	16
	J - 26	16
	J - 51	18
	J - 52	18
	M - 6	22
	M - 8	22
	N - 6	24
	N - 8	24
	N - 12	24
	T - 10	32
	T - 21	32
014770622	B - 3	6
	B - 6	6
	C - 46	6
	E - 1-2	10
	E - 13-2	10

CODE	REF.NO.	Page
014770622	E - 16	10
	E - 17-5	10
	E - 35	10
	E - 51	10
	G - 1-2	12
	G - 6	12
	G - 11-1	12
	G - 14	12
	G - 16-2	12
	H - 22	14
	J - 36-1	16
	K - 37	20
	M - 9-2	22
	N - 13-2	24
	N - 16	24
	S - 7	30
	T - 8	32
017066002	Z2 - 96	46
017711412	J - 29	16
017762012	T - 14	32
017762202	T - 3	32
017771412	C - 3	6
018061622	A - 17	2
	S - 2	30
018062022	H - 31	14
018081222	C - 41	6
018081622	H - 15	14
018082022	F - 2	12
018300622	U - 13	34
018400632	U - 15-3	34
018400822	C - 43	6
018503022	S - 64	30
018503036	V - 1-11	36
018680522	K - 76	20
018680822	K - 42	20
021060102	Z2 - 92	46
	Z2 - 103	46
021060106	V - 19	36
021060302	K - 94	20
021080206	X1 - 37	38
021100206	X1 - 9	38
021140305	X2 - 53	40
021500106	Z2 - 41-4-3	46
	Z2 - 41-7-3	46
021500303	S - 65	30
021660102	Z2 - 65-3	46
021670202	L - 12	20
021680202	A - 69	2
	A - 103	4
	Q - 99	26
	S - 15	30
021910302	J - 4	16
025030232	Z2 - 65-2	46
025040232	C - 44	6
	U - 15-4	34
025060132	H - 21-3	14
025060232	A - 18	2
	L - 2	20
025060332	Z2 - 102	46
025060336	V - 17	36
025080132	P - 1-5	24
	T - 12	32
025080232	H - 8	14
	H - 13	14
025080336	X1 - 35	38

CODE	REF.NO.	Page
025100132	J - 34	16
	Z2 - 100	46
025100236	X1 - 10	38
025350332	L - 3	20
	L - 13	20
025680132	A - 84	4
	R - 33	28
	R - 53	28
	S - 16	30
	W - 118-10	36
025680232	A - 77	4
	J - 44	16
	J - 58	18
	Q - 97	26
	S - 23	30
	S - 26	30
	S - 55	30
	S - 59	30
	W - 118-4	36
025710232	J - 28	16
	U - 11	34
025750132	Z2 - 127	46
025770232	A - 80	4
	C - 36	6
025900232	D - 33	8
	J - 3	16
028030242	U - 14	34
028050242	J - 41	16
028050246	V - 1-12	36
	Z2 - 41-7-2	46
028060242	V - 18	36
028080242	H - 14	14
028080246	X1 - 36	38
028100246	X1 - 11	38
028680242	J - 59	18
	Q - 98	26
	S - 56	30
031452206	Z2 - 41-2-2	46
031553202	V - 2	36
047301842	G - 4	12
048030342	T - 18	32
048040342	H - 21-4	14
	R - 42	28
048050342	E - 20	10
	P - 1-15	24
048060342	A - 81	4
	H - 9	14
	P - 1-6	24
	T - 11	32
048070342	A - 97	4
048080342	J - 35	16
	T - 23	32
	Z2 - 99	46
048110142	J - 17	16
048120142	S - 5	30
048150142	D - 15	8
	D - 31-4	8
	N - 9	24
048350242	D - 31-3	8
060400616	U - 23	34
	U - 26	34
	U - 28	34
	U - 30	34
060670612	L - 4	20

CODE	REF.NO.	Page
062060806	Z2 - 41-2-1	46
062500816	U - 6	34
062501406	Z2 - 41-4-2	46
062660412	W - 50-1-12	36
062670412	W - 118-6	36
062670512	R - 30	28
	T - 32	32
062670612	A - 36	2
	P - 1-13	24
	Q - 21	26
	Q - 73	26
062680512	E - 25	10
	R - 32	28
	W - 118-3	36
062680612	A - 49	2
	A - 83	4
	G - 24	12
	M - 15	22
	M - 22	22
	Q - 63	26
	R - 36	28
	R - 51	28
	R - 58	28
	S - 22	30
062680812	A - 21	2
	A - 63	2
	A - 66	2
	A - 68	2
	H - 26	14
	P - 1-4	24
	Q - 28	26
	Q - 38	26
	Q - 88	26
	Q - 96	26
	R - 46	28
	R - 60	28
	S - 58	30
062681012	A - 76	4
	J - 5-6	16
	J - 5-8	16
	J - 5-11	16
	Q - 31	26
	Q - 68	26
	Z1 - 123-4	44
062681212	A - 91	4
	H - 20	14
	J - 5-2	16
	J - 5-4	16
062681412	S - 20	30
062681612	E - 37	10
062710812	A - 89	4
	K - 91	20
	P - 2	24
	U - 10	34
062711012	A - 39	2
	M - 14	22
062711412	A - 24	2
	A - 28	2
	A - 31	2
	A - 44	2
	D - 51	8
	J - 40	16
062760812	S - 47	30
062761012	S - 30	30

CODE	REF.NO.	Page
062761212	K - 40	20
062761612	R - 40	28
072620200	N - 10	24
072630260	D - 7	8
076202801	X1 - 22	38
	X2 - 42-2	40
081003670	A - 34	2
081006670	S - 51	30
081007070	Q - 86	26
081010670	C - 37	6
081011670	H - 40	14
081048070	D - 5	8
100022005	E - 53	10
100136001	P - 9	24
	W - 50-2-4	36
100250001	B - 2	6
100279109	H - 33	14
100402004	R - 18-8	28
100666002	Z2 - 126	46
100887001	Z1 - 4	44
101118001	U - 16	34
101486001	E - 11	10
101572101	Z1 - 3	44
101671002	W - 118-9	36
102843004	D - 10	8
103950003	R - 19	28
104449009	A - 50	2
	A - 112	4
104450109	A - 51	2
	N - 2	24
104821001	X4 - 5	42
104908004	L - 7	20
105161003	W - 118-7	36
105176001	J - 5-14	16
105234003	A - 93	4
105288002	W - 50-1-2	36
105451002	L - 11	20
105812003	E - 27	10
105970001	W - 50-1-8	36
106436001	Q - 92	26
106568003	J - 46	16
106588003	G - 18-3	12
	S - 33	30
	T - 4	32
107017002	A - 42	2
	A - 47	2
107093002	S - 45	30
107200001	K - 74	20
107205001	Z1 - 18	44
107207001	Z1 - 18	44
107210001	Z1 - 18	44
107231002	G - 22	12
107321003	A - 41	2
	A - 46	2
107401001	J - 48-1-3	18
	Z1 - 40-1-3	44
107404001	J - 48-1-4	18
	J - 48-2-4	18
	Z1 - 40-1-4	44
	Z1 - 40-2-4	44
107407003	W - 50-3	36
107419002	A - 107	4
107550002	J - 13	16
107744001	T - 15	32

CODE	REF.NO.	Page
108494001	W -50-2-2	36
108495001	W -50-2-3	36
109203001	Q -26	26
109837001	Z1 -18	44
110067001	W -50-1-9	36
110161004	T -17	32
110215002	T -34	32
110367001	B -4	6
110494001	T -22	32
110558001	E -31	10
110641002	Q -25	26
110820101	R -1	28
111237001	B -5-3	6
111468001	B -5-6	6
111865001	D -35	8
112348001	Q -69	26
	Q -91	26
112364001	Q -50	26
112700001	G -18-2	12
112751003	R -23	28
	R -25	28
	R -48	28
	U -25	34
112758009	Q -95	26
113316001	R -24	28
113590001	A -3	2
113653000	Q -57	26
113730001	U -15-6	34
114255002	N -3	24
114294001	R -18-2	28
115007001	E -32	10
	S -4	30
115120001	K -79	20
115157001	Z1 -5	44
115188001	P -8	24
115503001	K -45	20
	S -36	30
115544001	V -15	36
115947001	Z2 -91	46
116735000	B -5-7	6
116920001	D -14	8
	N -17	24
117466000	Z1 -13	44
117671002	C -45	6
	E -34	10
	S -6	30
117934009	A -52	2
	M -25	22
118764002	P -14	24
118837001	Z1 -2	44
118955001	Q -60	26
119755001	V -16	36
120448001	P -1-10	24
	Z2 -117	46
122771002	W -50-1-4	36
	W -50-1-7	36
122991001	Z2 -94	46
126863001	Z2 -41-10	46
140004001	B -5-4	6
140430001	B -5-8	6
140553102	B -11	6
140647001	Q -72	26
140682001	V -1-6	36
141248001	A -92	4
141309001	E -1-1	10

CODE	REF.NO.	Page
141334001	E -40	10
	H -34	14
141351001	E -50	10
	T -7	32
141367001	G -1-1	12
141376000	G -15	12
	Z1 -20	44
141378000	G -15	12
	Z1 -20	44
141379000	Z1 -20	44
	Z1 -20	44
141380000	Z1 -20	44
	Z1 -20	44
141381000	Z1 -20	44
	Z1 -20	44
141382000	G -15	12
	Z1 -20	44
141384000	G -15	12
	Z1 -20	44
141400001	J -6	16
141408001	J -7	16
141439001	J -47	16
141492001	S -34	30
141514001	S -35-4	30
	Z1 -21-4	44
141519001	T -16	32
141590001	R -54	28
141592001	D -52	8
141620001	W -118-8	36
141650000	Q -52	26
142030000	U -18	34
142359001	Q -66	26
	Q -89	26
142374000	J -31	16
142443001	Z1 -1	44
142628001	J -16	16
142674000	Q -37	26
142711001	A -108	4
142721001	Z1 -10	44
142745002	Z1 -19	44
143484000	K -92-4-1	20
143485001	K -92-4-3	20
143522000	V -1-8	36
143549000	K -92-4-2	20
143713101	Q -42	26
143748001	W -50-1-11	36
143749001	W -50-1-10	36
143767009	W -50-2	36
143787001	A -71	2
143793001	M -26	22
143971001	Z2 -65	46
143980001	W -50-2-1	36
144103009	R -3	28
	R -12	28
144104001	R -4	28
144105000	R -5	28
	R -14	28
144226001	Z1 -39	44
144505000	P -10	24
144526001	R -44	28
144628001	W -50-1-6	36
144630001	J -48-2-1	18
144707001	J -48-2-3	18
	Z1 -40-2-3	44
144741001	R -18-1	28

CODE	REF.NO.	Page
144997001	W -50-1-3	36
144998001	W -50-1-1	36
144999001	W -50-1-5	36
145136001	Z1 -40-2-1	44
145247001	T -39	32
145318001	T -37	32
	T -41	32
145446001	P -7	24
	R -2	28
	R -10	28
	R -18-5	28
145465001	B -5-1	6
145480101	E -22	10
	H -29	14
145519001	R -18-4	28
145751001	Q -78	26
146000001	W -118-5	36
146198001	P -13	24
146199001	P -12	24
146200001	P -11	24
146293001	E -33	10
148471001	Q -84	26
148823009	D -39	8
149095001	H -39	14
149287000	U -29	34
149547000	Q -70	26
149566009	R -6-1	28
	R -15-1	28
149799000	Q -74	26
150106003	Z2 -41-4	46
150172003	Z2 -41-3	46
150173003	Z2 -41-4-1	46
150174000	Z2 -41-5	46
150179002	Z2 -41-7-1	46
150180001	Z2 -41-8	46
150182000	Z2 -41-9	46
150189109	Z2 -41-1	46
150335001	Z1 -9	44
150553001	S -61	30
150553003	R -55	28
150756009	A -35	2
151059001	A -2	2
151899001	Q -85	26
151932001	G -21	12
152750001	J -22	16
152765001	Z1 -7	44
152948001	Q -24	26
153057002	J -43	16
	J -57	18
	K -44	20
	S -25	30
153138001	E -21	10
153274001	V -1-7	36
153969000	U -1-6	34
	U -2-3	34
153970001	U -1-7	34
	U -2-4	34
154528001	P -1-9	24
154578000	A -101	4
154702001	Z1 -24	44
155697002	R -15-2	28
155697003	R -6-2	28
156265001	P -1-17	24
156641001	E -4	10
158437009	A -113	4

CODE	REF.NO.	Page
158827009	Z2 -86	46
158828009	Z2 -87	46
158830001	Z2 -97	46
158831001	Z2 -98	46
158832009	Z2 -101	46
158833001	A -19	2
158834000	A -20	2
158836009	A -22	2
158837000	A -23	2
158838009	A -26	2
158839000	A -27	2
158840109	A -29	2
158841000	A -30	2
158842001	A -32	2
158843001	A -33	2
158844001	A -37	2
158845009	A -38	2
158847001	A -40	2
158849009	A -43	2
158851101	A -45	2
158852009	A -48	2
158864001	A -64	2
158865001	A -65	2
158866009	A -62-1	2
158867001	A -62-2	2
158868001	A -62-3	2
158869001	A -67	2
158876001	A -74	4
158877001	A -75	4
158879001	A -78	4
158880000	B -1	6
158882009	A -53	2
158884201	B -8	6
158885201	B -8-1	6
158886101	B -12	6
158888001	B -13	6
158889001	B -15	6
158892001	D -2	8
158893000	D -3	8
158894000	D -4	8
158895001	D -8	8
158896001	D -9	8
158906101	D -31	8
158907001	D -31-1	8
158908001	D -31-5	8
158909001	D -32	8
158910000	D -34	8
158911001	E -3	10
158913001	E -5	10
158914001	E -7	10
158915001	E -9	10
158916009	E -10	10
158917001	E -13-1	10
158919101	E -15	10
158920001	E -17-3	10
158921001	E -17-4	10
158922001	E -17-6	10
158923001	E -17-8	10
158924001	E -17-9	10
158925001	E -17-10	10
158926001	E -19	10
158927001	E -17-13	10
158928000	E -17-12	10
158929001	E -28	10

CODE	REF.NO.	Page
158930001	E -23	10
158931001	E -24	10
158932000	E -18	10
158933001	E -29	10
158935001	E -38	10
158939001	E -39	10
158940001	E -41	10
158942001	E -43	10
158944001	E -43-1	10
158945001	E -44	10
158946001	E -45	10
158947001	E -17-1	10
158948001	E -46	10
158950000	E -47	10
158951000	E -48	10
158952001	E -49	10
158953001	C -1	6
158955001	C -1-1	6
158956001	C -2	6
158957001	C -4	6
158969001	A -95	4
158973001	C -23	6
158980001	A -90	4
159014101	H -1	14
159015101	H -1-1	14
159016001	H -1-2	14
159017001	S -21	30
159018001	H -4	14
159020001	H -5	14
159022101	H -10	14
159024001	H -16	14
159025001	H -17	14
159026001	H -19	14
159027001	H -21-1	14
159028001	H -21-2	14
159030000	H -23	14
159031001	H -25	14
159032000	H -2	14
159034000	H -30	14
159035001	H -32	14
159036001	J -1	16
159039101	J -5-1	16
159040101	J -5-3	16
159041101	J -5-5	16
159042101	J -5-7	16
159044001	J -5-10	16
159045001	J -5-12	16
159047001	J -8	16
159048001	J -9	16
159049001	J -10	16
159050001	J -11	16
159051101	J -12	16
159054001	J -14	16
159055001	J -18	16
159056001	J -19	16
159057001	J -20	16
159058101	J -21	16
159062001	J -25	16
159063001	J -27	16
159064000	J -30	16
159065009	J -32	16
159069001	J -42-1	18
159070001	J -5-13	16
159071101	J -45	16

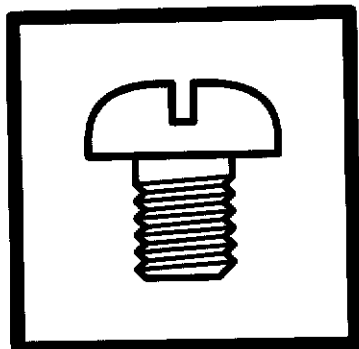
CODE	REF.NO.	Page
159078001	J -50	18
159079000	Z2 -62-1	46
159080000	J -49	18
159082000	G -3	12
159086001	G -9	12
159087000	G -10	12
159088001	G -13	12
159090001	G -16-1	12
159091009	G -18	12
159092001	G -19	12
159093009	G -18-1	12
159094001	G -20	12
159095101	G -23	12
159101000	Q -100	26
159111001	S -10	30
	S -40-3	30
159113001	S -12	30
	S -40-5	30
159117001	K -31	20
159120001	K -35	20
159121001	K -39	20
159122001	K -41	20
159123001	K -43	20
159145001	L -5	20
159146101	L -6	20
159148001	L -10	20
159150009	A -25	2
	M -3	22
159154001	M -9-1	22
159157001	M -11-1-2	22
	M -11-2-2	22
159158001	M -18	22
	Z1 -12	44
159159001	M -12	22
159163009	N -4	24
159164001	N -5	24
159166001	N -13-1	24
159169001	N -15	24
159181001	Q -20	26
159182101	Q -27	26
159187000	Q -29	26
159188001	Q -30	26
159189000	Q -32	26
159190001	Q -33	26
159191000	Q -34	26
159192000	Q -35	26
159193000	Q -36	26
159194000	Q -39	26
159195000	Q -40	26
159201009	Q -43	26
159207101	Q -49	26
159209000	Q -51	26
159213001	Q -61	26
159214000	Q -62	26
159218001	R -7	28
159219101	R -8	28
159220101	R -9	28
159221001	R -13	28
159222001	R -18-3	28
159223001	R -18-6	28
159224001	R -20	28
159226001	R -50	28
159228001	R -28	28
159234001	R -29	28

CODE	REF.NO.	Page
159235101	R -31	28
159236001	R -34	28
159237001	R -35	28
159238001	R -37	28
159239001	R -39	28
159240001	R -41	28
159241001	R -43	28
159243001	R -47	28
159252001	P -1-8	24
159253001	P -1-12	24
159256001	P -4	24
159257001	P -5	24
159259301	T -1	32
159262000	S -28	30
159263001	T -6	32
159264001	T -9	32
159265001	T -13	32
159267001	T -20	32
159268001	T -24	32
159269001	T -25	32
159270001	T -26	32
159271001	T -27	32
159272001	T -28	32
159274001	T -30	32
159276201	T -33	32
159281001	T -40	32
159329001	K -36	20
159331001	R -18-7	28
159336001	S -3	30
159341001	S -9	30
159343001	S -14	30
159344001	S -17	30
159345001	S -18	30
159346101	S -19	30
159348101	S -24	30
159356001	S -32	30
159378001	S -38	30
159379001	S -39	30
159381001	S -40-2	30
159384009	Z1 -35	44
159394001	H -28	14
159409101	B -5	6
159426001	E -36	10
159454009	Z2 -95	46
159455109	A -6	2
159458009	Z2 -89	46
159546101	R -26	28
159547001	E -17	10
159552001	H -21	14
159554001	S -46	30
159561001	B -18	6
159562000	E -42	10
159563000	J -2	16
159565000	Q -55	26
159566000	B -17	6
	Q -53	26
159570001	K -38	20
159594009	A -62	2
159595000	A -82	4
159623001	R -18	28
159624001	B -12-1	6
159625001	E -43-2	10
159715001	Z2 -88	46
159744100	D -29	8

CODE	REF.NO.	Page
159745100	N -11	24
159759001	T -38-1	32
159761001	Z1 -40-1-1	44
159762001	J -48-1-1	18
159764101	Z1 -40-1	44
159765101	J -48-1	18
159768000	T -5	32
159805001	R -11	28
159818001	H -18	14
159905001	E -26	10
159906001	E -52	10
159908001	R -38	28
159909000	Q -67	26
159910001	Z2 -90	46
159916001	B -8-2	6
159917101	R -52	28
159923001	H -35	14
159924001	H -36	14
159925001	H -37	14
159926001	J -48-1-2	18
	J -48-2-2	18
	Z1 -40-1-2	44
	Z1 -40-2-2	44
159927001	J -48-1-5	18
	J -48-2-5	18
	Z1 -40-1-5	44
	Z1 -40-2-5	44
159928009	A -73	2
	A -96	4
159947001	H -38	14
159948001	S -11	30
	S -40-4	30
159989001	A -98	4
180721001	M -11-1-2-2	22
	M -11-2-2-2	22
183216101	B -5-5	6
183490001	M -11-1-1-4	22
	M -11-2-1-4	22
183507001	M -11-1-2-3	22
	M -11-2-2-3	22
183508001	M -11-1-1-1	22
183526001	M -11-2-1-1	22
183596001	M -11-1-1-2	22
	M -11-2-1-2	22
183598001	M -11-1-1-3	22
	M -11-2-1-3	22
183702001	E -1	10
183704001	G -1	12
183707001	E -13	10
183708001	G -16	12
183709001	M -9	22
183710001	N -13	24
200190001	X3 -25	40
203684001	X1 -26	38
211528001	X1 -25	38
	X2 -44	40
	X2 -51	40
215081001	X1 -15	38
	X1 -17	38
215082001	X4 -22	42
215504001	X3 -23-1	40
215822000	X4 -13	42
215971001	X4 -9-1	42
216872001	X4 -8	42

CODE	REF.NO.	Page
217133001	X1 -30	38
219225000	X4 -26	42
219517000	X2 -46	40
219582001	X1 -32	38
219603001	X1 -33	38
220077001	V -1-9	36
222372001	X1 -34	38
222753000	X2 -45	40
223738001	X3 -22-1	40
223739001	X3 -21-1	40
224475001	X1 -1	38
224476000	X1 -3	38
224485000	X1 -20	38
224487000	X1 -21	38
224503001	X2 -48	40
224504001	X1 -18-4	38
224508001	X2 -57	40
224513001	X3 -19-3	40
224540001	X1 -6	38
226671001	X1 -18-3	38
226992001	X1 -2	38
228216001	X2 -41	40
228221001	X1 -14	38
228290001	X4 -15-1	42
228839001	X2 -50	40
229224001	X4 -15-2	42
229239001	X3 -16-3	40
229241001	X3 -15-3	40
229246001	X3 -18-3	40
229335001	X1 -18-2	38
230431001	X1 -18	38
230432001	X1 -18-1	38
230445001	X3 -22-3	40
230544001	X3 -17-3	40
230547001	X3 -20-3	40
230551001	X3 -23-3	40
231004001	X1 -19	38
231008001	X1 -23	38
231013001	X2 -49	40
231018001	X1 -19	38
231064081	X1 -8	38
231458001	X2 -47	40
232459001	X4 -9-2	42
233193001	X4 -27	42
233534001	X3 -21-3	40
233643001	X4 -23-1	42
233644001	X4 -23-2	42
233688001	X4 -24	42
235836002	X4 -39	42
237641001	X2 -52	40
238084001	X3 -18-1	40
	X3 -19-1	40
	X3 -20-1	40
291080002	D -50	8
460406000	Q -82	26
552907000	U -24	34

brother.



パーツブック
PARTS BOOK
TEILEKATALOG
LIVRE DES PIECES
LIBRO DE REFERENCIA DE PIEZAS

ブラザー工業株式会社

BROTHER INDUSTRIES, LTD.

〒467 名古屋市瑞穂区河岸1丁目1番1号 TEL(052)824-2392(代)

Printed in Japan/Gedruckt in Japan /Imprimé au Japon/Impreso en Japón

118-Y16
S96Y16-001
1994.11