

brother

DB2-B737

Mark II

本縫自動糸切りミシン **EXEDRA**

SINGLE NEEDLE STRAIGHT STITCHER WITH THREAD TRIMMER **EXEDRA**

EINNADEL-STEPSTICH-SCHNELLNÄHER MIT FADENABSCHNEIDER **EXEDRA**

PIQUEUSE-POINT NOUE - 1 AIGUILLE AVEC COUPE-FILS **EXEDRA**

PUNTADA RECTA 1 AGUJA CORTAHILOS **EXEDRA**

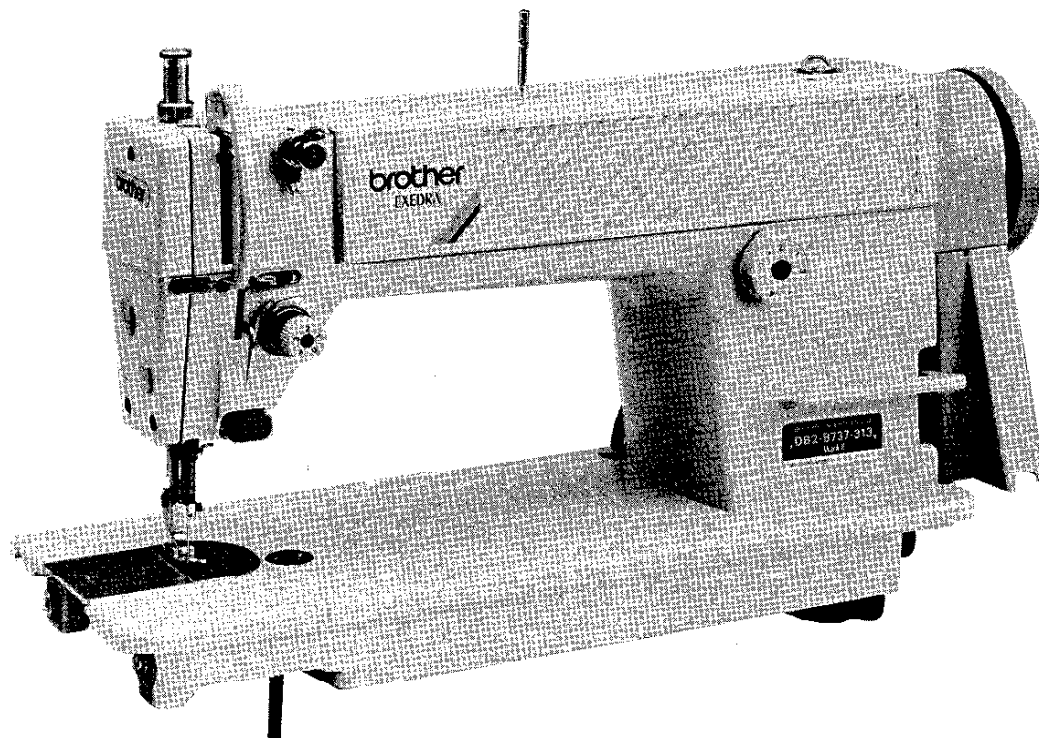
パーツブック

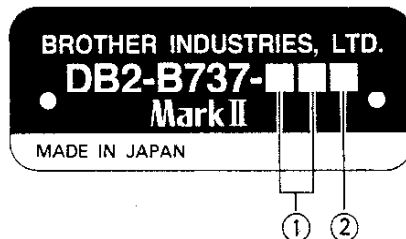
PARTS BOOK

TEILEKATALOG

LIVRE DES PIÈCES

LIBRO DE REFERENCIA DE PIEZAS





- ①
 - 1 1 . 糸切り (輸出仕様)
Thread Trimmer (for Export Spec.)
 - 3 1 . 糸切り + 逆転 (国内仕様)
Thread Trimmer + Quick Back Switch (for Domestic Spec.)
 - 4 1 . 糸切り + 糸払い + 逆転
Thread Trimmer + Thread Wiper + Quick Back Switch
 - 7 1 . 糸切り + 糸払い + 逆転 + エア押エ上ゲ (輸出仕様)
Thread Trimmer + Thread Wiper + Quick Back Switch
+ Automatic Presser Foot Lifter [Air Type] (for Export Spec.)
 - 8 1 . 糸切り + 逆転 + テーブル取付型電磁押エ上ゲ (国内仕様)
Thread Trimmer + Quick Back Switch
+ Automatic Presser Bar Lifter for Table [Solenoid Type] (for Domestic Spec.)
 - 8 3 . 糸切り + 逆転 + 頭部取付型電磁押エ上ゲ (国内仕様)
Thread Trimmer + Quick Back Switch
+ Automatic Presser Bar Lifter for Head [Solenoid Type] (for Domestic Spec.)
 - 9 1 . 糸切り + 糸払い + 逆転 + テーブル取付型電磁押エ上ゲ
Thread Trimmer + Thread Wiper + Quick Back Switch
+ Automatic Presser Bar Lifter for Table [Solenoid Type]
 - 9 3 . 糸切り + 糸払い + 逆転 + 頭部取付型電磁押エ上ゲ (国内仕様)
Thread Trimmer + Quick Back Switch
+ Automatic Presser Bar Lifter for Head [Solenoid Type]

- ②
 - 1. 薄物用
Thin materials
 - 3. 中厚物用
Medium thick materials
 - 5. 厚物用
Thick materials

パーツブックご利用に際して

1. 組単位で補給する部品は、 破線で示しております。
2. 部品コード欄が*となっている場合は、仕様別部品一覧表 (P51) でお調べ下さい。
3. この本は1993年1月のデータに基づいて作成されたものです。
4. 部品は予告なしに設計変更される場合があります。

目 次

A. 主体関係	2
B. ヒザ上ゲ関係 〈-11□, -31□, -41□, -81□〉	2
C. 針棒天ビン関係	4
D. 押エ関係	6
E. 送り関係	8
F 1. 押エ上ゲ関係 〈-71□, -81□, -91□〉	12
F 2. 押エ上ゲ関係 〈-83□, -93□〉	14
G. カマ関係	16
H. 給油潤滑関係	18
J. 糸通シ関係	20
K. 糸切り関係	22
L. 逆転関係 〈-31□, -41□, -71□, -81□, -83□, -91□, -93□〉	26
M. 糸ユルメ関係	26
N. 糸払い関係 〈-41□, -71□, -91□, -93□〉	28
P. 針位置検出器関係	30
Q. 操作パネル関係	30
R. ヒザスイッチ関係 〈-91□, -93□〉	32
S. 逆転スイッチ関係 〈-31□, -41□, -71□, -81□, -83□, -91□, -93□〉	32
T. 空圧関係 〈-71□〉	34
U 1. オプションパーツ 〈-11□, -31□, -41□, -81□, -83□, -93□〉	36
U 2. オプションパーツ 〈-71□〉	36
U 3. オプションパーツ 〈-91□〉	38
V. 操作パネル〈特別注文部品〉	38
W. 糸払いセット	40
X 1. 電磁押エ上ゲセット 〈-91□〉	42
X 2. 電磁押エ上ゲセット 〈特別注文部品／-91□〉	44
X 3. 電磁押エ上ゲセット 〈特別注文部品／-93□〉	46
Z 1. 付属品関係	48
Z 2. 付属品関係	50
仕様別部品一覧表	51
ゲージ部品一覧表	52~56
索引	57~64

Notes for using this parts book

1. Parts supplied as complete assemblies are circled by a dotted line (□□□□).
2. If the symbol * is found in the "Parts No." column, refer to the different parts list on page 51.
3. This book was prepared based on information available in January 1993.
4. Parts are subject to changes in design without prior notice.

CONTENTS

A.	Machine body	2
B.	Knee lifter mechanism <-11□, -31□, -41□, -81□>	2
C.	Needle bar and thread take-up mechanism	4
D.	Presser foot mechanism	6
E.	Feed mechanism	8
F1.	Work clamp lifter mechanism <-71□, -81□, -91□>	12
F2.	Work clamp lifter mechanism <-83□, -93□>	14
G.	Rotary hook mechanism	16
H.	Lubrication	18
J.	Threading mechanism	20
K.	Thread trimmer mechanism	22
L.	Quick reverse mechanism <-31□, -41□, -71□, -81□, -83□, -91□, -93□>	26
M.	Tension release mechanism	26
N.	Thread wiper mechanism <-41□, -71□, -91□, -93□>	28
P.	Synchronizer	30
Q.	Operation panel mechanism	30
R.	Knee switch mechanism <-91□, -93□>	32
S.	Quick reverse switch mechanism <-31□, -41□, -71□, -81□, -83□, -91□, -93□>	32
T.	Air pressure mechanism <-71□>	34
U1.	Option parts <-11□, -31□, -41□, -81□, -83□, -93□>	36
U2.	Option parts <-71□>	36
U3.	Option parts <-91□>	38
V.	Operation panel mechanism <Option parts>	38
W.	Thread wiper set	40
X1.	Presser foot lifting solenoid set <-91□>	42
X2.	Presser foot lifting solenoid set <Option parts/-91□>	44
X3.	Presser foot lifting solenoid set <Option parts/-93□>	46
Z1.	Accessories	48
Z2.	Accessories	50
	DIFFERENCE PARTS LIST	51
	GAUGE PARTS LIST	52~56
	INDEX	57~64

Hinweise zur verwendung dieser Teileliste

1. Die Teile, die als kompletter Satz geliefert werden, sind mit einer gestrichelten Linie umrandet.
2. Dieses Zeichen * in der Spalte "Parts No. (Teilnummer)" verweist auf die Gesonderte Stückliste auf Seite 51.
3. Dieses Buch basiert auf den Informationen von Januar, 1993.
4. Modelländerungen sind vorbehalten.

INHALTSVERZEICHNIS

A . Maschinengehäuse	2
B . Kniehebel <-11□, -31□, -41□, -81□>	2
C . Nadelstange und Fadenabnahmevorrichtung	4
D . Stoffdrückerfuß	6
E . Transportvorrichtung	8
F1 . Stoffhalterhebevorrichtung <-71□, -81□, -91□>	12
F2 . Stoffhalterhebevorrichtung <-83□, -93□>	14
G . Greifervorrichtung	16
H . Schmierung	18
J . Fadenführungsvorrichtung	20
K . Fadenabschneidevorrichtung	22
L . Umkehr <-31□, -41□, -71□, -81□, -83□, -91□, -93□>	26
M . Spannungsverminderungsvorrichtung	26
N . Fadenwischvorrichtung <-41□, -71□, -91□, -93□>	28
P . Synchronisator	30
Q . Schaltkasten	30
R . Knieschalter <-91□, -93□>	32
S . Umkehrschalter <-31□, -41□, -71□, -81□, -83□, -91□, -93□>	32
T . Luftdruck <-71□>	34
U1 . Sonderzubehör <-11□, -31□, -41□, -81□, -83□, -93□>	36
U2 . Sonderzubehör <-71□>	36
U3 . Sonderzubehör <-91□>	38
V . Schaltkasten <Sonderzubehör>	38
W . Fedenspannvorrichtung	40
X1 . Solenoidsatz für die Anhebung des Stoffdrückerfußes <-91□>	42
X2 . Solenoidsatz für die Anhebung des Stoffdrückerfußes <Sonderzubehör/-91□>	44
X3 . Solenoidsatz für die Anhebung des Stoffdruckertfußes <Sonderzubehör/-93□>	46
Z1 . Zubehör	48
Z2 . Zubehör	50
ZUBEHÖRLISTE	51
LEHRENLISTE	52-56
VERZEICHNIS	57-64

Notes sur l'utilisation de ce manuel de pièces détachées

1. Les pièces fournies en tant qu'assemblages complets sont encadrées avec un trait pointillé ().
2. Si le symbole * se trouve dans la colonne "Parts No. (N° de pièce)" veuillez la vous référer à la liste de pièces annexe page 51.
3. Ce manuel a été fait d'après les renseignements valables au mois de Janvier, 1993.
4. Les pièces peuvent être sujettes à des modifications sans préavis.

TABLE DES MATIERES

A .	Corps de la machine	2
B .	Mécanisme de genouillère < -11□, -31□, -41□, -81□ >	2
C .	Mécanisme de la barre à aiguille et releveur de fil	4
D .	Mécanisme du pied presseur	6
E .	Mécanisme de l'entraînement	8
F1 .	Mécanisme de leueur du pinceur < -71□, -81□, -91□ >	12
F2 .	Mécanisme de leueur du pinceur < -83□, -93□ >	14
G .	Mécanisme du crochet rotatif	16
H .	Lubrification	18
J .	Mécanisme de l'enfilage	20
K .	Mécanisme de coupe-fil	22
L .	Mécanisme de marche arrière rapide < -31□, -41□, -71□, -81□, -83□, -91□, -93□ >	26
M .	Mécanisme de la lâche de tension	26
N .	Mécanisme de tire-fil < -41□, -71□, -91□, -93□ >	28
P .	Synchronisateur	30
Q .	Mécanisme du boîtier de contrôle	30
R .	Mécanisme de interrupteur de genou < -910, -93□ >	32
S .	Mécanisme de interrupteur de marche arrière rapide < -31□, -41□, -71□, -81□, -83□, -91□, -93□ >	32
T .	Mécanisme de la pression d'air < -71□ >	34
U1 .	Pieces en option < -11□, -31□, -41□, -81□, -83□, -93□ >	36
U2 .	Pieces en option < -71□ >	36
U3 .	Pieces en option < -91□ >	38
V .	Mécanisme du boîtier de contrôle < Pièces en option >	38
W .	Mécanisme de tire-fil	40
X1 .	Conjunto aereo del levantador del pie < -91□ >	42
X2 .	Conjunto aereo del levantador del pie < Pièces en option/-91□ > ...	44
X3 .	Conjunto aereo del levantador del pie < Pièces en option/-93□ > ...	46
Z1 .	Accessoires	48
Z2 .	Accessoires	50
	LISTE DES PIECES ACCESSOIRES	51
	LISTE DES PIECES D'ECARTEMENT	52-56
	INDEX	57-64

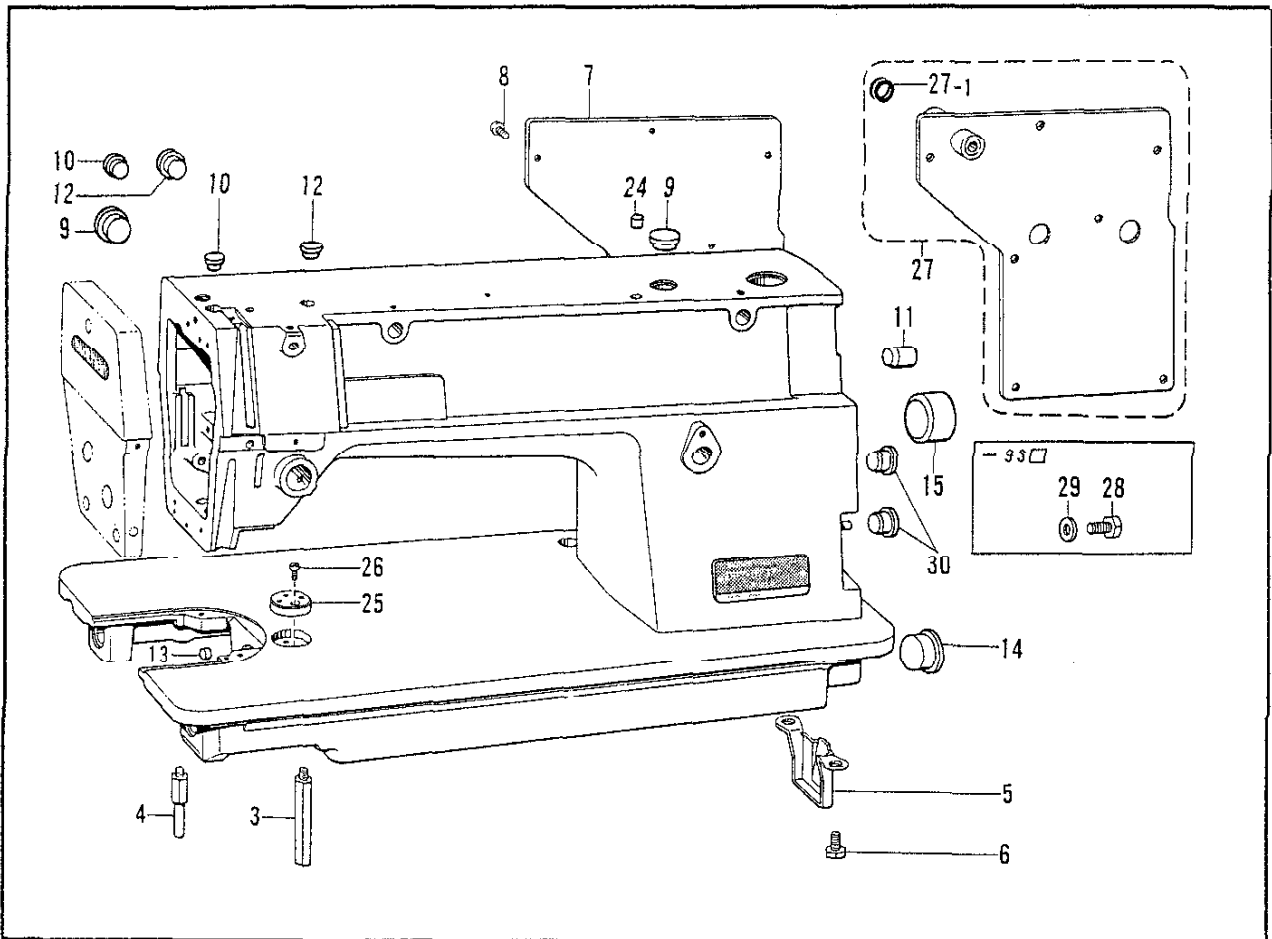
Notas para usar este Manual de Piezas

1. Las piezas suministradas como conjuntos completos se enmarcan con una línea punteada (-----).
2. De haber un símbolo * junto al "Parts No. (Número de Pieza)", habrá que mirar la lista de piezas separada de la página 51.
3. Este libro ha sido compilado basándose en los datos de que se disponía en enero, 1993.
4. Las piezas quedan sujetas a cambios de diseño sin aviso previo.

INDICE

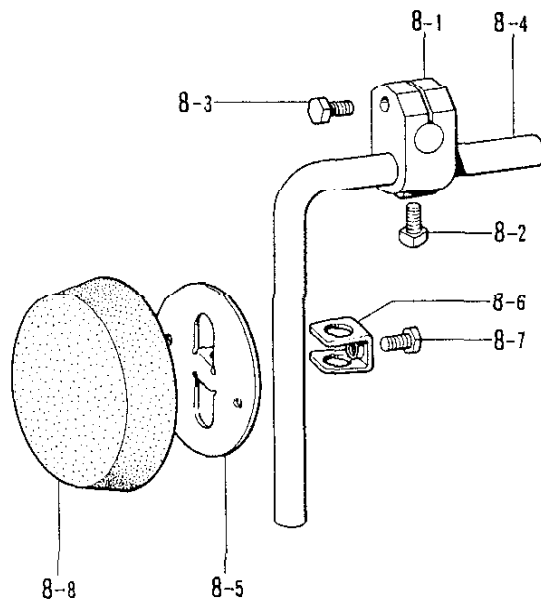
A .	Cuerpo de la máquina	2
B .	Mecanismo de levantador de rodilla <-11□, -31□, -41□, -81□>	2
C .	Mecanismo de la barra de aguja y tirahilos	4
D .	Mecanismo del prensatelas	6
E .	Mecanismo de la alimentación	8
F1 .	Mecanismo del levantador de ménsula de trabajo <-71□, -81□, -91□>	12
F2 .	Mecanismo del levantador de ménsula de trabajo <-83□, -93□> ..	14
G .	Mecanismo del cangrejo	16
H .	Lubricación	18
J .	Mecanismo del enhebrado	20
K .	Mecanismo de la cortadura de hilos	22
L .	Mecanismo de la inversión rápida <-31□, -41□, -71□, -81□, -83□, -91□, -93□>	26
M .	Mecanismo relajador de tensión	26
N .	Mecanismo del limpiador de hilos <-41□, -71□, -91□, -93□> ...	28
P .	Sincronizador	30
Q .	Mecanismo del caja de controles	30
R .	Mecanismo del conmutador de rodilla <-91□, -93□>	32
S .	Mecanismo del conmutador de inversión rápida <-31□, -41□, -71□, -81□, -83□, -91□, -93□>	32
T .	Mecanismo de la presión de aire <-71□>	34
U1 .	Piezas opcionales <-11□, -31□, -41□, -81□, -83□, -93□>	36
U2 .	Piezas opcionales <-71□>	36
U3 .	Piezas opcionales <-91□>	38
V .	Mecanismo del caja de controles <Piezas opcionales>	38
W .	Mecanismo de limpiador de hilos	40
X1 .	Conjunto solenoide del levantador < 91□>	42
X2 .	Conjunto solenoide del levantador <Piezas opcionales/-91□>	44
X3 .	Conjunto solenoide del levantador <Piezas opcionales/-93□>	46
Z1 .	Accesorios	48
Z2 .	Accesorios	50
	LISTA DE PIEZAS ACCESORIAS	51
	LISTA DE PIEZAS CALIBRADORES	52~56
	INDICE	57~64

A. 主体関係 / Machine body / Maschinengehäuse / Corps de la machine / Cuerpo de la máquina



B. ヒザ上げ関係 / Knee lifter mechanism / Kniehebel / Mécanisme de genouillère / Mecanismo de levantador de rodilla

< -11□, -31□, -41□, -81□ >



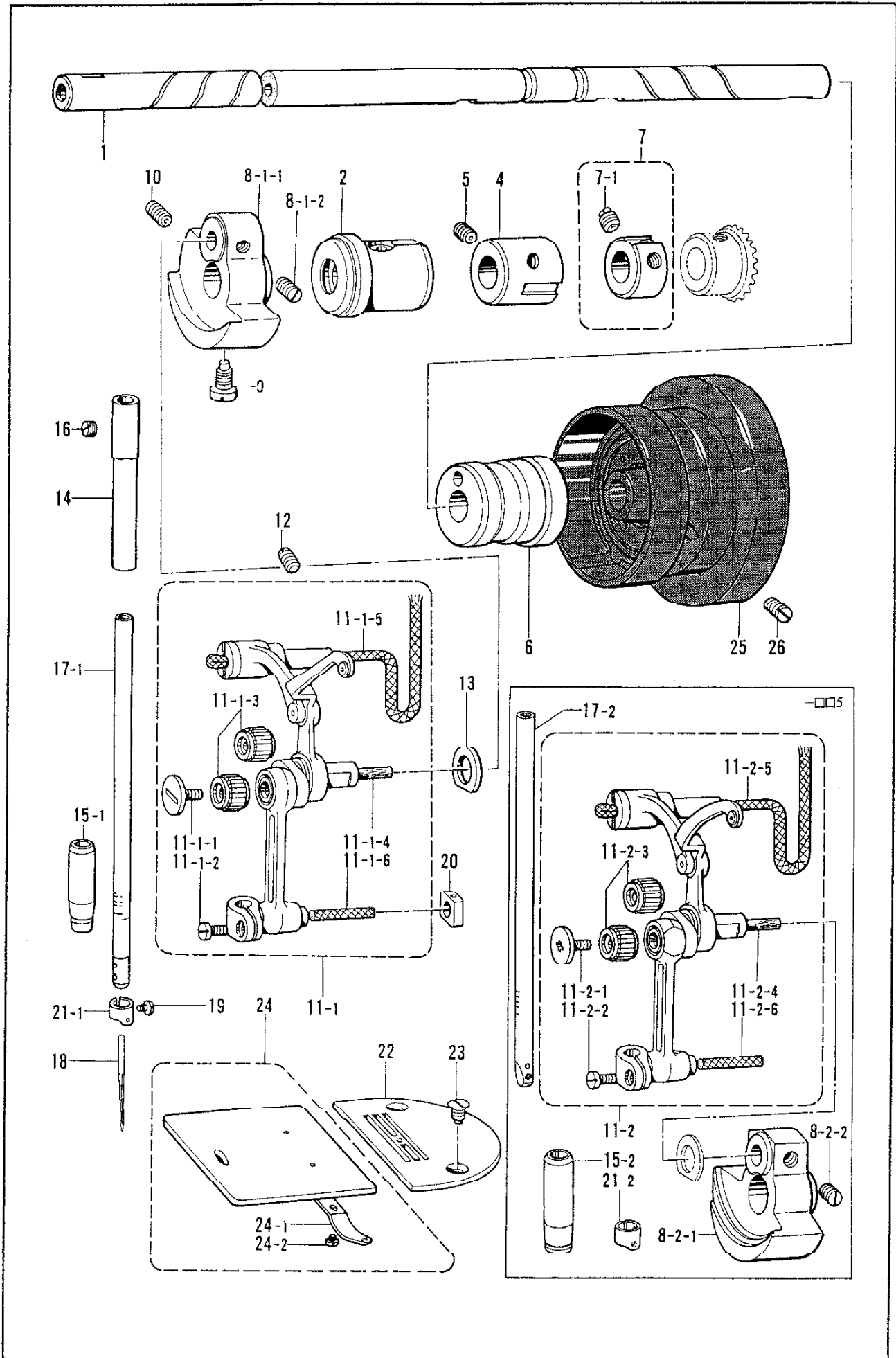
A. 主体関係/ Machine body/ Maschinengehäuse/ Corps de la machine/ Cuerpo de la máquina

REF.NO.	CODE	Q'TY	ヒンメイ	NAME OF PARTS	RMKS
3	104829101	1	キヤクチュウL	BED LEG (L)	
4	104830101	1	キヤクチュウS	BED LEG (S)	
5	118672001	1	ポンプカバー	PUMP COVER	
6	140704001	2	ボルト7.14	BOLT 7.14	
8	062681012	7	ナヘコ437-40X10	SCREW 4.37X10	
9	104449009	2	メクラセン	OIL CAP	
10	104450109	2	メクラセン	OIL CAP	
11	104832009	1	メクラセン	OIL CAP	
12	104821009	2	メクラセン	OIL CAP	
13	142274009	1	メクラセン	OIL CAP	
14	108520009	1	メクラセン	OIL CAP	
15	104451009	1	メクラセン	OIL CAP	
24	156217009	1	メクラセン	OIL CAP	
25	S09621001	1	シヨウキイタ	RULER PLATE	
26	062670612	1	ナヘコ357-40X6	SCREW 3.57X6	
30	104450109	2	メクラセン	OIL CAP	
<-11□, -13□, -41□, -71□, -81□, -91□>					
7	S02499009	1	ガワイタ	REAR COVER	
<-83□, -93□>					
27	S16615002	1	ガワイタソウクミ	REAR COVER ASSY	
27-1	S11589000	1	ダストシール	DUST SEAL	
<-93□>					
28	017681012	1	ボルト4.37X10	BOLT 4.37X10	
29	100645003	1	ワッシャー	WASHER	

B. ヒザ上ゲ関係/ Knee lifter mechanism/ Kniehebel/
Mécánisme de genouillère/ Mecanismo de levantador de rodilla

REF.NO.	CODE	Q'TY	ヒンメイ	NAME OF PARTS	RMKS
<-11□, -31□, -41□, -81□>					
8	181427001	1	ヒザアテクミ	KNEE LIFTER ASSY	
8-1	146039001	1	ヒザアテツキテ	KNEE LIFTER JOINT	
8-2	100463001	1	4カクボルト7.94	BOLT 7.94	
8-3	017762013	1	ボルト5.95X20	BOLT 5.95X20	
8-4	104619002	1	ヒザアテクミタテシク	KNEE LIFTER BAR	
8-5	114966001	1	ヒザアテ	KNEE LIFTER PLATE	
8-6	114967001	1	ヒザアテストップパ	KNEE LIFTER PLATE STOPPER	
8-7	110087001	1	ボルト5.95	BOLT 5.95	
8-8	140503001	1	ヒザアテカバー	KNEE LIFTER PLATE COVER	

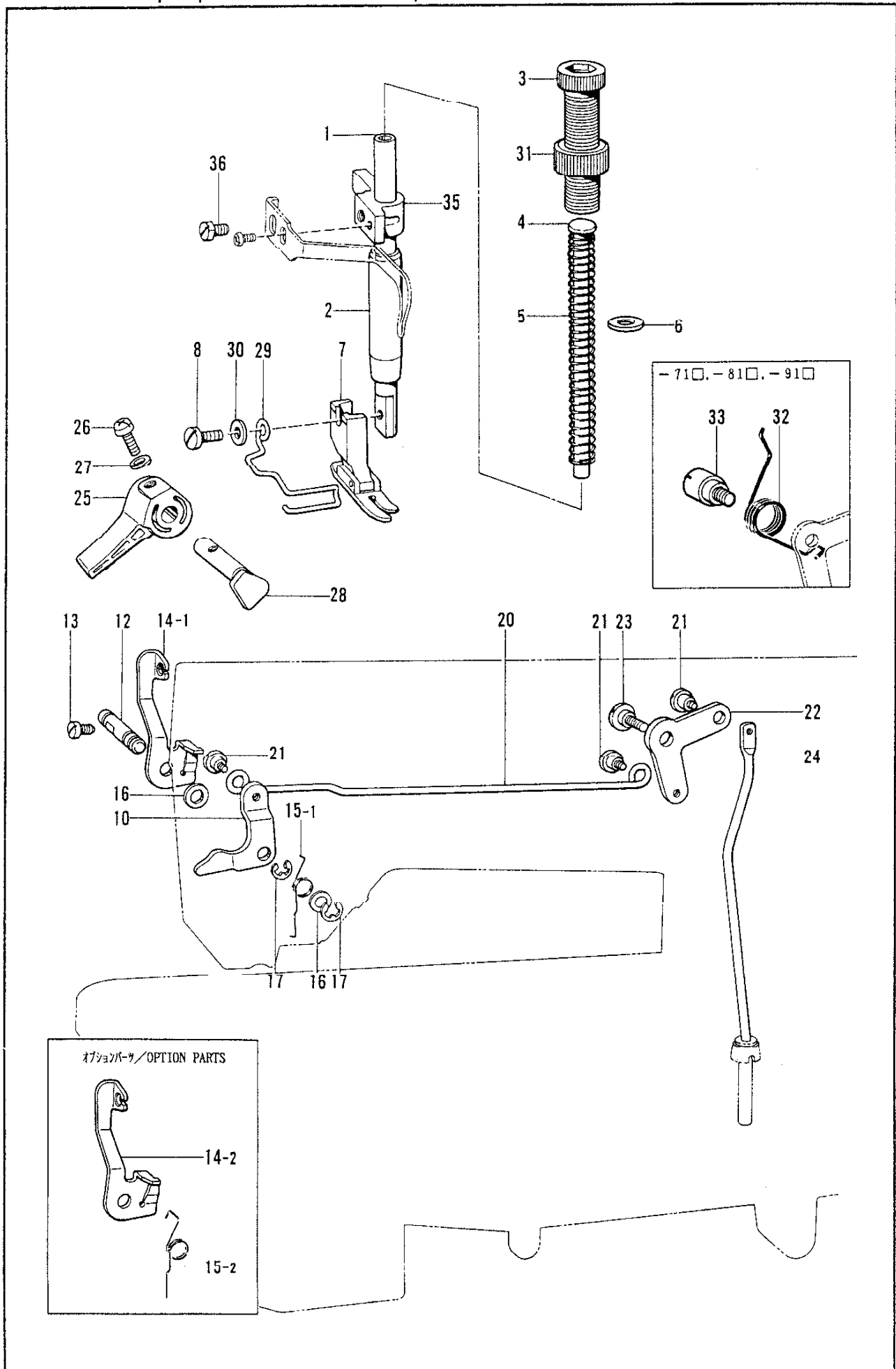
C. 針棒天ビン関係 / Needle bar and thread take-up mechanism / Nadelstange und Fadenabnahmevorrichtung /
 Mécanisme de la barre à aiguille et releveur de fil / Mecanismo de la barra de aguja y tirahilos



C. 針棒天ビン関係/Needle bar and thread take-up mechanism/Nadelstange und Fadenabnahmevorrichtung/
Mécánisme de la barre à aiguille et releveur de fil/Mecanismo de la barra de aguja y tirahilos

REF.NO.	CODE	Q'TY	ヒンメイ	NAME OF PARTS	RMKS
1	S02523001	1	ウワジ"ク	UPPER SHAFT	
2	S02805001	1	ウワジ"クメタルL	UPPER SHAFT BUSH (L)	
4	140726000	1	ウワジ"クメタルM	UPPER SHAFT BUSH (M)	
5	013760610	1	トメネシ"5.95クホ"ミ	SET SCREW 5.95	
6	S02524001	1	ウワジ"クメタルR	UPPER SHAFT BUSH (R)	
7	181916101	1	セツカラー"クミ	SET COLLER ASSY	
7-1	100251001	2	トメネシ"6.35	SET SCREW 6.35	
9	104464001	1	シメネシ"7.14	SCREW 7.14	
12	013781012	1	トメネシ"6.35クホ"ミ	SET SCREW 6.35	
13	110367001	1	サ"カ"キ	WASHER	
14	117242001	1	ハリホ"ウメタルU	NEEDLE BAR BUSH (U)	
16	100260001	1	トメネシ"5.95	SET SCREW 5.95	
19	140553102	1	アタマツキトメネシ"3.18	SET SCREW 3.18	
20	102630001	1	ハリホ"ウアンナイ"カクコマ	NEEDLE BAR GUIDE SLIDE BLOCK	
22	*	1	ハリイタ	NEEDLE PLATE	
23	100032004	2	サラネシ"4.37	SCREW 4.37	
24	180018101	1	スヘ"リイタク"ミ	SLIDE PLATE ASSY	
24-1	114561001	1	スヘ"リイタク"ラハ"ネ	SPRING	
24-2	122771002	2	シメネシ"2.38	SCREW 2.38	
25	S02538009	1	プー"リ	PULLEY	
26	S09670001	2	トメクホ"ミ595-28X14	SET SCREW 595X14	
<- □□1, -□□3>					
8-1	S02525001	1	デンビ"ンクランク"クミ	THREAD TAKE-UP CRANK ASSY	
8-1-1	S02526000	1	デンビ"ンクランク	THREAD TAKE-UP CRANK	
8-1-2	100251001	2	トメネシ"6.35	SET SCREW 6.35	
10	014771022	1	アノトメネシ"6.35クホ"ミ	SET SCREW 6.35	
11-1	S14807001	1	ハリホ"ウレン"カンク"ミ	THREAD TAKE-UP LEVER ASSY	
11-1-1	145465001	1	シメネシ"3.57L	SCREW 3.57 (L)	
11-1-2	140004001	1	シメネシ"3.57	SCREW 3.57	
11-1-3	147777000	2	ニート"ルヘ"アリ"ンク"	NEEDLE BEARING	
11-1-4	145624000	1	フェルト	FELT	
11-1-5	158726001	1	クミヒモ4X4(L=120)	WICK 4X4 (L=120)	
11-1-6	158727001	1	クミヒモ4X4(L=27)	WICK 4X4 (L=27)	
15-1	145468001	1	ハリホ"ウメタルD	NEEDLE BAR BUSH (D)	
18	100265031	1	ミシンハリDBX1(#11)	NEEDLE DBX1(#11)	
18	107415011	1	ミシンハリDPX5(#11)	-----	
21-1	S14814001	1	ハリホ"ウイトアン"ナイ	NEEDLE BAR THREAD GUIDE	
<- □□1>					
17-1	S14811001	1	ハリホ"ウDB	NEEDLE BAR (DB)	
<- □□3>					
17-1	S14815001	1	ハリホ"ウDD	NEEDLE BAR (DB)	
<- □□5>					
8-2	S00909001	1	デンビ"ンクランク"クミ	THREAD TAKE-UP CRANK ASSY	
8-2-1	S00910000	1	デンビ"ンクランク	THREAD TAKE-UP CRANK	
8-2-2	100251001	2	トメネシ"6.35	SET SCREW 6.35	
11-2	S02534101	1	ハリホ"ウレン"カンク"ミ	THREAD TAKE-UP LEVER ASSY	
11-2-1	S13163001	1	シメネシ"3.5L	SCREW 3.5 (L)	
11-2-2	140004001	1	シメネシ"3.57	SCREW 3.57	
11-2-3	147777000	2	ニート"ルヘ"アリ"ンク"	NEEDLE BEARING	
11-2-4	145624000	1	フェルト	FELT	
11-2-5	158726001	1	クミヒモ4X4(L=120)	WICK 4X4 (L=120)	
11-2-6	158727001	1	クミヒモ4X4(L=27)	WICK 4X4 (L=27)	
15-2	147326001	1	ハリホ"ウメタルD	NEEDLE BAR BUSH (D)	
17-2	S02811001	1	ハリホ"ウ	NEEDLE BAR	
18	100265042	1	ミシンハリDBX1(#22)	NEEDLE DBX1(#22)	
18	107415022	1	-----	NEEDLE DPX5(#22)	
21-2	151594001	1	ハリホ"ウイトアン"ナイ	NEEDLE BAR THREAD GUIDE	

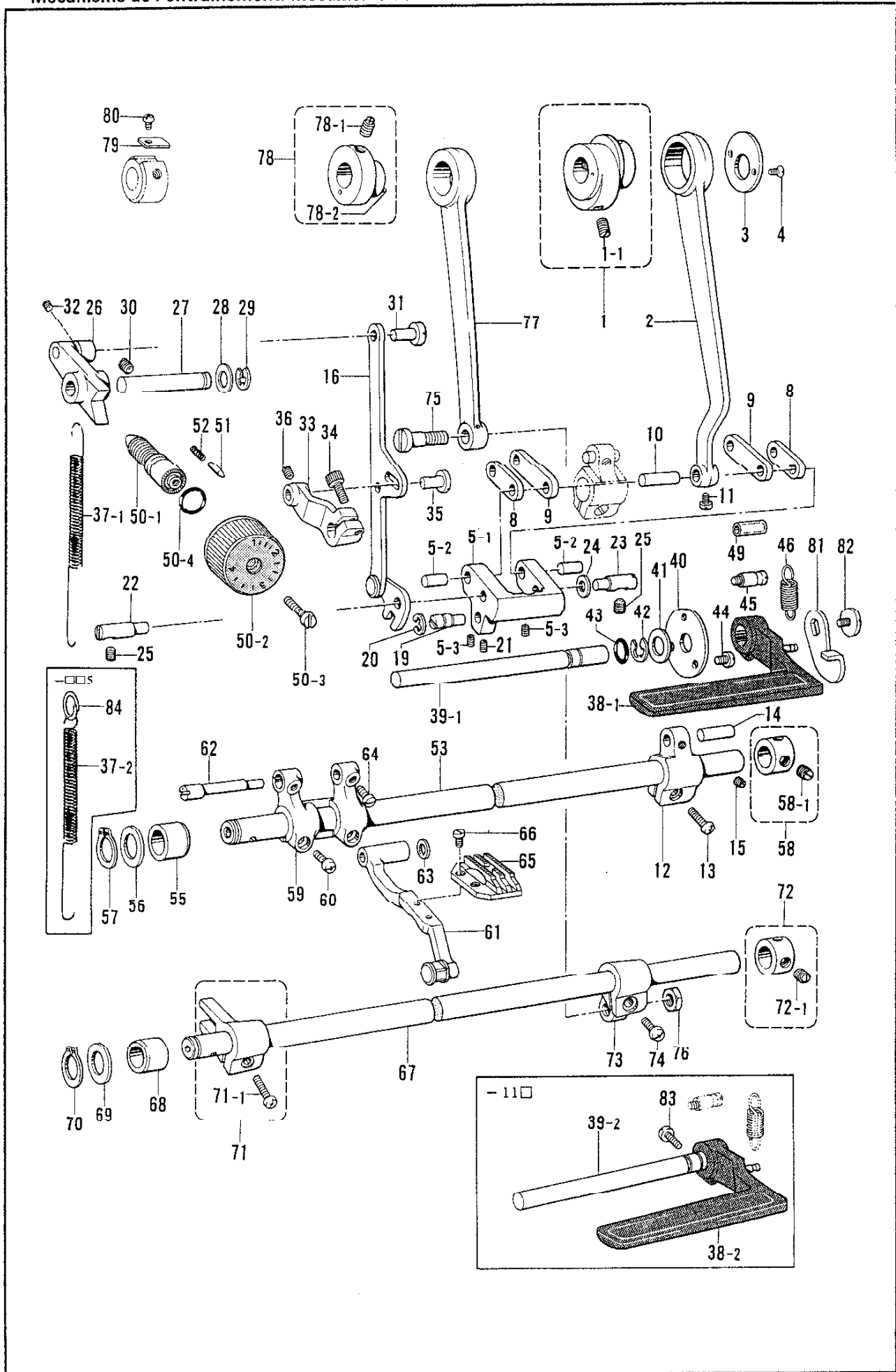
D. 押し関係/Presser foot mechanism/Stoffdrückerfuß/
 Mécanisme du pied presseur/Mecanismo del prensatelas



D. 押工関係/Presser foot mechanism/Stoffdrückerfuß/
 Mécanisme du pied presseur/Mecanismo del prensatelas

REF.NO.	CODE	Q'TY	ヒンメイ	NAME OF PARTS	RMKS
1	111466101	1	オサエホ"ウ	PRESSER BAR	
2	145472001	1	オサエホ"ウメタル	PRESSER BAR BUSH	
3	S31012001	1	オサエチヨウセツネジ"	ADJUST SCREW	
4	141208001	1	オサエハ"ネアンナイ	SPRING GUIDE	
6	140407001	1	サ"カ"ネ	WASHER	
7	*	1	オサイクミ	PRESSER FOOT ASSY	
8	S13385001	1	シメネジ"3.57X10	SCREW 3.57X10	
10	145580001	1	オサエアケ"レハ"ー	PRESSER BAR LIFTER LEVER	
12	145474001	1	オサエアケ"レハ"ー"シク	PRESSER BAR LIFTER LEVER SHAFT	
13	S01998001	1	アタマツナトメネジ"3.57	SET SCREW 3.57	
14-1	S02546202	1	イトユルメイタ	TENSION RELEASE PLATE	
15-1	145475101	1	オサエアケ"レハ"ー"ハ"ネ	SPRING	
16	109763002	2	サ"カ"ネ	WASHER	
17	048040342	2	トメワE4	STOP RING E4	
20	145476001	1	ヒザ"アケ"レンカン	KNEE LIFTER CONNECTING ROD	
21	145478002	3	タ"ンネジ"4.76	STUD SCREW 4.76	
22	145479002	1	ヒザ"アケ"レハ"ー	KNEE LIFTER LEVER	
24	S02548001	1	ヒザ"アケ"ホ"ウ	KNEE LIFTER BAR	
25	S31006001	1	オサエアケ"デコ	PRESSER BAR LIFTER	
26	062671212	1	ナヘ"ユ357-40X12	SCREW 357X12	
27	105248003	1	サ"カ"ネ	WASHER	
28	S31007001	1	オサエアケ"クランク	PRESSER BAR LIFTER CRANK	
29	150384101	1	-----	FINGER GUARD	
30	025350132	1	-----	PLAIN WASHER	
31	S31013001	1	チヨウセツネジ"ツマミナット	NUT	
35	S00879001	1	オサエホ"ウタ"キ	PRESSER BAR GUIDE BRACKET	
36	142403001	1	ホ"ルト5.95	BOLT 5.95	
<- □□ 1 >					
5	147514001	1	オサエハ"ネ	SPRING	
<- □□ 3, -□□ 5 >					
5	141728001	1	オサエハ"ネ	SPRING	
<-11 □, -31 □, -41 □, -83 □, -93 □ >					
23	145480001	1	タ"ンネジ"6.35	STUD SCREW 6.35	
<-71 □, -81 □, -91 □ >					
32	154347001	1	ヒザ"アケ"レハ"ー"ハ"ネ	SPRING	
33	S31010001	1	タ"ンシ"ク6.35	STUD SCREW	
<オプションパーツ/OPTION PARTS>					
14-2	S13655001	1	イトユルメイタ	TENSION RELEASE PLATE	
15-2	S13656001	1	オサエアケ"レハ"ー"ハ"ネ	SPRING	

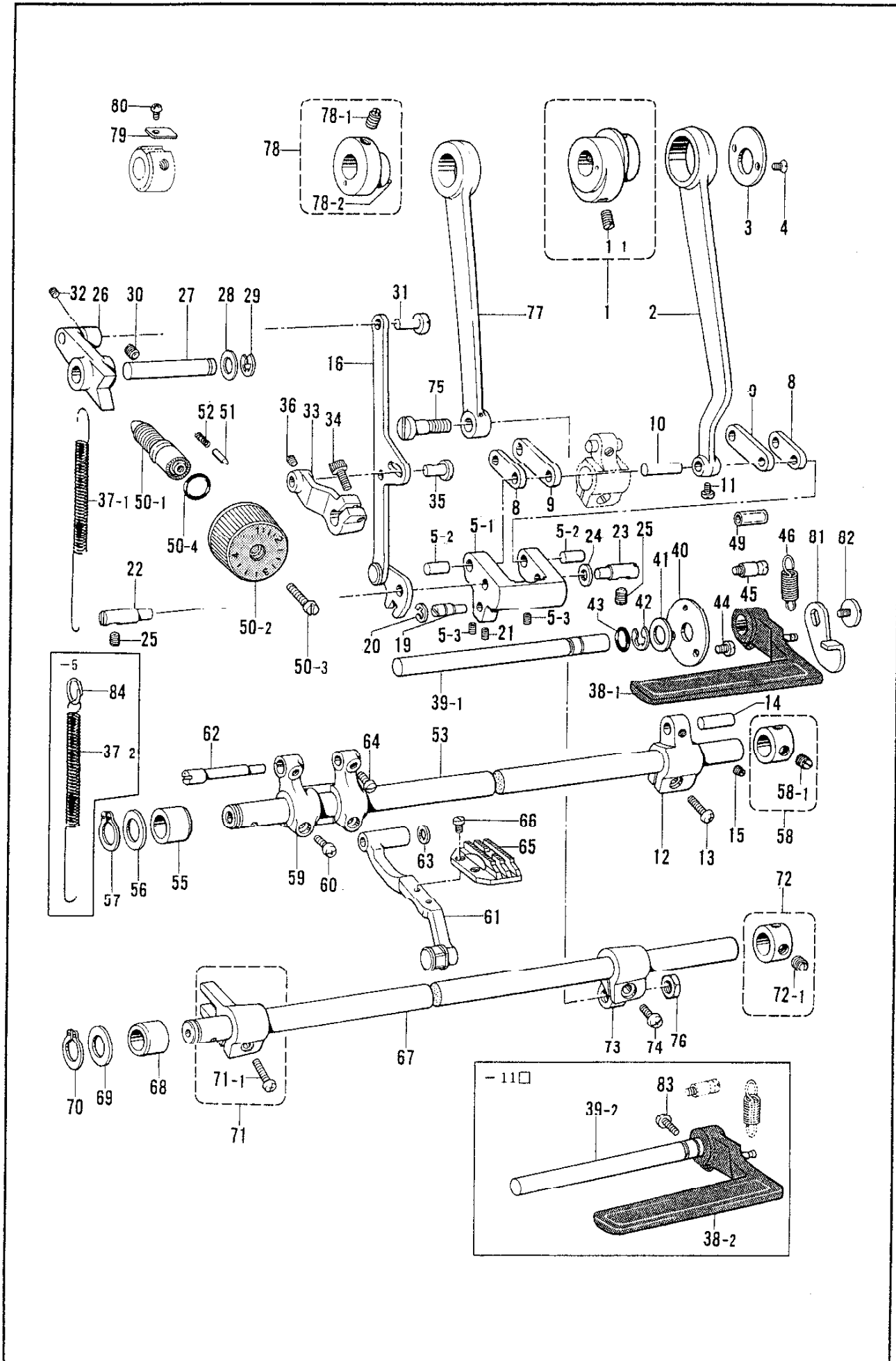
E. 送り関係/Feed mechanism/Transportvorrichtung/
 Mécanisme de l'entraînement/Mecanismo de la alimentación



E. 送り関係/Feed mechanism/Transportvorrichtung/
Mécanisme de l'entraînement/Mecanismo de la alimentación

RFF NO.	CODE	Q'TY	ヒンメイ	NAME OF PARTS	RMKS
2	S02554001	1	スイハイオクリンカン	LEVEL FEED CONNECTING ROD	
3	156948001	1	レンカンオサエ	CONNECTING ROD PRESSER	
4	108960002	2	サラネジ"3.57	SCREW 3.57	
5	S05898001	1	キリカエキクミ	LEVEL REGULATOR ASSY	
5-1	156950100	1	キリカエキ	LEVEL REGULATOR	
5-2	156951001	2	オクリリンクシ"ク	FEED LINK STUD	
5-3	014680622	2	アナトメネジ"4.37クホ"ミ	SET SCREW 4.37	
8	156952001	1	スイハイオクリリンククミ	FEED ROCK LINK ASSY	
9	156954001	1	スイハイオクリウデ"リンククミ	FEED ROCK ARM LINK ASSY	
10	156056001	1	リンクシ"ク	LINK SHAFT	
11	144458001	1	アタマツキトメネジ"3.57	SET SCREW 3.57	
12	156957000	1	スイハイオクリウデ"	FEED ROCK ARM	
13	062711412	1	ナヘ"コ4.76-32X14	SCREW 476X14	
14	156958001	1	スイハイオクリウデ"シ"ク	FEED ROCK ARM STUD	
15	151601002	1	トメネジ"4.37	SET SCREW 4.37	
16	158021102	1	キリカエレンカンクミ	FEED REGULATOR CONNECTING ROD ASSY	
19	156966101	1	ピン	PIN	
20	048060342	1	トメワE6	STOP RING E6	
21	014680622	1	アナトメネジ"4.37クホ"ミ	SET SCREW 4.37	
22	156967001	1	キリカエシ"クL	FEED REGULATOR SHAFT (L)	
23	118734001	1	キリカエシ"ク	FEED REGULATOR SHAFT	
24	118735001	1	ワッシャー	WASHER	
25	151604001	2	トメネジ"5.95	SET SCREW 5.95	
26	156969001	1	オクリチヨウセツキ	FEED REGULATOR	
27	156970001	1	オクリチヨウセツキシ"ク	FEED REGULATOR SHAFT	
28	S02556001	1	ワッシャー	WASHER	
29	048070342	1	トメワE7	STOP RING E7	
30	151605001	1	トメネジ"5.95	SET SCREW 5.95	
31	151308101	1	レンカンシ"ク12.5	CONNECTING STUD 12.5	
32	014680422	1	アナトメネジ"4.37クホ"ミ	SET SCREW 4.37	
33	S02557000	1	レハ"	FEED REGULATOR BRACKET	
34	S07959001	1	アナホルト476-32X14	BOLT 476X4	
35	151308101	1	レンカンシ"ク12.5	CONNECTING STUD 12.5	
36	014680422	1	アナトメネジ"4.37クホ"ミ	SET SCREW 4.37	
40	147504001	1	カンザ"	WASHER	
41	025100132	1	ヒラサ"カ"ネシヨウ10	PLAIN WASHER 10	
42	048080342	1	トメワE8	STOP RING E8	
43	104564001	1	Oリング"	O RING	
44	062670712	3	ナヘ"コ357-40X7	SCREW 3.57X7	
45	S02562001	1	ハ"ネカケ	SPRING HOOK	
46	S02563001	1	スプリング	SPRING	
49	153132000	1	ナイロンチューブ"	NYLON TUBE	
51	145502001	1	メモリーチキ"メピン	POSITIONING PIN	
52	100328001	1	メモリーチキ"メピン"ハ"ネ	SPRING	
53	S02568101	1	スイハイオクリシ"ク	FEED ROCK SHAFT	
55	S31014000	1	メタル19.3	BUCH 19.3	
56	156243001	1	オクリシ"クスラストリング"	THRUST RING	
57	048150142	1	トメワシ"クヨウC15	STOP RING C15	
58	183493001	1	オクリシ"クセットカラー"クミ	FEED SHAFT SET COLLAR ASSY	
58-1	101706001	2	トメネジ"6.35	SET SCREW 6.35	
59	156244000	1	スイハイオクリシ"ク"イウデ"	FEED ROCK BRACKET ARM	
60	062681212	2	ナヘ"コ437-40X12	SCREW 4.37X12	
61	S02569101	1	オクリシ"ク"イウデ"クミ	FEED BRACKET ASSY	
62	156246001	1	オクリシ"ク"イウデ"シ"ク	FEED BRACKET SHAFT	
63	158722001	1	ワッシャー4.2	WASHER 4.2	
64	120990001	2	アタマツキトメネジ"4.37	SET SCREW 4.37	
65	*	1	オクリシ"ク"イウデ"	FEED DOG	
66	100080003	2	スクリュー"3.18	SCREW 3.18	
67	S02574101	1	シ"ヨウ"ク"オクリシ"ク	FEED LIFTING ROCK SHAFT	
68	S31014000	1	メタル19.3	BUCH 19.3	
69	156243001	1	オクリシ"クスラストリング"	THRUST RING	
70	048150142	1	トメワシ"クヨウC15	STOP RING C15	

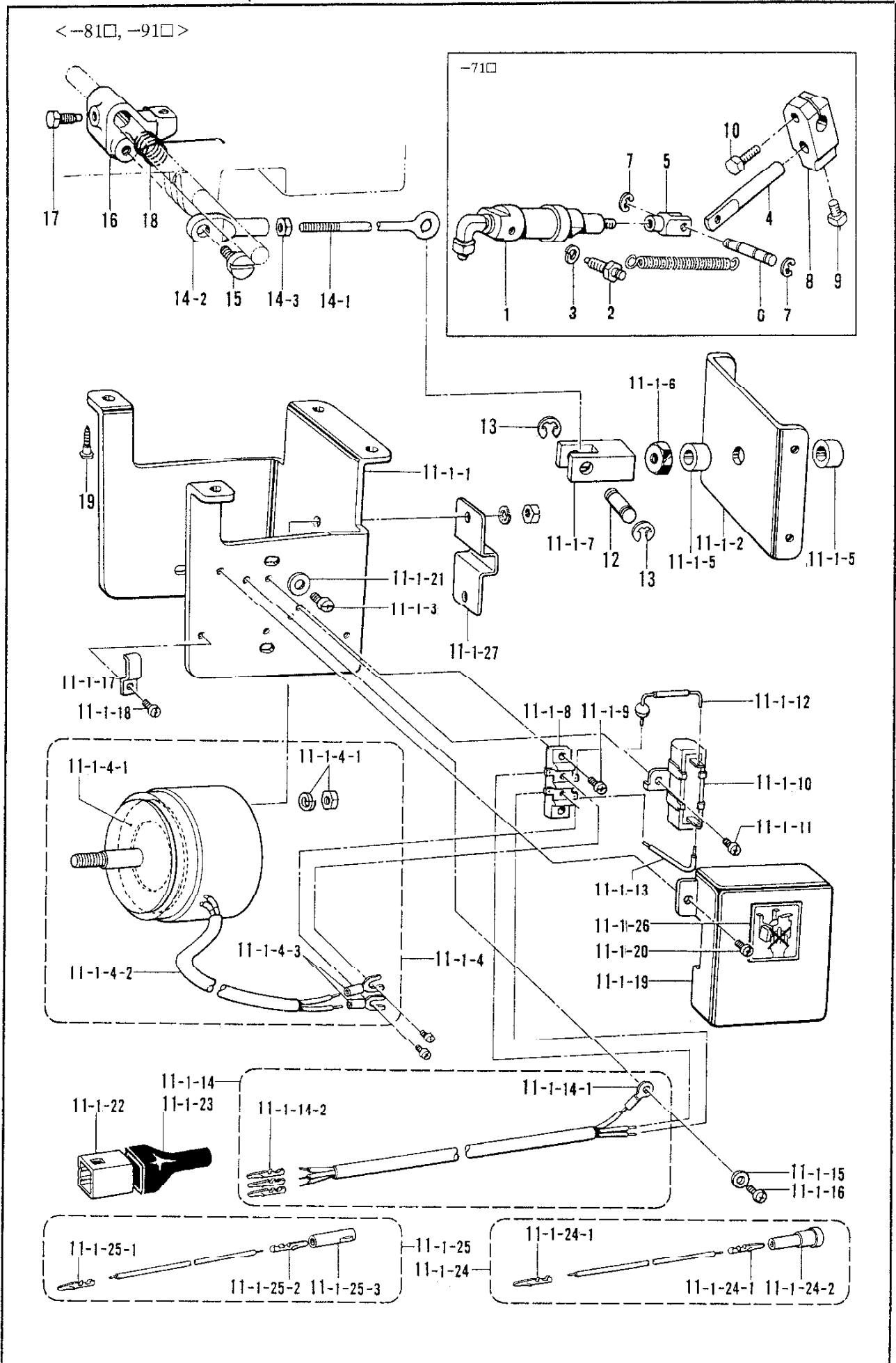
E. 送り関係 / Feed mechanism / Transportvorrichtung /
 Mécanisme de l'entraînement / Mecanismo de la alimentación



E. 送り関係 / Feed mechanism / Transportvorrichtung /
Mécanisme de l'entraînement / Mecanismo de la alimentación

RFF NO	CODE	QTY	ヒンメイ	NAME OF PARTS	RMKS
71	180322001	1	シ"ヨウキ"オクリウテ"クミ	FEED LIFTING ROCK SHAFT CRANK ASSY	
71-1	062681412	1	ナヘ"コ437-40X14	SCREW 4.37X14	
72	183493001	1	オクリシ"クセツトカラークミ	FEED SHAFT SET COLLAR ASSY	
72-1	101706001	2	トメネシ"6.35	SET SCREW 6.35	
73	S02575000	1	シ"ヨウケ"オクリシ"クウテ"	FEED LIFTING ROCK SHAFT CRANK	
74	062711212	1	ナヘ"コ476-32X12	SCREW 4.76X12	
75	147509001	1	タ"ンネシ" / 7.14	STUD SCREW 7.14	
76	104689002	1	ナツト7.14	NUT 7.14	
77	118758001	1	シ"ヨウケ"オクリレンカン	FEED LIFTING CONNECTING ROD	
79	150690001	1	オクリカムストップパー	FEED CAM STOPPFR	
80	062670412	1	ナヘ"コ357-40X4	SCREW 3.57X4	
<- □□1, -□□3 >					
1	S02552001	1	スイヘイヘンシンリンネシ"ツキ	LEVEL FEED ECCENTRIC WHEEL WITH SCREW	
1-1	013761410	2	トメネシ"5.95クホ"ミ	SET SCREW 5.95	
37-1	S02558101	1	ヒキハ"ネ	SPRING	
50	S31015001	1	オクリメモリタ"イヤルクミ	STITCH LENGTH DIAL ASSY	
50-1	S06999001	1	オクリチヨウセツネシ"	ADJUST SCREW	
50-2	S31016001	1	オクリメモリタ"イヤル	STITCH LENGTH DIAL	
50-3	S21514001	1	シメネシ"4.76	SCREW 4.76	
50-4	108549001	1	Oリング"	O RING	
78	S02576001	1	ヘンシンリンネシ"ツキ	ECCENTRIC WHEEL WITH SCREW	
78-1	151604001	2	トメネシ"5.95	SET SCREW 5.95	
78-2	047200642	1	スプリング"ピンAW2	SPRING PIN AW2	
<- □□□5 >					
1	156946001	1	スイヘイヘンシンリンネシ"ツキ	LEVEL FEED ECCENTRIC WHEEL WITH SCREW	
1-1	013761410	2	トメネシ"5.95クホ"ミ	SET SCREW 5.95	
37-2	S03818101	1	トキハ"ネH	SPRING (H)	
50	S31018001	1	オクリメモリタ"イヤルクミ	STITCH LENGTH DIAL ASSY	
50-1	S06999001	1	オクリチヨウセツネシ"	ADJUST SCREW	
50-2	S31019001	1	オクリメモリタ"イヤル	STITCH LENGTH DIAL	
50-3	S21514001	1	シメネシ"4.76	SCREW 4.76	
50-4	108549001	1	Oリング"	O RING	
78	159706001	1	ヘンシンリンネシ"ツキ	ECCENTRIC WHEEL WITH SCREW	
78-1	151604001	2	トメネシ"5.95	SET SCREW 5.95	
78-2	047200642	1	スプリング"ピンAW2	SPRING PIN AW2	
84	S04228001	1	ハ"ネカケ	SPRING HOOK	
<-31 □, -41 □, -71 □, -81 □, -83 □, -91 □, -93 □ >					
38-1	S02559009	1	カエシヌイレハ"ークミ	REVERSE STITCHING LEVER ASSY	
39-1	149085001	1	カエシヌイレハ"ーシ"ク	REVERSE STITCH LEVER SHAFT	
81	S02578001	1	カエシヌイレハ"ーイタ	REVERSE STITCHING LEVER PLATE	
82	100511003	1	シメネシ"4.76	SCREW 4.76	
<-11 □ >					
38-2	S04225009	1	-----	REVERSE STITCHING LEVER ASSY	
39-2	147505101	1	-----	REVERSE STITCH LEVER SHAFT	
83	062711412	1	-----	SCREW 4.76X14	

F1. 押工上げ関係/Work clamp lifter mechanism/Stoffhalterhebevorrichtung/
 Mécanisme de leveur du pinceur/Mecanismo del levantador de ménsula de trabajo

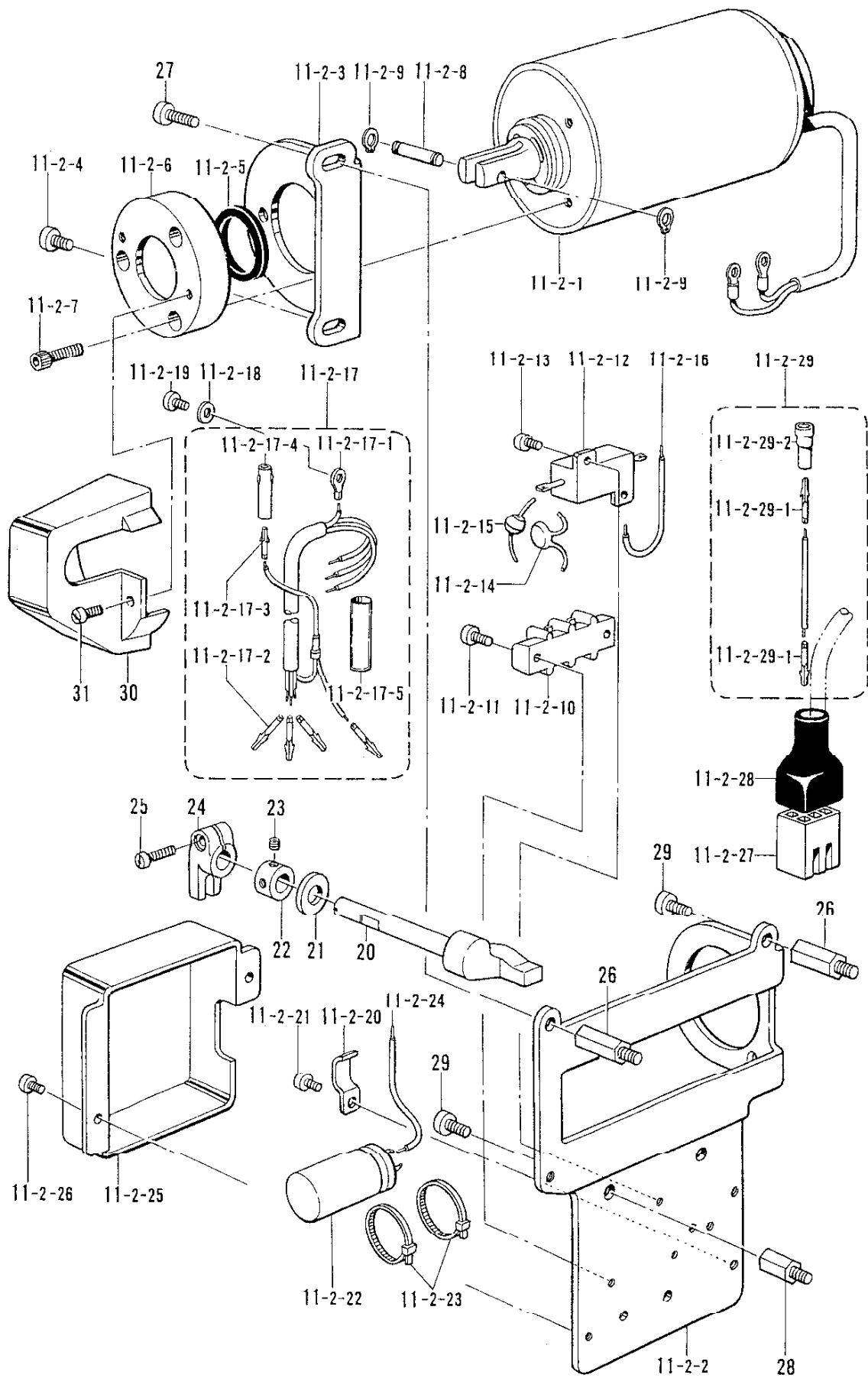


F1. 押工上ケ関係 / Work clamp litter mechanism / Stornaiternedervorrichtung /
 Mécanisme de levreur du pinceur / Mecanismo del levantador de ménsula de trabajo

REF.NO.	CODE	Q'TY	ヒンメイ	NAME OF PARTS	RMKS
<-71 □>					
1	146157001	1	-----	PRESSER BAR CYLINDER ASSY	
2	147141001	2	-----	CYLINDER SUPPORT SCREW	
3	028060242	2	-----	SPRING WASHER 2-6	
4	140668001	1	-----	PISTON DRIVE LINK	
5	140627001	1	-----	PISTON ROD JOINT	
6	146986001	1	-----	CONNECTING LINK PIN	
7	048040342	2	-----	STOP RING E4	
8	146039001	1	-----	KNEE LIFTER JOINT	
9	100463001	1	-----	BOLT 7.94	
10	017762013	1	-----	BOLT 5.95X20	
<-81 □, -91 □>					
11-1	S03681202	1	デ"ンシ"オサエアケ"クミ	-----	
11-1-1	S02580002	1	ソレノイ"ト"クミ	-----	
11-1-2	S02581002	1	ソレノイ"ト"イタ	-----	
11-1-3	062761212	4	ナヘ"コ595-28X12	-----	
11-1-4	S02582001	1	オサエアケ"ソレノイ"ト"クミ	-----	
11-1-4-1	S02584000	1	クツシヨ	-----	
11-1-4-2	S02585000	1	ヒ"ニルチユ"フ"	-----	
11-1-4-3	149776000	2	アツチヤクタンシ	-----	
11-1-5	153122000	2	ジ"ムクツシヨ	-----	
11-1-6	158677001	1	ナツ"トM8	-----	
11-1-7	S02586001	1	リンクツキ"テ	-----	
11-1-8	S02588000	1	タンシ"タ"イ	-----	
11-1-9	062671012	2	ナヘ"コ357-40X10	-----	
11-1-10	S02589000	1	セメントテイ"コウキ	-----	
11-1-11	062670612	1	ナヘ"コ357-40X6	-----	
11-1-12	S02590000	1	ダ"イオ"ト"	-----	
11-1-13	S02591000	1	リ"ト"セン	-----	
11-1-14	S02593001	1	オサエアケ"コ"ト"クミ	-----	
11-1-14-1	201569001	1	アツタンシ"4.5X14	-----	
11-1-14-2	143549000	3	ピン"ター"ミナル"オス	-----	
11-1-15	S02745001	1	サ"カ"ネ	-----	
11-1-16	062680663	1	ナヘ"コ437-40X6	-----	
11-1-17	142268001	1	コ"ト"オサ"IL	-----	
11-1-18	062670612	1	ナヘ"コ357-40X6	-----	
11-1-19	S02592009	1	タンシ"タ"イ"カハ"ー	-----	
11-1-20	062670612	2	ナヘ"コ357 40X6	-----	
11-1-21	025060232	4	ヒラ"サ"カ"ネ"チユ"フ	-----	
11-1-22	143522000	1	ナイロンコネク"ター	-----	
11-1-23	220077001	1	フ"ラ"ク"カハ"ー"14	-----	
11-1-24	S05981000	1	Bコ"ト"100クミ"2	-----	
11-1-24-1	143549000	2	ピン"ター"ミナル"オス	-----	
11-1-24-2	146046000	1	ナイロンコネク"タ	-----	
11-1-25	S05982000	1	Wコ"ト"100クミ	-----	
11-1-25-1	143549000	1	ピン"ター"ミナル"オス	-----	
11-1-25-2	143548000	1	ピン"ター"ミナル"メ"ス	-----	
11-1-25-3	146194000	1	ナイロンコネク"ター	-----	
11-1-26	S07182001	1	デ"ンシ"オサ"エ"ラ"へ"ル	-----	
11-1-27	S29652001	1	ソ"レ"イ"ト"シ"ク"カハ"ー	-----	
12	S31024001	1	ヒ"ン	-----	
13	048060342	2	ト"メ"フ"E6	-----	
14	152808101	1	チ"ヨ"ウ"セ"ツ"ロ"ツ"ト"クミ	-----	
14-1	154332001	1	オサ"エ"ア"ケ"チ"ヨ"ウ"セ"ツ"ロ"ツ"ト"	-----	
14-2	154333001	1	オサ"エ"ア"ケ"チ"ヨ"ウ"セ"ツ"ツ"ナ"テ	-----	
14-3	150556001	1	ナツ"ト6.35	-----	
15	141583001	1	ダ"ン"ネ"ジ"6.35	-----	
19	031553202	4	マル"モ"ク5.5X32	-----	
<-91 □>					
16	S02595101	1	オサ"エ"ア"ケ"リ"ン"ク	PRESSER BAR LIFTER LINK	
17	146367001	1	ボ"ルト5.95	BOLT 5.95	
18	S02596001	1	ネ"ジ"リ"バ"ネ	TWIST SPRING	

F2. 押し上げ機構 / Work clamp lifter mechanism / Stotthalterhebevorrichtung /
 Mécanisme de levier du pinceur / Mecanismo del levantador de ménsula de trabajo

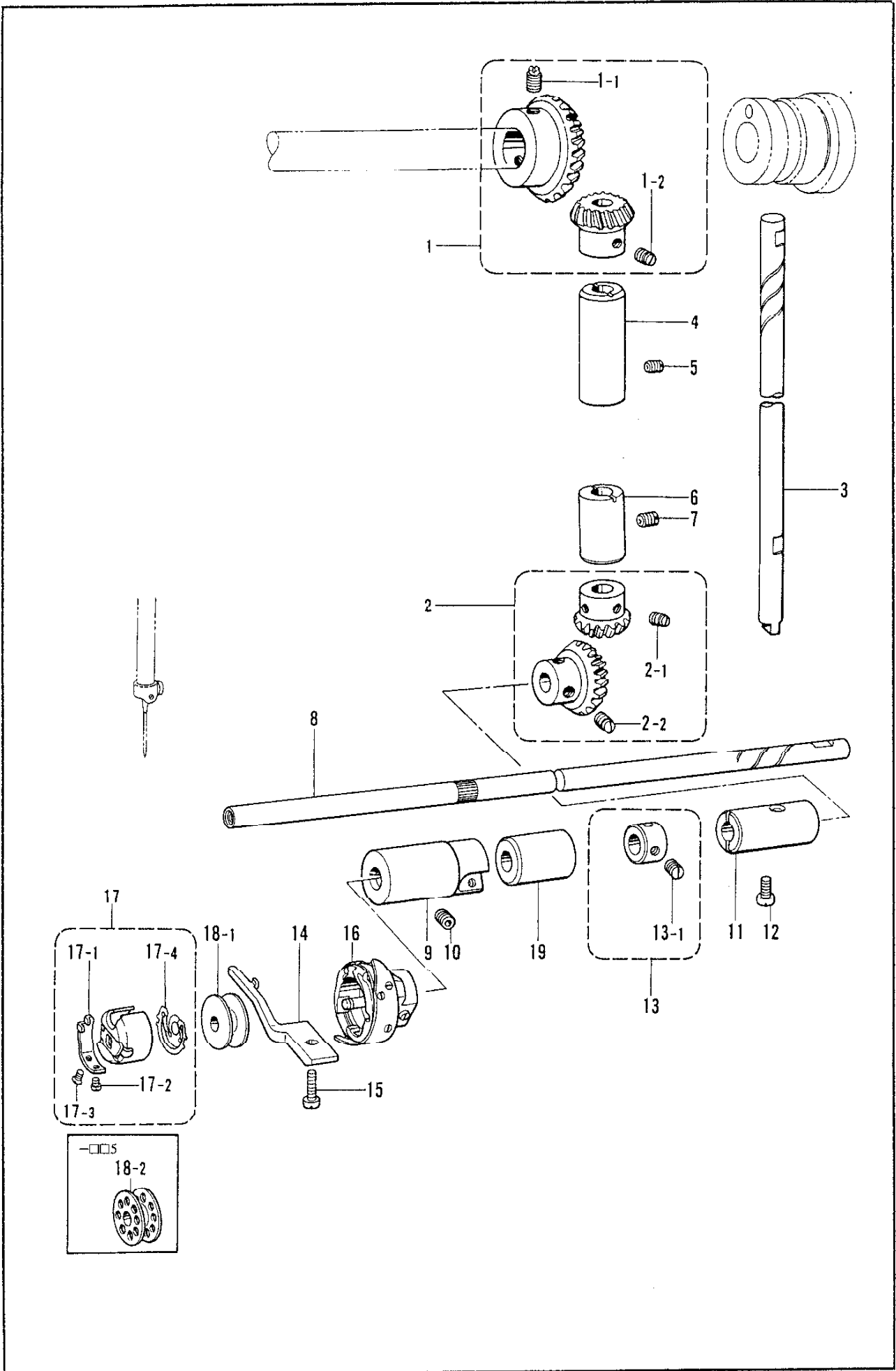
<-83□, -93□>



F2. 押工上げ関係 / Work clamp lifter mechanism / Stoffhalterhebervorrichtung /
 Mécanisme de leveur du pinceur / Mecanismo del levantador de ménsula de trabajo

RFF.NO.	CODE	Q'TY	品名	NAME OF PARTS	RMKS
<-83□, -93□>					
11-2	S16621003	1	デ"ン"ジ"オ"サ"エ"ア"ゲ"ク"ミ	PRESSER FOOT LIFTING SOLENOID ASSY	
11-2-1	S16622009	1	オ"サ"エ"ア"ゲ"ソ"レ"ノ"イ"ト"ク"ミ	PRESSER BAR LIFTER SOLENOID ASSY	
11-2-2	S16627003	1	ソ"レ"ノ"イ"ト"ダ"イ	SOLENOID BRACKET	
11-2-3	S16628003	1	ソ"レ"ノ"イ"ト"ト"リ"ツ"ツ"キ"タ	SOLENOID SETTING PLATE	
11-2-4	062780812	1	ナ"ヘ"コ"635-28X8	SCREW 635X8	
11-2-5	S16625000	1	ゴ"ム"ス"ト"ツ"ハ"ー	RUBBER STOPPER	
11-2-6	S16629002	1	ソ"レ"ノ"イ"ト"ス"ト"ツ"ハ"ー	SOLENOID STOPPER	
11-2-7	018761822	3	ア"ナ"ホ"ル"ト"5.95X18	BOLT 5.95X18	
11-2-8	S16630001	1	ピ"ン	PIN	
11-2-9	048050142	2	ト"メ"ワ"シ"ク"ヨ"ウ"C5	STOP RING C5	
11-2-10	S02588000	1	タ"ン"シ"ダ"イ	TERMINAL BLOCK	
11-2-11	062671012	2	ナ"ヘ"コ"357-40X10	SCREW 3.57X10	
11-2-12	S16631000	1	メ"タ"ル"ク"ラ"ツ"ト"テ"イ"コ"ウ	RESISTOR	
11-2-13	002300603	2	+ナ"ヘ"コ"3X6	SCREW 3X6	
11-2-14	230967001	1	S"ア"フ"ソ"ハ"C07DK221	VARIATOR (C07DK221)	
11-2-15	S02590000	1	タ"イ"オ"ー"ド"	DIODE	
11-2-16	S16632000	1	リ"ー"ト"セ"ン	LEAD WIRE	
11-2-17	S16633009	1	オ"サ"エ"ア"ゲ"コ"ー"ド"ク"ミ	PRESSER BAR LIFTER CORD ASSY	
11-2-17-1	204569001	1	ア"ツ"タ"ン"シ"4.5X14	TERMINAL 4.5X14	
11-2-17-2	143549000	4	ピ"ン"タ"ー"ミ"ナ"ル"オ"ス	TERMINAL PIN (MALE)	
11-2-17-3	143548000	1	ピ"ン"タ"ー"ミ"ナ"ル"メ"ス	TERMINAL PIN (FEMALE)	
11-2-17-4	146194000	1	ナ"イ"ロ"ン"コ"ネ"ク"タ"ー	NYLON CONNECTOR	
11-2-17-5	S18571000	1	ホ"コ"チ"ュ"ー"ブ"	PROTECTIVE TUBE	
11-2-18	S02745001	1	ワ"シ"ャ"ー	WASHER	
11-2-19	062680663	1	ナ"ヘ"コ"437-40X6	SCREW 437X6	
11-2-20	142268001	1	コ"ー"ド"オ"サ"ト"ル	CORD HOLDER (L)	
11-2-21	062670612	1	ナ"ヘ"コ"357-40X6	SCREW 3.57X6	
11-2-22	S16637000	1	テ"ン"カ"イ"コ"ン"デ"ン"サ"ー	ELECTROLYTIC CAPACITOR	
11-2-23	149809000	2	タ"イ"ラ"ツ"フ"ル	BEAD BAND (L)	
11-2-24	S16638000	1	リ"ー"ト"セ"ン	LEAD WIRE	
11-2-25	S02592009	1	タ"ン"シ"ダ"イ"カ"ハ"ー	TERMINAL BLOCK COVER	
11-2-26	062670612	2	ナ"ヘ"コ"357-40X6	SCREW 3.57X6	
11-2-27	143522000	1	ナ"イ"ロ"ン"コ"ネ"ク"タ"ー	NYLON CONNECTOR	
11-2-28	220077001	1	プ"ラ"グ"カ"ハ"ー"#"14	PLUG COVER #14	
11-2-29	S05981000	1	B"コ"ー"ド"100ク"ミ"2	B-CORD 100 ASSY 2	
11-2-29-1	143549000	2	ピ"ン"タ"ー"ミ"ナ"ル"オ"ス	TERMINAL PIN (MALE)	
11-2-29-2	146046000	1	ナ"イ"ロ"ン"コ"ネ"ク"タ"ー	NYLON CONNECTOR	
20	S16639001	1	オ"サ"エ"ア"ゲ"シ"ャ"ク	PRESSER BAR LIFTER SHAFT	
21	S09260001	1	ス"ラ"ス"ト"リ"ン"グ"A	THRUST RING (A)	
22	110197001	1	ヒ"ツ"ト"リ"ン"グ"	SET COLLAR	
23	153675001	2	ア"ナ"ト"メ"ネ"ジ"4.37	SET SCREW 4.37	
24	S16640001	1	オ"サ"エ"ア"ゲ"ウ"デ"	PRESSER BAR LIFTER ARM	
25	062711212	1	ナ"ヘ"コ"476-32X12	SCREW 4.76X12	
26	S16641001	2	ス"タ"ツ"ト"ル	STUD (L)	
27	062781412	1	ナ"ヘ"コ"635-28X14	SCREW 635X14	
28	S16642001	2	ス"タ"ツ"ト"ス	STUD (S)	
29	062781012	3	ナ"ヘ"コ"635-28X10	SCREW 635X10	
30	S16643009	1	カ"ハ"ー	COVER	
31	062670812	2	ナ"ヘ"コ"3.57-40X8	SCREW 3.57X8	

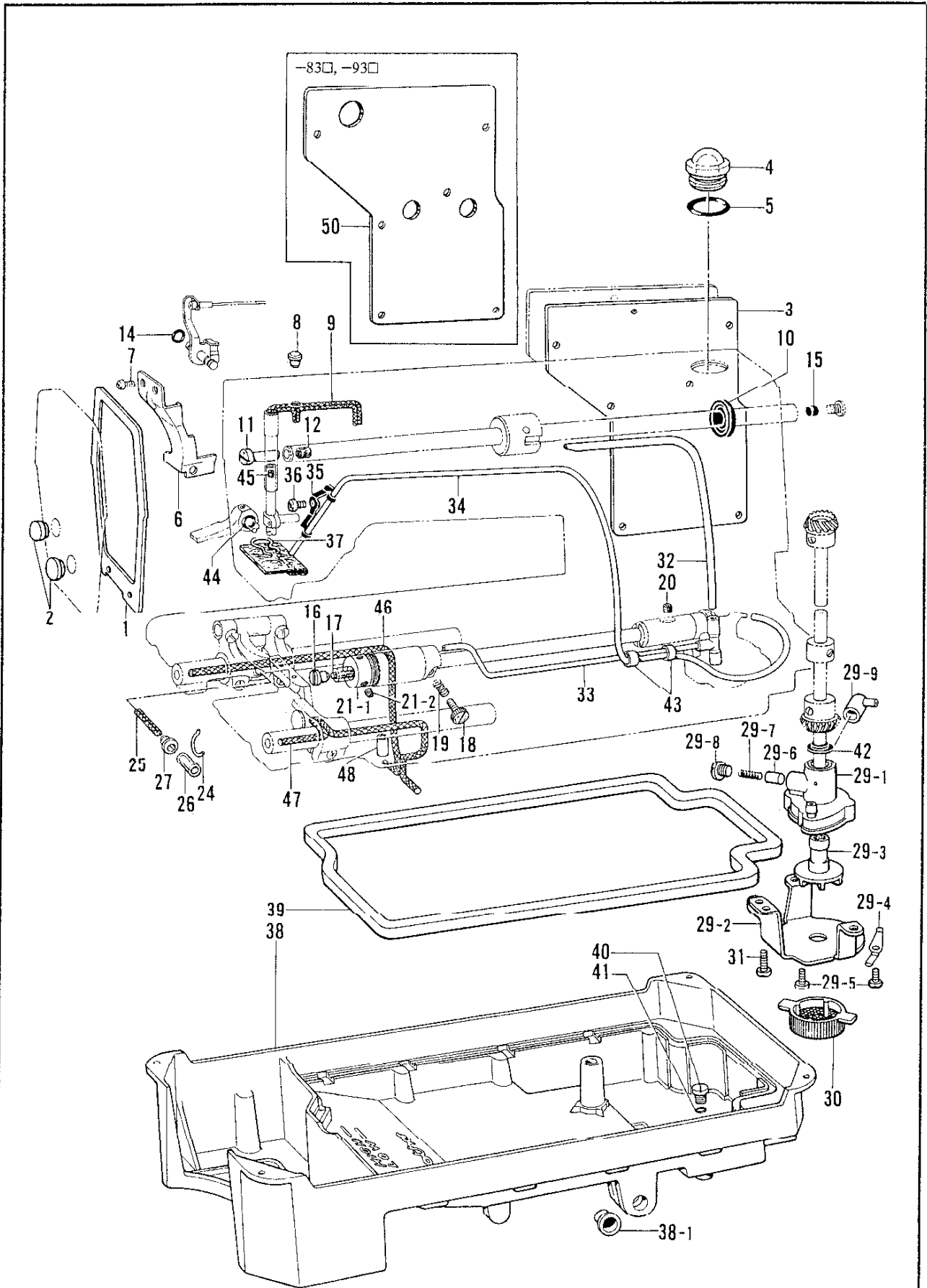
G. カマ関係 / Rotary hook mechanism / Greifervorrichtung /
 Mécanisme du crochet rotatif / Mecanismo del cangrejo



G. カマ関係/Rotary hook mechanism/Greifervorrichtung/
Mécanisme du crochet rotatif/Mecanismo del cangrejo

REF.NO.	CODE	Q'TY	ヒンメイ	NAME OF PARTS	RMKS
1	140378001	1	へ"へ"ルキ"ヤUクミ	BEVEL GEAR (U) ASSY	
1-1	100251001	2	トメネシ"6.35	SET SCREW 6.35	
1-2	100251001	2	トメネシ"6.35	SET SCREW 6.35	
2	140381001	1	へ"へ"ルキ"ヤDクミ	BEVEL GEAR (D) ASSY	
2-1	100251001	2	トメネシ"6.35	SET SCREW 6.35	
2-2	100251001	2	トメネシ"6.35	SET SCREW 6.35	
3	S31025001	1	タテシ"ク	VERTICAL SHAFT	
4	142708000	1	タテシ"クメタルU	VERTICAL SHAFT BUSH (U)	
5	013760610	1	トメネシ"5.95クホ"ミ	SET SCREW 5.95	
6	S31026000	1	タテシ"クメタルD	VERTICAL SHAFT BUSH (D)	
7	013761410	1	トメネシ"5.95クホ"ミ	SET SCREW 5.95	
8	154552001	1	シタシ"ク	LOWER SHAFT	
9	118/61001	1	シタシ"クメタルL	LOWER SHAFT BUSH (L)	
10	014680622	1	アナトメネシ"4.37クホ"ミ	SET SCREW 4.37	
11	104520000	1	シタシ"クメタルR	LOWER SHAFT BUSH (R)	
12	121007001	1	アタマツキトメネシ"4.37	SET SCREW 4.37	
13	181995001	1	セツトカラークミ	SET COLLAR ASSY	
13-1	101706001	2	トメネシ"6.35	SET SCREW 6.35	
15	062681212	1	ナヘ"コ437-40X12	SCREW 4.37X12	
16	*	1	コウソクカマ	ROTARY HOOK ASSY	
17	S03245001	1	ホ"ヒ"ンケースクミ	BOBBIN CASE ASSY	
17-1	183388001	1	ホ"ヒ"ンケースチヨウシハ"ネ	TENSION SPRING	
17-2	183389001	1	チヨウシハ"ネチヨウセツネシ"	ADJUST SCREW	
17-3	183390001	1	チヨウシハ"ネトメネシ"	SET SCREW	
17-4	S03246001	1	クウデンホ"ウシハ"ネ	BOBBIN TENSION SPRING	
19	S31027000	1	シタシ"クメタルM	LOWER SHAFT BUSH (M)	
<- □□1, -□□ 3>					
14	S02602001	1	ウチカマトメ	BOBBIN CASE HOLDER POSITION BRACKET	
18-1	146290001	1	ホ"ヒ"ン	BOBBIN	
<- □□ 5>					
14	159324001	1	ウチカマトメ	BOBBIN CASE HOLDER POSITION BRACKET	
18-2	117132001	1	ホ"ヒ"ン	BOBBIN	

H. 給油潤滑関係 / Lubrication / Schmierung / Lubrification / Lubricación

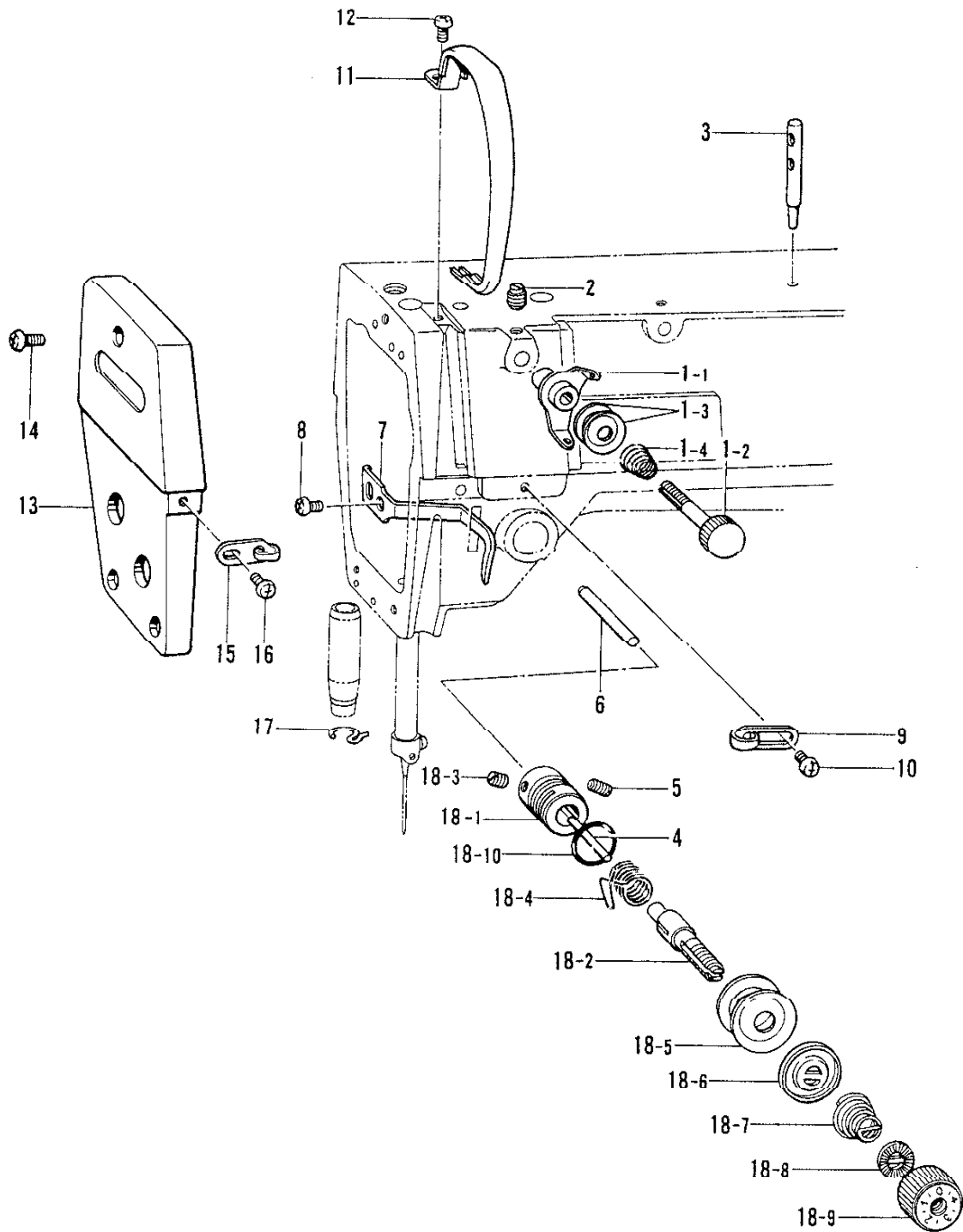


- ・ ※印は P35~38 を参照して下さい。
- ・ Refer to page 35~38 for items marked with an asterisk (*).
- ・ Für die mit (*) bezeichneten Gegenstände wird auf die Seite 35~38 verwiesen.
- ・ Se reportere à la page 35~38 pour les articles indiqués par un astérisque (*).
- ・ Consultar la página 35~38 para los quntos marcados con un asterisco (*).

H. 給油潤滑関係 / Lubrication / Schmierung / Lubrification / Lubricación

REF.NO.	CODE	Q'TY	ヒンメイ	NAME OF PARTS	RMKS
1	S02604000	1	メンイタハツキン	FACE PLATE PACKING	
2	104449009	2	メクラセン	OIL CAP	
4	S02606000	1	ユリヨウケイマド	OIL GAUGE WINDOW	
5	081014670	1	Oリング"PW14	O RING PW14	
7	062670512	2	ナヘ"コ357-40X5	SCREW 3.57X5	
8	111865009	1	オイルメクラセン	OIL CAP	
9	108804001	1	クミヒモ4X4(L=510)	WICK 4X4 (L=510)	
10	101487000	1	オイルシール	OIL SEAL	
11	146333001	1	オイルチョウセツベ"ン	OIL REGULATE VALVE	
12	146327001	1	フェルト7X10	FELT 7X10	
14	081001670	1	Oリング"PW1	O RING PW1	
15	156641001	1	メクラセン	OIL CAP	
16	109173101	1	オイルアナフタネジ	OIL CAP SCREW	
17	145751001	1	フェルト	FELT	
18	145534001	1	オイルチョウセツネジ	ADJUST SCREW	
19	116794001	1	オシハ"ネ	SPRING	
20	107155001	1	フェルト	FELT	
21	S06684001	1	カマアフ"ラキリクミ	OIL REJECTOR ASSY	
21-1	S02608000	1	カマアフ"ラキリ	OIL REJECTOR	
21-2	102716001	2	トメネジ"4.37	SET SCREW 4.37	
24	S04631001	1	クミヒモツリ	WICK HOOK	
25	109405001	1	クミヒモ4X4(L=100)	WICK 4X4 (L=100)	
26	104566001	1	ヒ"ニルチューブ"	OIL TUBE	
27	141189101	1	オイルクチキャツプ"	OIL CAP	
29	181476201	1	ポンプ"タイクミ	PUMP BODY ASSY	
29-1	148848001	1	ポンプ"タイ	PUMP BODY	
29-2	144869002	1	ポンプ"キヤク	PUMP SUPPORT	
29-3	148849001	1	ポンプ"カイテンヨク	PUMP PROPELLER	
29-4	144874001	2	フィルター"ハ"ネ	SPRING	
29-5	062670812	4	ナヘ"コ3.57-40X8	SCREW 3.57X8	
29-6	144875001	1	プランジ"ヤー	PLUNGER	
29-7	144876001	1	プランジ"ヤー"ハ"ネ	PLUNGER SPRING	
29-8	112467002	1	シメネジ"6.35	SCREW 6.35	
29-9	144878001	1	チューブ"シ"ヨイントB	OIL TUBE JOINT (B)	
30	144872101	1	ポンプ"フィルター	PUMP FILTER	
31	062680712	3	ナヘ"コ4.37-40X7	SCREW 4.37X7	
32	S02609100	1	オイルチューブ"U	OIL TUBE (U)	
33	154555001	1	オイルチューブ"DKミ	OIL TUBE (D) ASSY	
34	145543001	1	チューブ"クミ	TUBE ASSY	
36	062670516	1	ナヘ"コ357-40X5	SCREW 357X5	
37	145737001	1	フェルト"オサエ	FELT SUPPORT	
38	※	1	オイル"パン	OIL PAN	
38-1	149578000	2	ヨコシ"クフ"ツシユ	BUSH	
39	146040001	1	オイル"ハツキンク"	PACKING	
40	140518001	1	シメネジ"7.94	SCREW 7.94	
41	081007070	1	Oリング"P7	O RING P7	
42	146196001	1	アプ"ラヨケ	OIL STOPPER	
43	146263000	2	チューブ"	OIL TUBE	
44	081004070	1	Oリング"P4	O RING P4	
46	S08002000	1	クミヒモ(L=325)	WICK (L=325)	
47	S08003000	1	クミヒモ(L=380)	WICK (L=380)	
48	S08004001	1	クミヒモ"サエ	WICK SUPPORT	
<-□□1,-□□3>					
6	S03253101	1	デンヒ"ンオイルヨケイタ	OIL STOPPER PLATE	
<-□□5>					
6	S07229101	1	デンヒ"ンオイルヨケイタ	OIL STOPPER PLATE	
45	111863001	1	ハリホ"ウセン	NEEDLE BAR CORK	
<-11□,-31□,-41□,-71□,-81□,-91□>					
3	S02605000	1	カ"ワイタハ"ツキン	REAR COVER PACKING	
<-83□,-93□>					
50	S16645000	1	カ"ワイタハ"ツキン	REAR COVER PACKING	

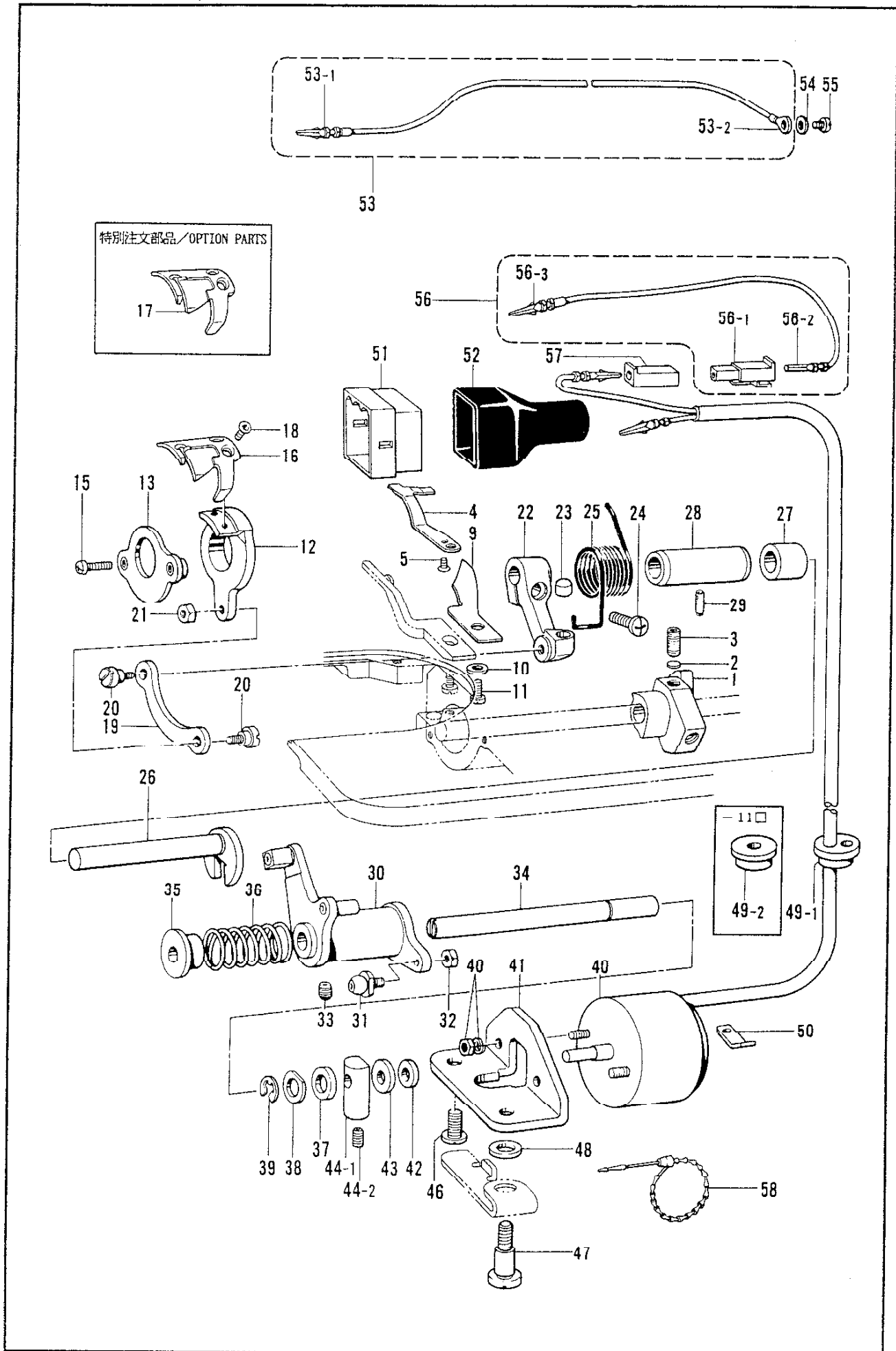
J. 糸通し関係 / Threading mechanism / Fadentührungsvorrichtung /
 Mécanisme de l'enfilage / Mecanismo del enhebrado



J. 糸通シ関係 / Threading mechanism / Fadenführungsrichtung /
 Mécanisme de l'enfilage / Mecanismo del enhebrado

REF.NO.	CODE	Q'TY	ヒンメイ	NAME OF PARTS	RMKS
2	151602002	1	トメネジ"4.37	SET SCREW 4.37	
3	147557101	1	イトタテホ"ウ	SPOOL PIN	
4	100400000	1	イトユルメピン	PIN	
5	103950003	1	トメネジ"5.95	SET SCREW 5.95	
6	S07972001	1	イトユルメホ"ウ	TENSION RELEASE STUD	
7	111469101	1	オサエホ"ウタ"キイトアンナイ	THREAD GUIDE	
8	062680712	1	ナヘ"コ437-40X7	SCREW 4.37X7	
9	145522001	1	アームイトアンナイR	ARM THREAD GUIDE (R)	
10	S19056001	1	ハ"イント"357-40X6	SCREW 357X6	
11	S07614109	1	テント"ンカハ"ー	THREAD TAKE-UP COVER	
12	062680712	1	ナヘ"コ437-40X7	SCREW 4.37X7	
13	S02615002	1	メンイタ	FACE PLATE	
14	062671012	3	ナヘ"コ357-40X10	SCREW 3.57X10	
15	S02617001	1	メンイタイトアンナイ	FACE PLATE THREAD GUIDE	
16	060670612	1	ハ"イント"357-40X6	SCREW 357X6	
<- □□1, -□□3 >					
1	183377001	1	プレテンションクニA	PRE-TENSION ASSY (A)	
1-1	S02611001	1	イトアンナイ	THREAD GUIDE	
1-2	S02612001	1	イトアンナイチヨウシホ"ウ	PRE-TENSION STUD	
1-3	144504001	2	イトアンナイサラ	THREAD GUIDE DISC	
1-4	154560001	1	プレテンションハ"ネA	PRE-TENSION SPRING (A)	
17	100573001	1	ハリホ"ウメタルDイトアンナイ	NEEDLE BAR BUSH (D) THREAD GUIDE	
18	S31031001	1	イトチヨウシホ"ウタ"イクミ	THREAD TENSION BRACKET ASSY	
18-1	S03254001	1	イトチヨウシホ"ウタイ	THREAD TENSION BRACKET	
18-2	116922001	1	イトチヨウシホ"ウ	TENSION STUD	
18-3	100402004	1	トメネジ"3.57	SET SCREW 3.57	
18-4	S02620001	1	イトトリハ"ネ	SPRING	
18-5	145446001	2	イトチヨウシサラ	TENSION DISC	
18-6	159805001	1	イトチヨウシサラオサエ	TENSION DISC PRESSER	
18-7	104525001	1	イトチヨウシハ"ネ	TENSION SPRING	
18-8	S12441001	1	チヨウシハ"ネウエサ"ガ"ネ	WASHER	
18-9	S31032001	1	イトチヨウシナツト	TENSION NUT	
18-10	114294001	1	Oリング"	O RING	
<- □□5 >					
1	183378001	1	プレテンションクニB	PRE-TENSION ASSY (B)	
1-1	S02611001	1	イトアンナイ	THREAD GUIDE	
1-2	S02612001	1	イトアンナイチヨウシホ"ウ	PRE-TENSION STUD	
1-3	144504001	2	イトアンナイサラ	THREAD GUIDE DISC	
1-4	154562001	1	プレテンションハ"ネB	PRE-TENSION SPRING (B)	
17	148901001	1	ハリホ"ウメタルDイトアンナイ	NEEDLE BAR BUSH (D) THREAD GUIDE	
18	S31034001	1	イトチヨウシホ"ウタ"イクミ	THREAD TENSION BRACKET ASSY	
18-1	S03254001	1	イトチヨウシホ"ウタイ	THREAD TENSION BRACKET	
18-2	116922001	1	イトチヨウシホ"ウ	TENSION STUD	
18-3	100402004	1	トメネジ"3.57	SET SCREW 3.57	
18-4	S02620001	1	イトトリハ"ネ	SPRING	
18-5	145446001	2	イトチヨウシサラ	TENSION DISC	
18-6	159805001	1	イトチヨウシサラオサエ	TENSION DISC PRESSER	
18-7	S04632001	1	イトチヨウシハ"ネ	TENSION SPRING	
18-8	S12441001	1	チヨウシハ"ネウエサ"ガ"ネ	WASHER	
18-9	S31032001	1	イトチヨウシナツト	TENSION NUT	
18-10	114294001	1	Oリング"	O RING	

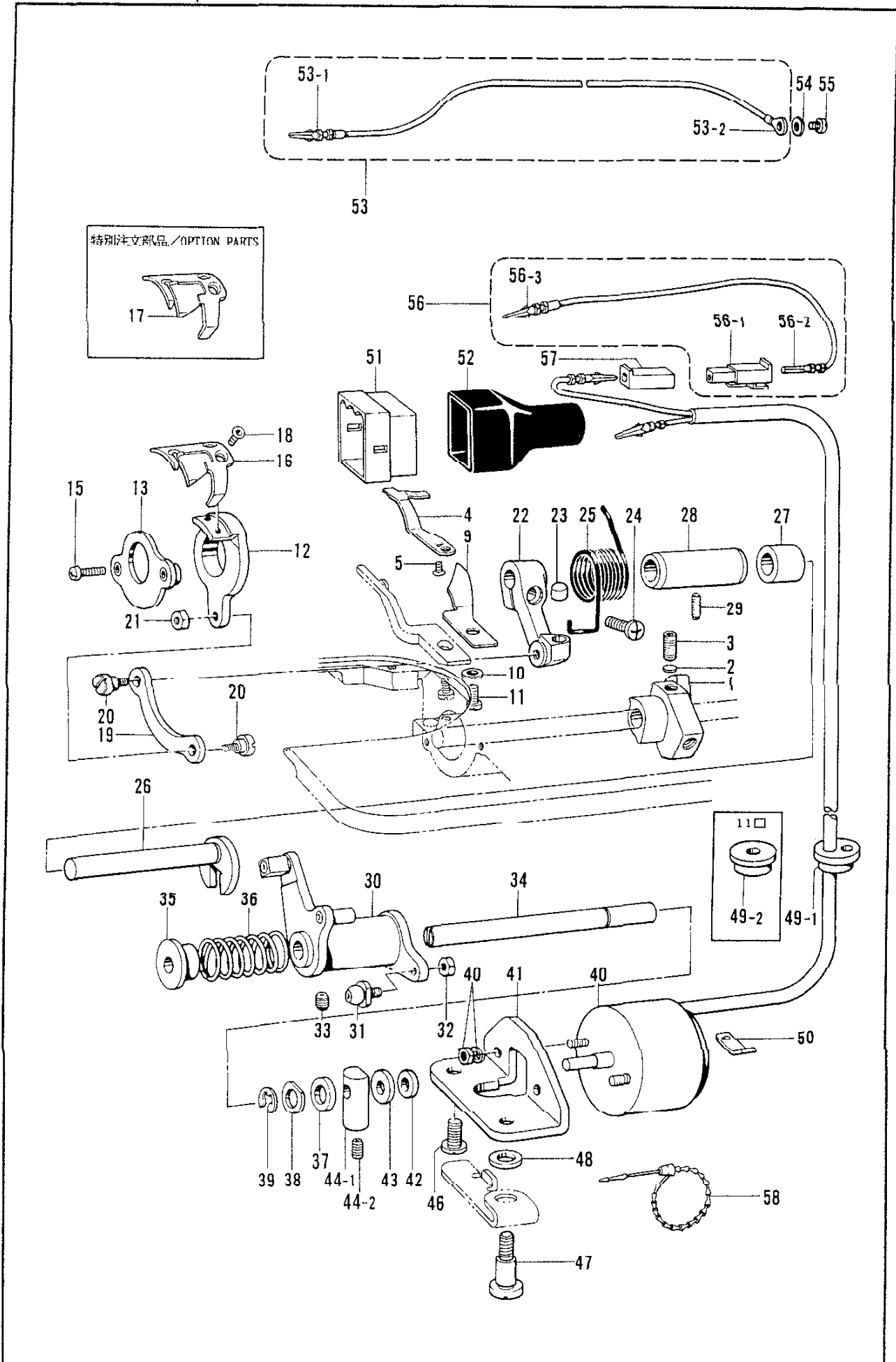
K. 糸切り関係/Thread trimmer mechanism/Fadenabschneidevorrichtung/
 Mécanisme de coupe-fil/Mecanismo de la cortadura de hilos



K. 糸切り関係/Thread trimmer mechanism/Fadenabschneidevorrichtung/
Mécánisme de coupe-fil/Mecanismo de la cortadura de hilos

REF.NO.	CODE	Q'TY	ヒンメイ	NAME OF PARTS	RMKS
1	S00337001	1	イトキリカム	THREAD TRIMMER CAM	
2	154567000	2	カンサ"5.3	WASHER 5.3	
3	014771022	2	アナトメネジ"6.35クホ"ミ	SET SCREW 6.35	
4	S02637001	1	コテイハ	FIXED KNIFE	
5	102843004	1	サラネジ"3.57	SCREW 3.57	
9	S02643001	1	イトサハ"キ	LOWER THREAD FINGER	
10	100645003	1	サ"カ"ネ	WASHER	
11	062680712	1	ナヘ"コ4.37-40X7	SCREW 4.37X7	
12	154570001	1	イトキリホルダ"	MOVABLE KNIFE HOLDER	
13	154571001	1	イトキリホルダ"オサエクミ	KNIFE HOLDER PRESSER ASSY	
15	062681212	2	ナヘ"コ4.37-40X12	SCREW 4.37X12	
16	S02645001	1	イト"ウハ	MOVABLE KNIFE	
18	148537001	2	サラネジ"4.37	SCREW 4.37	
19	154576003	1	イトキリレンカン	THREAD TRIMMER CONNECTING ROD	
20	151987002	2	タ"ンネジ"4.37	STUD SCREW 4.37	
21	102571003	1	ナツト4.37	NUT 4.37	
22	154577001	1	イトキリレハ"	THREAD TRIMMER LEVER	
23	S25437000	1	レハ"ーストツパ"	LEVER STOPPER	
24	062711412	1	ナヘ"コ4.76-32X14	SCREW 476X14	
25	154579001	1	イトキリレハ"ーハ"ネ	SPRING	
26	S02647001	1	フタマタジ"ク	FORKED SHAFT	
27	S02648001	1	カラ"ー	COLLAR	
28	154581001	1	フタマタジ"クメタル	FORKED SHAFT BUSH	
29	151607001	1	トメネジ"4.37	SET SCREW 4.37	
30	154582001	1	イトキリカムレハ"ークミ	THREAD TRIMMER CAM LEVER ASSY	
31	154590001	1	コロシ"クCクミ	ROLLER SHAFT (C) ASSY	
32	105234003	1	ナツト4.37	NUT 4.37	
33	014770622	1	アナトメネジ"6.35クホ"ミ	SET SCREW 6.35	
34	154593001	1	イトキリカムレハ"ーシ"ク	THREAD TRIMMER CAM LEVER SHAFT	
35	154594000	1	カラ"ー	COLLAR	
36	154595001	1	カムレハ"ーセト"ンハ"ネ	SPRING	
37	154596000	1	イトキリカムレハ"ークツシヨ"ン	CUSHION	
38	110367001	1	サ"カ"ネ	WASHER	
39	048060342	1	トメワF6	STOP RING E6	
40	S02815009	1	イトキリソレノイド"	THREAD TRIMMER SOLENOID	
41	154598001	1	イトキリソレノイド"タイ	THREAD TRIMMER SOLENOID BRACKET	
42	154599000	1	ソレノイド"クツシヨ"ン	SOLENOID CUSHION	
43	S02652001	1	サ"カ"ネ	WASHER	
44	S23836001	1	ソレノイド"レハ"ークミ	SOLENOID LEVER ASSY	
44-1	S02654001	1	ソレノイド"レハ"ー	SOLENOID LEVER	
44-2	014680622	1	アナトメネジ"4.37クホ"ミ	SET SCREW 4.37	
46	110201001	1	シメネジ"6.35	SCREW 6.35	
47	S02655002	1	タ"ンネジ"6.35	STUD SCREW 6.35	
48	155559001	1	ヒラサ"カ"ネ	PLAIN WASHER	
50	S02657001	1	コード"オサエ	CORD HOLDER	
51	153969000	1	ナイロンコネクタ12P	NYLON CONNECTOR 12P	
53	S02682001	1	アースセンクミ	EARTH WIRE ASSY	
53-1	S03328000	1	ピンターミナルメスL	TERMINAL PIN (L) (MALE)	
53-2	204569001	1	アツタンシ4.5X14	TERMINAL 4.5X14	
54	S02745001	1	サ"カ"ネ	WASHER	
55	062680663	1	ナヘ"コ4.37-40X6	SCREWS 437X6	
56	S11210000	1	Wコード"Sクミ	W-CORD (S) ASSY	
56-1	S11684000	1	コネクタ3191-01R1	CONNECTOR 3191-01R1	
56-2	143548000	1	ピンターミナルメス	TERMINAL PIN (FEMALE)	
56-3	143549000	1	ピンターミナルオス	TERMINAL PIN (MALE)	
57	S11683000	1	コネクタ3191-01P1	CONNECTOR 3191-01P1	
<-31□, -41□, -71□, -81□, -83□, -91□, -93□>-					
49-1	146020009	1	コード"フ"シユ	CORD BUSII	
52	S03815001	1	コネクタキャップ6	CONNECTOR CAP 6	
58	340400001	1	ユニタイハ"ント"	BEAD BAND	

K. 糸切り関係 / Thread trimmer mechanism / Fadenabschneidevorrichtung /
 Mécanisme de coupe-fil / Mecanismo de la cortadura de hilos

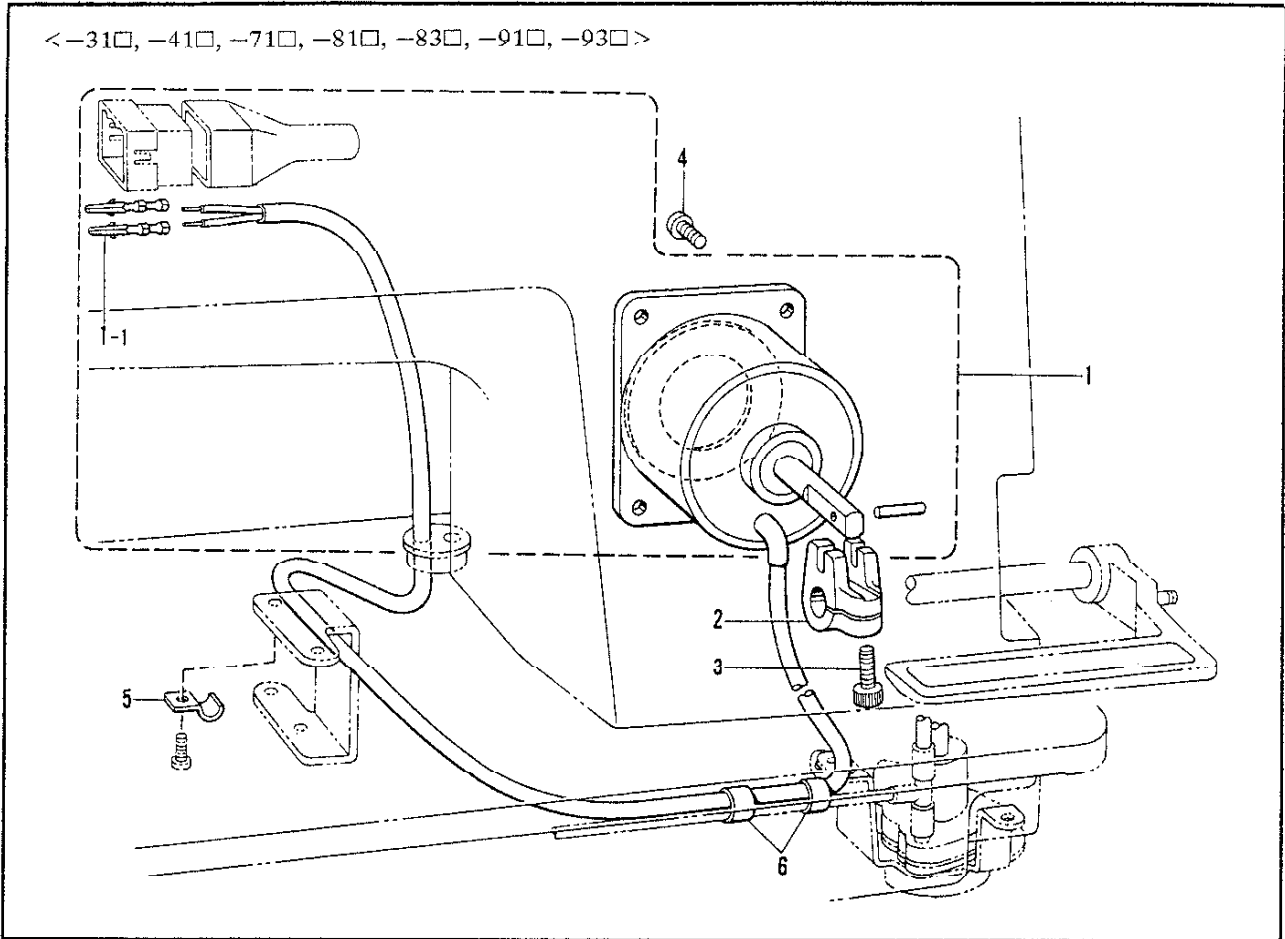


K. 糸切り関係/Thread trimmer mechanism/Fadenabschneidevorrichtung/
 Mécanisme de coupe-fil/Mecanismo de la cortadura de hilos

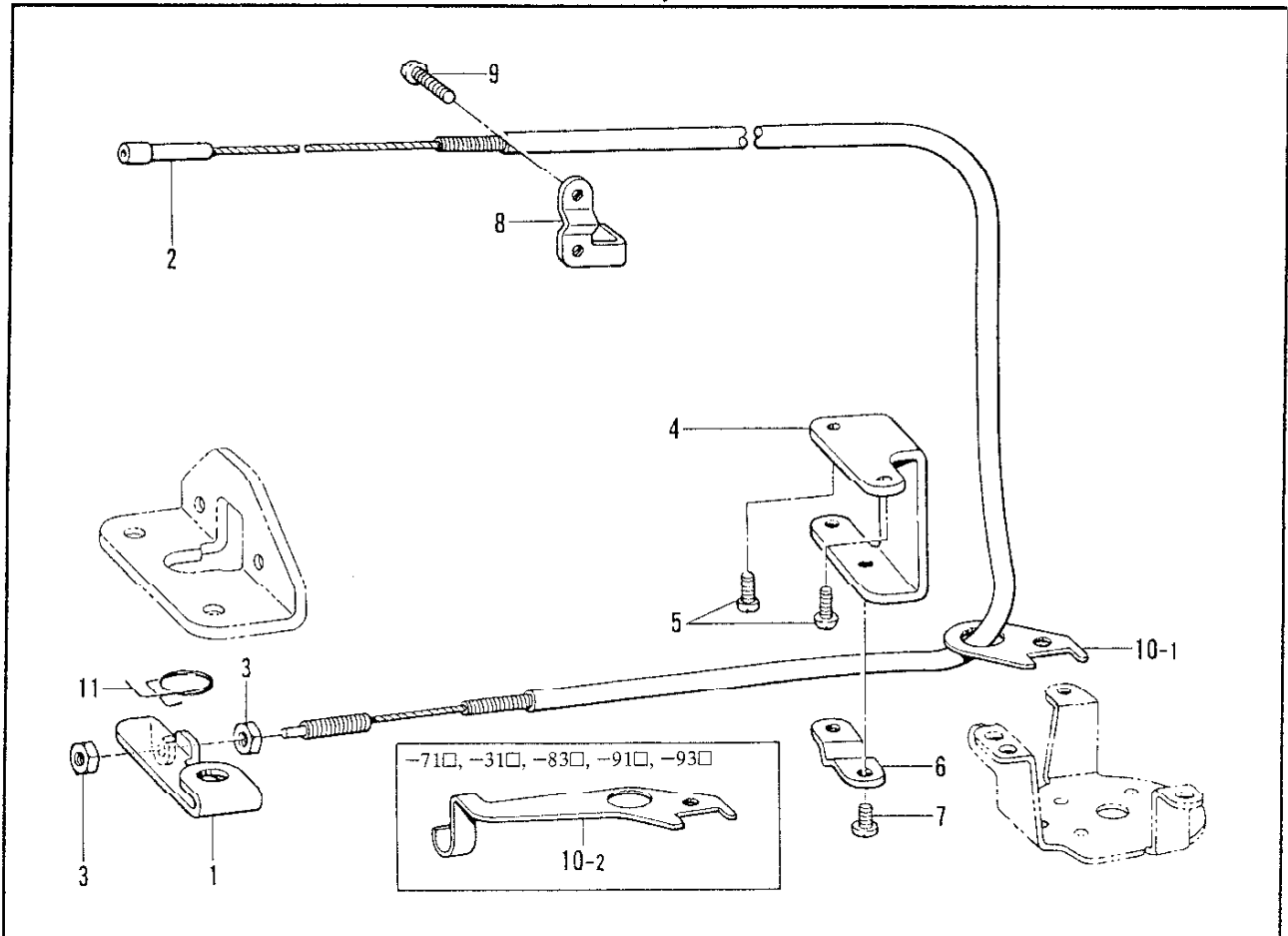
REF.NO.	CODE	Q'TY	ヒンメイ	NAME OF PARTS	RMKS
<-11 □>					
49-2	157984009	1	コード"フ"シエ	-----	
52	153970001	1	コネクタキャップ3	-----	
<オプションパーツ/OPTION PARTS>					
17	S02646001	1	イト"ウ"ハS	MOVABLE KNIFE (S)	

L. 逆転関係/Quick reverse mechanism/Umkehr/
 Mécanisme de marche arrière rapide/Mecanismo de la inversión rápida

<-31□, -41□, -71□, -81□, -83□, -91□, -93□>



M. 糸ユルメ関係/Tension release mechanism/Spannungsverminderungsvorrichtung/
 Mécanisme de la lâche de tension/Mecanismo relajador de tensión



L. 逆転関係/Quick reverse mechanism/Umkehr/

Mécanisme de marche arrière rapide/Mecanismo de la inversión rápida

REF.NO.	CODE	QTY	品名	NAME OF PARTS	RMKS
<-31□, -41□, -71□, -81□, -83□, -91□, -93□>					
1	S02597009	1	キ"ヤクテンソレノイト"クミ	QUICK REVERSE SOLENOID ASSY	
1-1	143549000	2	ピンターミナルオス	TERMINAL PIN (MALE)	
2	S02600000	1	ソレノイト"レハ"	SOLENOID LEVER	
3	S07959001	1	アナボルト476-32X14	BOLT 476X4	
4	062711012	4	ナベ"コ476-32X10	SCREW 4.76X10	
5	140647001	1	コート"オサエ	CORD HOLDER	
6	146253000	2	チューブ"	OIL TUBE	

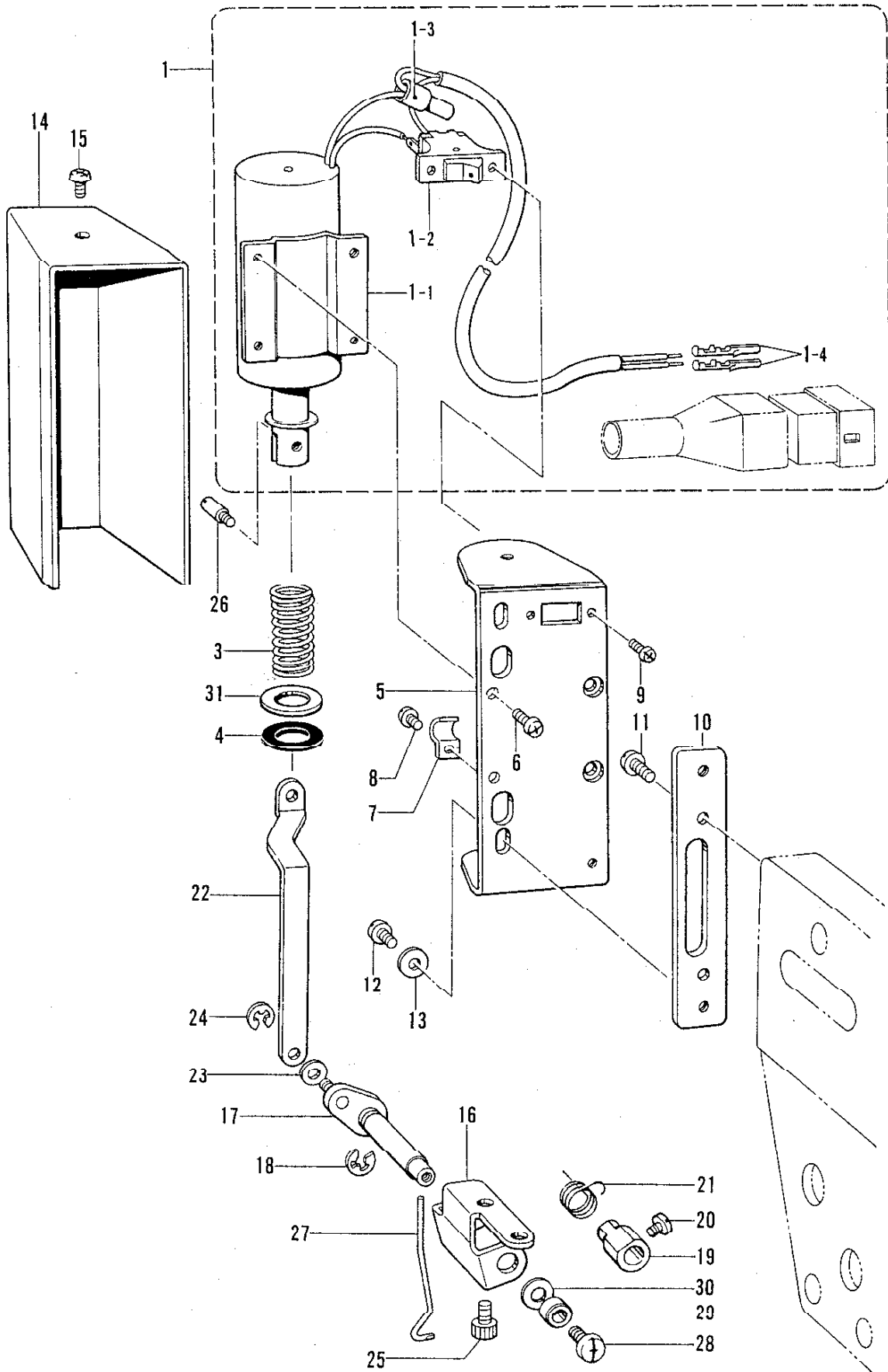
M. 糸ユルメ関係/Tension release mechanism/Spannungsverminderungsvorrichtung/

Mécanisme de la lâche de tension/Mecanismo relajador de tensión

REF.NO.	CODE	QTY	品名	NAME OF PARTS	RMKS
1	S02658001	1	イトユルメレハ"	TENSION RELEASE LEVER	
2	S02659101	1	イトユルメワイヤー	TENSION RELEASE WIRE	
3	110161004	2	ナツト4.76	NUT 4.76	
4	154606001	1	イトユルメワイヤーホルダ"D	TENSION RELEASE WIRE HOLDER (D)	
5	062670812	2	ナベ"コ3.57-40X8	SCREW 3.57X8	
6	154607001	1	イトユルメワイヤーオサエD	TENSION RELEASE WIRE HOLDER (D)	
7	060670612	2	ハ"イント"357-40X6	SCREW 357X6	
8	S02660101	1	イトユルメワイヤーオサエU	TENSION RELEASE WIRE HOLDER (U)	
9	062671612	2	ナベ"コ357-40X16	SCREW 357X16	
11	S03670001	1	イトユルメモト"シハ"ネ	SPRING	
<-11□, -31□, -41□>					
10-1	155347001	1	イトユルメワイヤーアンナイ	TENSION RELEASE WIRE GUIDE	
<-71□, -81□, -83□, -91□, -93□>					
10-2	157985001	1	イトユルメワイヤーアンナイ	TENSION RELEASE WIRE GUIDE	

N. 糸払イ関係/Thread wiper mechanism/Fadenwischvorrichtung/
 Mécánisme de tire-fil/Mecanismo del limpiador de hilos

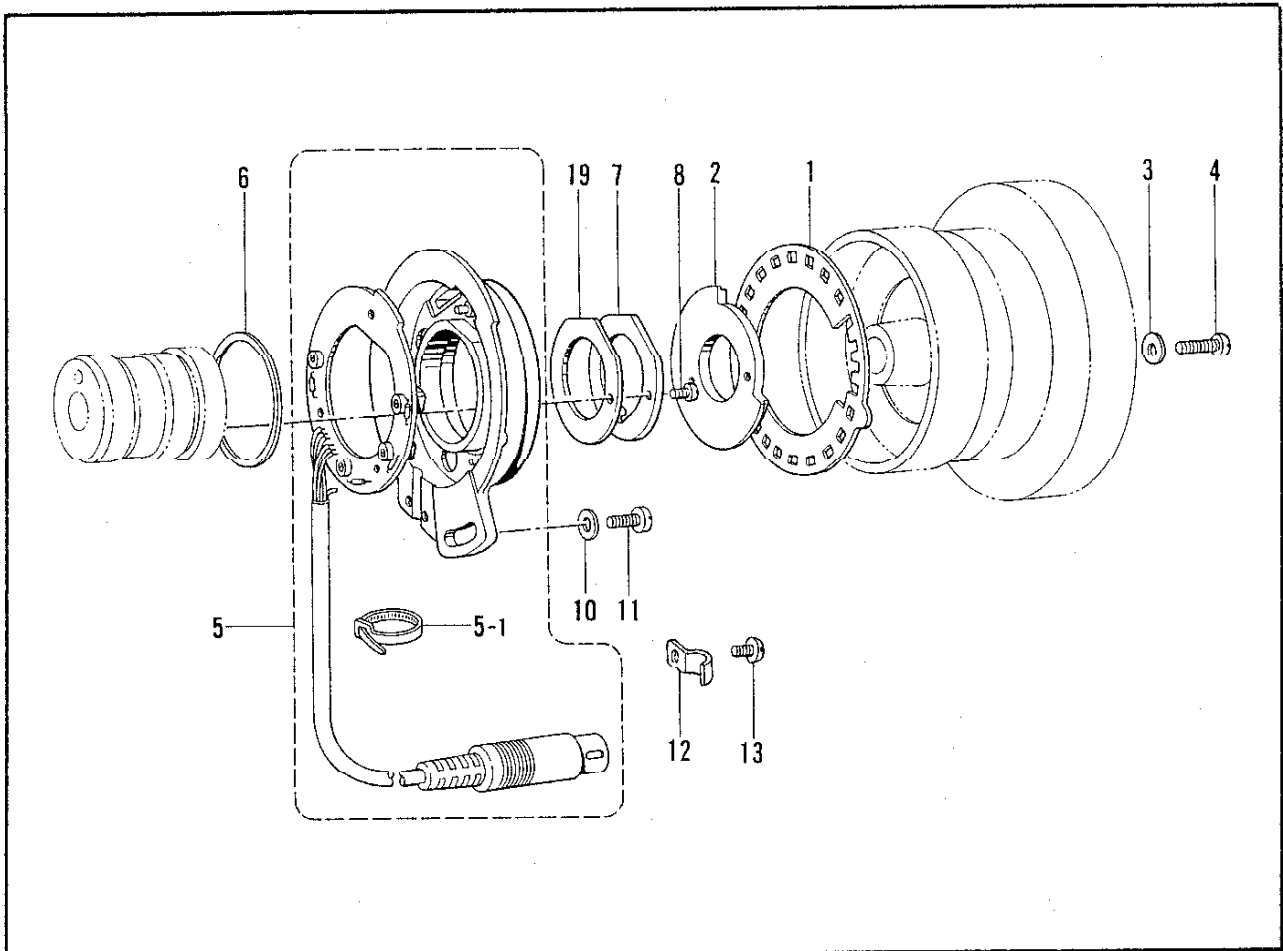
<-41□, -71□, -91□, -93□>



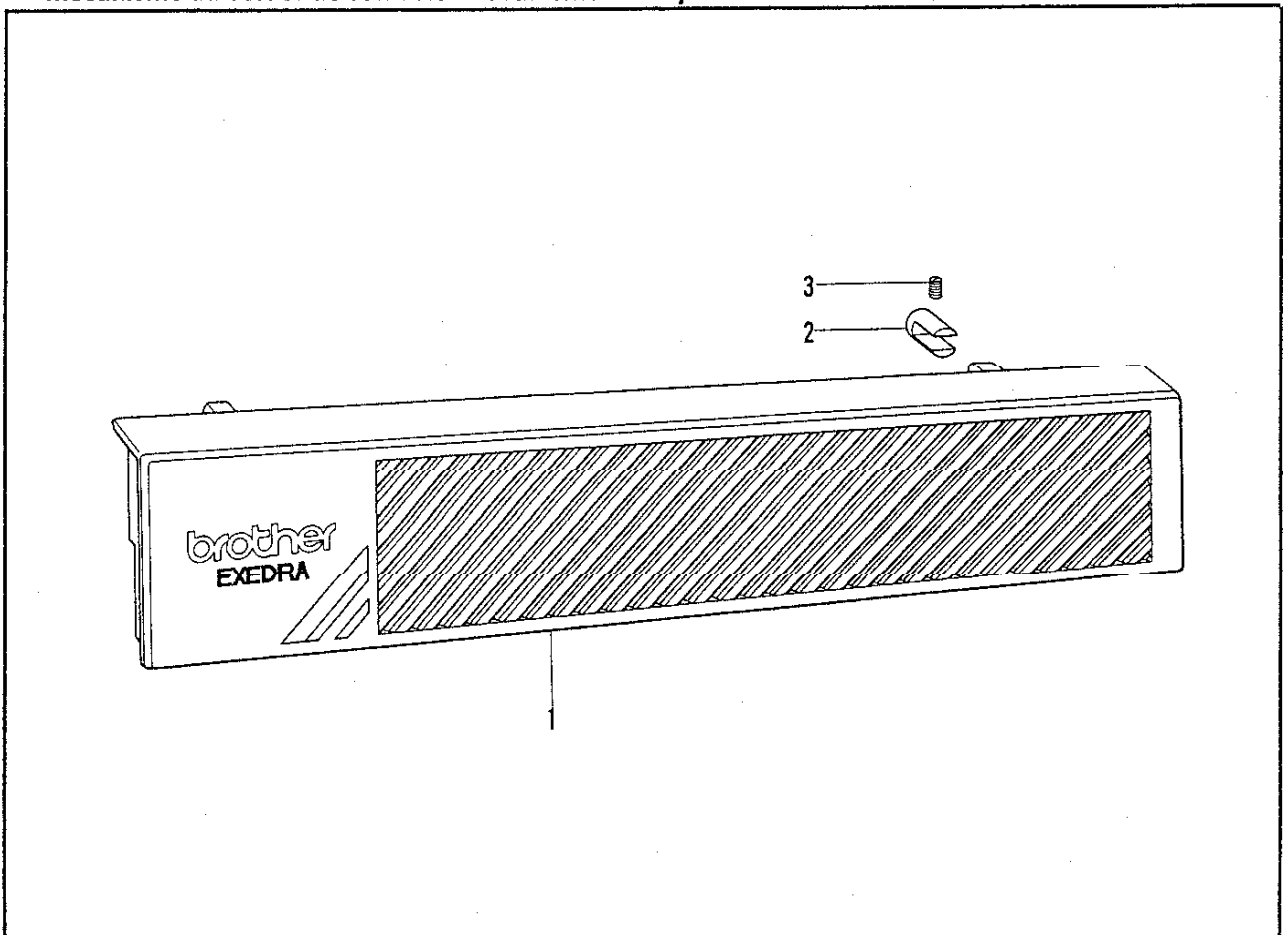
N. 糸払イ関係/Thread wiper mechanism/Fadenwischvorrichtung/
Mécanisme de tire-fil/Mecanismo del limpiador de hilos

REF.NO.	CODE	Q'TY	ヒンメイ	NAME OF PARTS	RMKS
<-41□, -71□, -91□, -93□>					
1	S02661109	1	イトハライソレノイド"クミ	THREAD WIPER SOLENOID ASSY	
1-1	S02662101	1	イトハライソレノイド"	THREAD WIPER SOLENOID	
1-2	S02664001	1	イトハライスイッチ	THREAD WIPER SWITCH	
1-3	S02665000	1	ヘイタンセツソ"クシ	CONNECTOR	
1-4	143549000	2	ピンターミナルオス	TERMINAL PIN (MALE)	
3	S02667001	1	イトハライハ"ネ	SPRING	
4	S02668000	1	プランジ"ヤ"ゴム	PLUNGER STOPPER	
5	S02669002	1	ソレノイド"トリツケイタ	SOLENOID SETTING PLATE	
6	062670612	4	ナヘ"コ357-40X6	SCREW 3.57X6	
7	140647001	1	コード"オサイ	CORD HOLDER	
8	062670612	1	ナヘ"コ357-40X6	SCREW 3.57X6	
9	062300612	2	ナヘ"コ3X6	SCREW 3X6	
10	S02670002	1	ソレノイド"トリツケ"イ	SOLENOID SETTING BRACKET	
11	062681012	2	ナヘ"コ437-40X10	SCREW 4.37X10	
12	062680712	2	ナヘ"コ437-40X7	SCREW 4.37X7	
13	100645003	2	サ"ガ"ネ	WASHER	
14	S02671009	1	ソレノイド"カハ"ー	SOLENOID COVER	
15	060680512	1	ハ"イント"437-40X5	SCREW 4.37X5	
16	S02672002	1	イトハライシ"クウケイタ	THREAD WIPER SUPPORT	
17	S02673001	1	イトハライクランククミ	THREAD WIPER CRANK ASSY	
18	048040342	1	トメワE4	STOP RING E4	
19	S02677001	1	セツトカラー	SET COLLAR	
20	144458001	1	アタマツキトメネシ"3.57	SET SCREW 3.57	
21	S02678001	1	ワイハ"ーハ"ネ	SPRING	
22	S02679002	1	イトハライロツト"	THREAD WIPER LINK	
23	110735002	1	サ"ガ"ネ	WASHER	
24	048030342	1	トメワE3	STOP RING E3	
25	018680822	2	アナホ"ルト4.37X8	BOLT 4.37X8	
26	S02680001	1	プランジ"ヤ"ピン	PLUNGER PIN	
27	S02681001	1	イトハライ	THREAD WIPER	
28	060680512	1	ハ"イント"437-40X5	SCREW 4.37X5	
29	146288001	1	イトハライシ"クカラー	THREAD WIPER STUD COLLAR	
30	S03677001	1	サ"ガ"ネ	WASHER	
31	S15589000	1	スハ"ーサ	SPACER	

P. 針位置検出器関係/Synchronizer/Synchronisator/Synchronisateur/Sincronizador



Q. 操作パネル関係/Operation panel mechanism/Schaltkasten/
Mécanisme du boîtier de contrôle/Mecanismo del caja de controles



P. 針位置検出器関係/Synchronizer/Synchronisator/Synchronisateur/Sincronizador

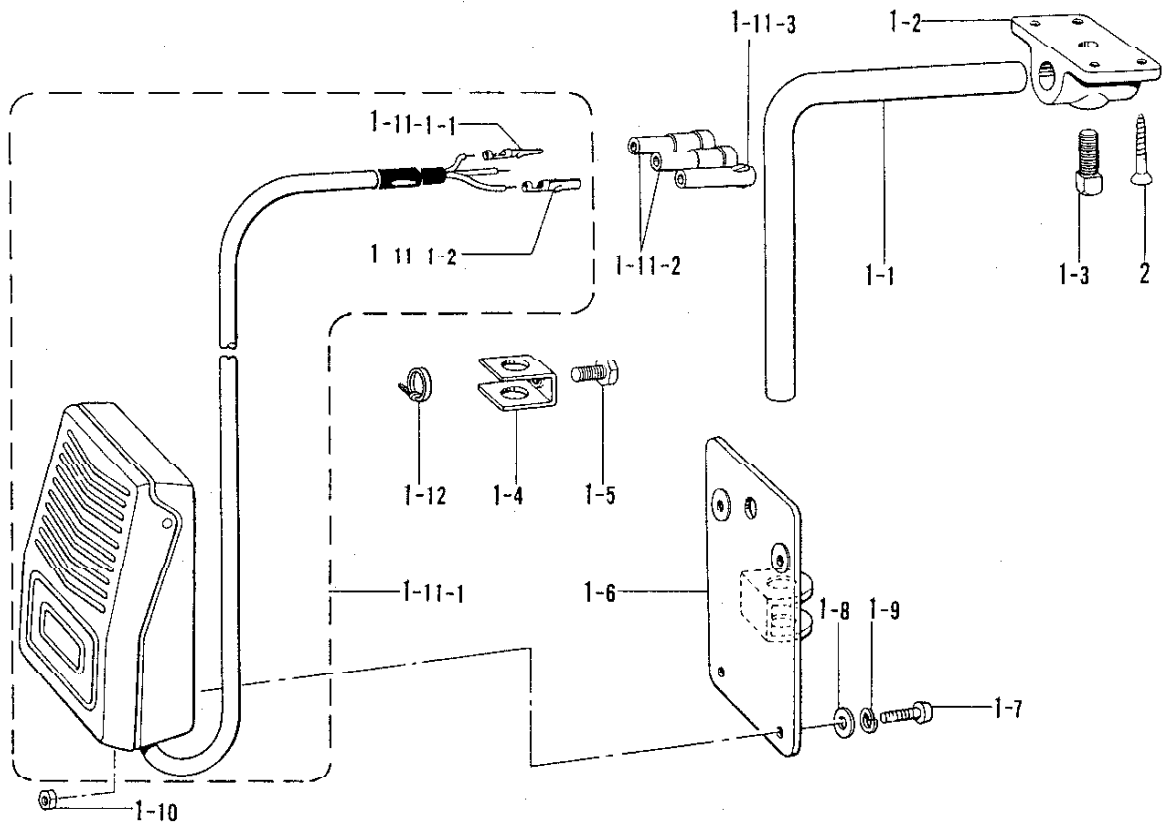
REF NO	CODE	Q'TY	ヒンメイ	NAME OF PARTS	RMKS
1	S02684001	1	ソクト"シレイイタ24	SPEED COMMAND PLATE 24	
2	S02685001	1	ハリウエイタ	NEEDLE UPPER PLATE	
3	100645003	2	サ"カ"ネ	WASHER	
4	062681612	2	ナヘ"コ437-40X16	SCREW 4.37X16	
5	237939001	1	シンクロナイサ"クミ#13G2	SYNCHRONIZER ASSY #13G2	
5-1	228475000	1	ケツソクバンド"1.9X80	TYING BAND 1.9X80	
6	S03327000	1	シンクロナイサ"ハ"ツキン	SYNCHRONIZER PACKING	
7	S02687201	1	ケンシユツキオサエ	SYNCHRONIZER SUPPORT	
8	062630712	2	ナヘ"コ238-56X7	SCREW 238X7	
10	113431002	1	サ"カ"ネ	WASHER	
11	062711012	1	ナヘ"コ476-32X10	SCREW 4.76X10	
12	140647001	1	コード"オサエ	CORD HOLDER	
13	062670612	1	ナヘ"コ357-40X6	SCREW 3.57X6	
19	S07885000	1	ケンシユツキオサエハ"ツキン	SYNCHRONIZER SUPPORT PACKING	

Q. 操作パネル関係/Operation panel mechanism/Schaltkasten/
Mécanisme du boîtier de contrôle/Mecanismo del caja de controles

REF.NO.	CODE	Q'TY	ヒンメイ	NAME OF PARTS	RMKS
1	S09624009	1	パ"ネルE0	PANEL E0	
2	S02746001	2	パ"ネルシヅ"タイ	PANEL SUPPORT BRACKET	
3	013680512	2	トメネジ"4.37クホ"ミ	SET SCREW 4.37	

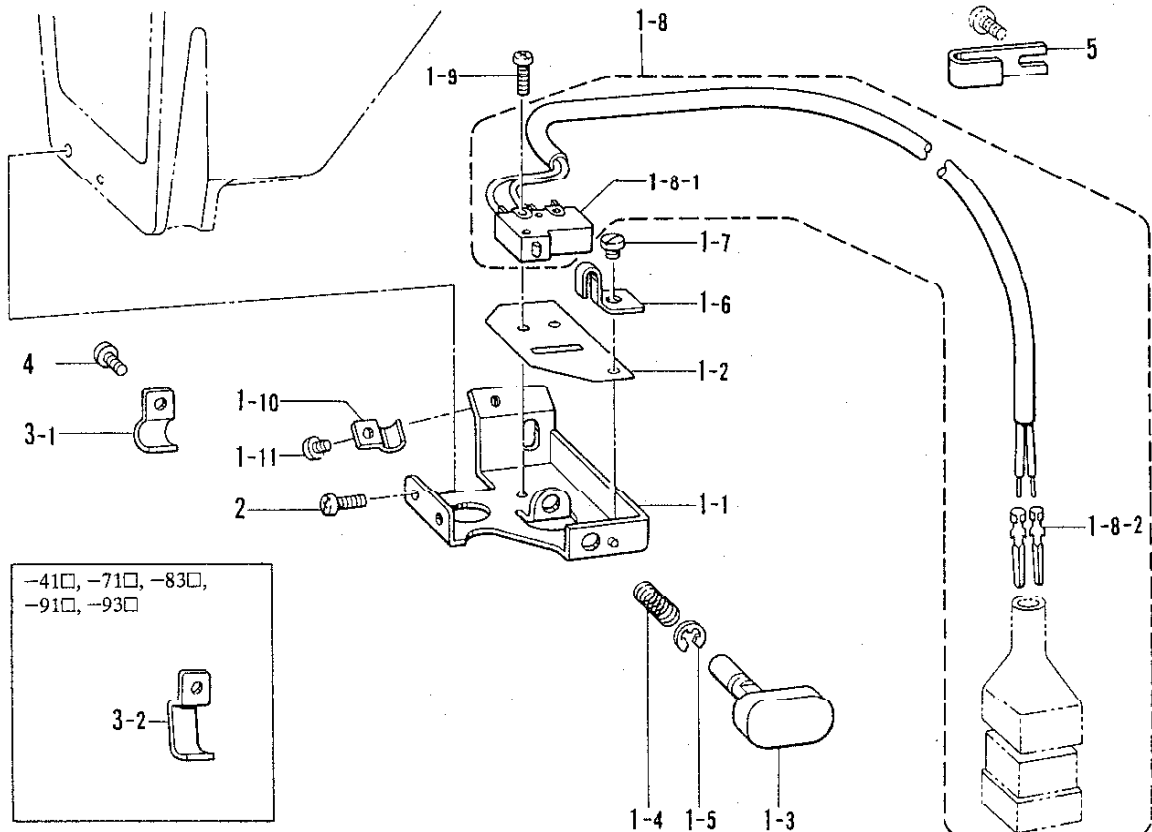
R. ヒザスイッチ関係 / Knee switch mechanism / Knieschalter /
 Mécanisme de interrupteur de genou / Mecanismo del conmutador de rodilla

<-83□, -91□, -93□>



S. 逆転スイッチ関係 / Quick reverse switch mechanism / Umkehrschalter /
 Mécanisme de interrupteur de marche arrière rapide / Mecanismo del conmutador de inversión rápida

<-31□, -41□, -71□, -81□, -83□, -91□, -93□>



R. ヒザスイッチ関係/Knee switch mechanism/Knieschalter/
Mécanisme de interrupteur de genou/Mecanismo del conmutador de rodilla

REF.NO.	CODE	Q'TY	ヒンメイ	NAME OF PARTS	RMKS
<-83□, -91□, -93□>					
1	S07045009	1	ヒザ"スイッチクミ	-----	
1-1	142026003	1	ヒザ"スイッチタテシ"ク	-----	
1-2	142027001	1	ヒザ"スイッチタテシ"クウケ	-----	
1-3	100463001	1	4カクホ"ルト7.94	-----	
1-4	114967001	1	ヒザ"アテストツハ"	-----	
1-5	110087001	1	ホ"ルト5.95	-----	
1-6	S07027001	1	ヒザ"スイッチトリツケイタ	-----	
1-7	062401006	4	ナヘ"コ4X10	-----	
1-8	025040233	4	ヒラサ"ガ"ネチユウ4	-----	
1-9	028040243	4	ハ"ネサ"ガ"ネ2-4	-----	
1-10	021400164	4	ナツト1シユ4	-----	
1-11	S07030009	1	スイッチコート"クミ	-----	
1-11-1	S07031009	1	フツトスイッチクミ	-----	
1-11-1-1	143549000	2	ピンターミナルオス	-----	
1-11-1-2	143548000	1	ピンターミナルメス	-----	
1-11-2	146046000	2	ナイロンコネクター	-----	
1-11-3	146194000	1	ナイロンコネクター	-----	
1-12	149799000	1	タイラツフ"S	-----	
2	034422503	4	+サラモクネジ"4.1X25	-----	

◎ The knee lifter switch assembly is an optional part. If you wish to use this part, use the part code indicated below to order it.
 ◎ Der Knieheberschalter wird separat geliefert. Verwenden Sie zur Bestellung dieses Teils den nachstehenden Teilecode.
 ◎ La commande au genou est une option. Si vous désirez utiliser cette pièce, veuillez noter le code de pièce indiqué ci-dessous sur votre commande.
 ◎ El conjunto del interruptor de levantador de rodilla es una pieza opcional. Si usted desea utilizar esta pieza, realice el pedido con el código de pieza que aparece a continuación.

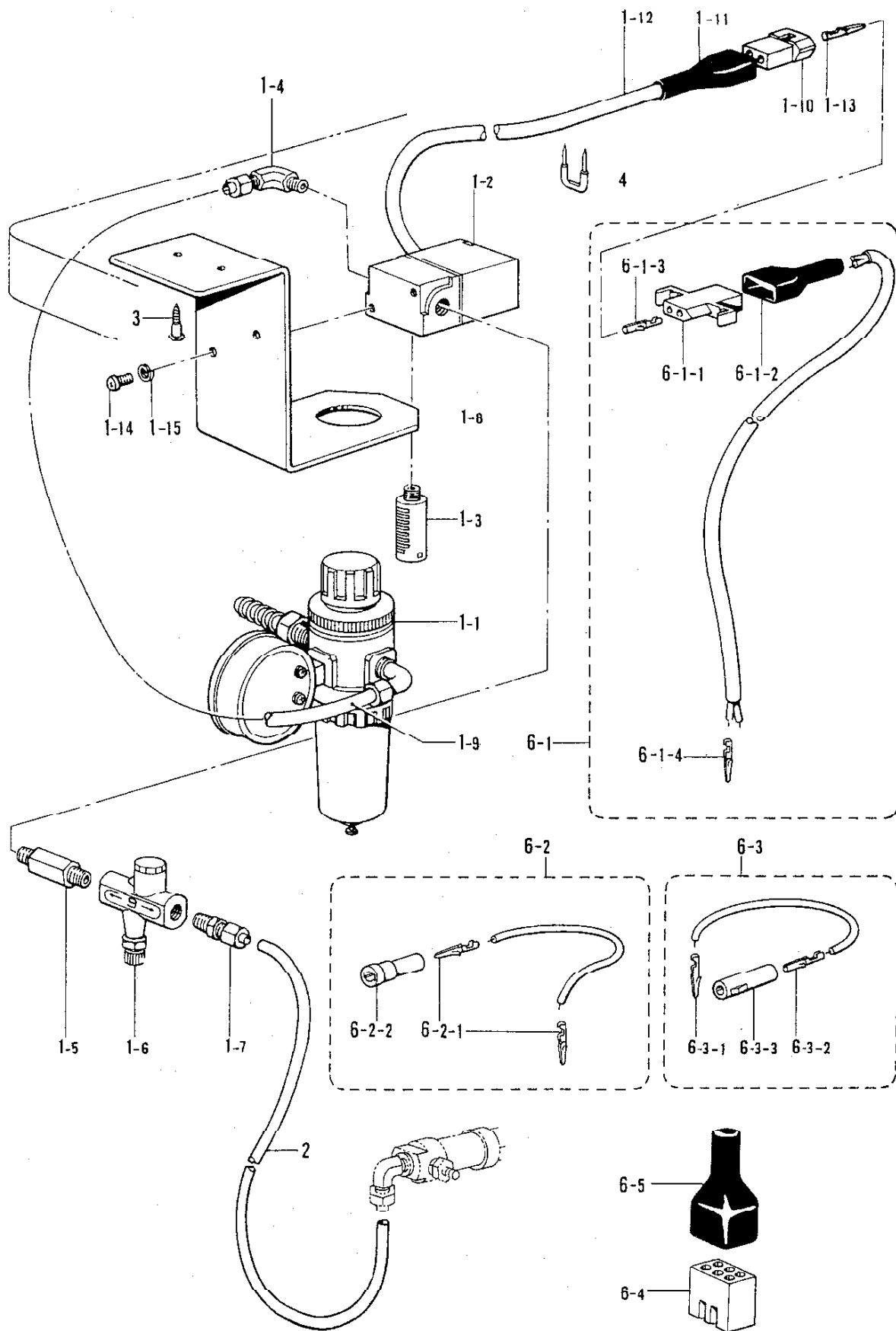
1	Knee Lifter Switch Assembly	S07045009
2	Screw 4.1 X 25	034422503

S. 逆転スイッチ関係/Quick reverse switch mechanism/Umkehrschalter/
Mécanisme de interrupteur de marche arrière rapide/Mecanismo de inversión rápida

REF.NO.	CODE	Q'TY	ヒンメイ	NAME OF PARTS	RMKS
<-31□, -41□, -71□, -81□, -83□, -91□, -93□>					
1	S02691010	1	Rアクチュエータークミ	REVERSE ACTUATOR ASSY	
1-1	S02692002	1	スイッチタイ	SWITCH BRACKET	
1-2	S02693001	1	セ"ツエンシート	INSULATOR SEET	
1-3	S02694010	1	アクチュエーター	ACTUATOR	
1-4	S02696001	1	アクチュエーターモト"シハ"ネ	SPRING	
1-5	048030342	1	トメフE3	STOP RING E3	
1-6	S02697001	1	マフリ"メ	STOPPER	
1-7	110215002	1	シメネジ"3.57	SCREW 3.57	
1-8	S02698009	1	Rスイッチクミ	REVERSE SWITCH ASSY	
1-8-1	S02699001	1	マイクロスイッチ	MICRO SWITCH	
1-8-2	143549000	2	ピンターミナルオス	TERMINAL PIN (MALE)	
1-9	062630812	2	ナヘ"コ238-56X8	SCREW 238X8	
1-10	140647001	1	コート"オサエ	CORD HOLDER	
1-11	062670412	1	ナヘ"コ357-40X4	SCREW 3.57X4	
2	062670612	2	ナヘ"コ357-40X6	SCREW 3.57X6	
4	062670612	2	ナヘ"コ357-40X6	SCREW 3.57X6	
5	S02704001	1	コート"オサエ	CORD HOLDER	
<-31□, -81□>					
3-1	S02701001	2	コート"オサエU1	CORD HOLDER U1	
<-41□, -71□, -83□, -91□, -93□>					
3-2	S02702001	2	コート"オサエU2	CORD HOLDER U2	

T. 空圧関係 / Air pressure mechanism / Luftdruck /
 Mécanisme de la pression d'air / Mecanismo de la presión de aire

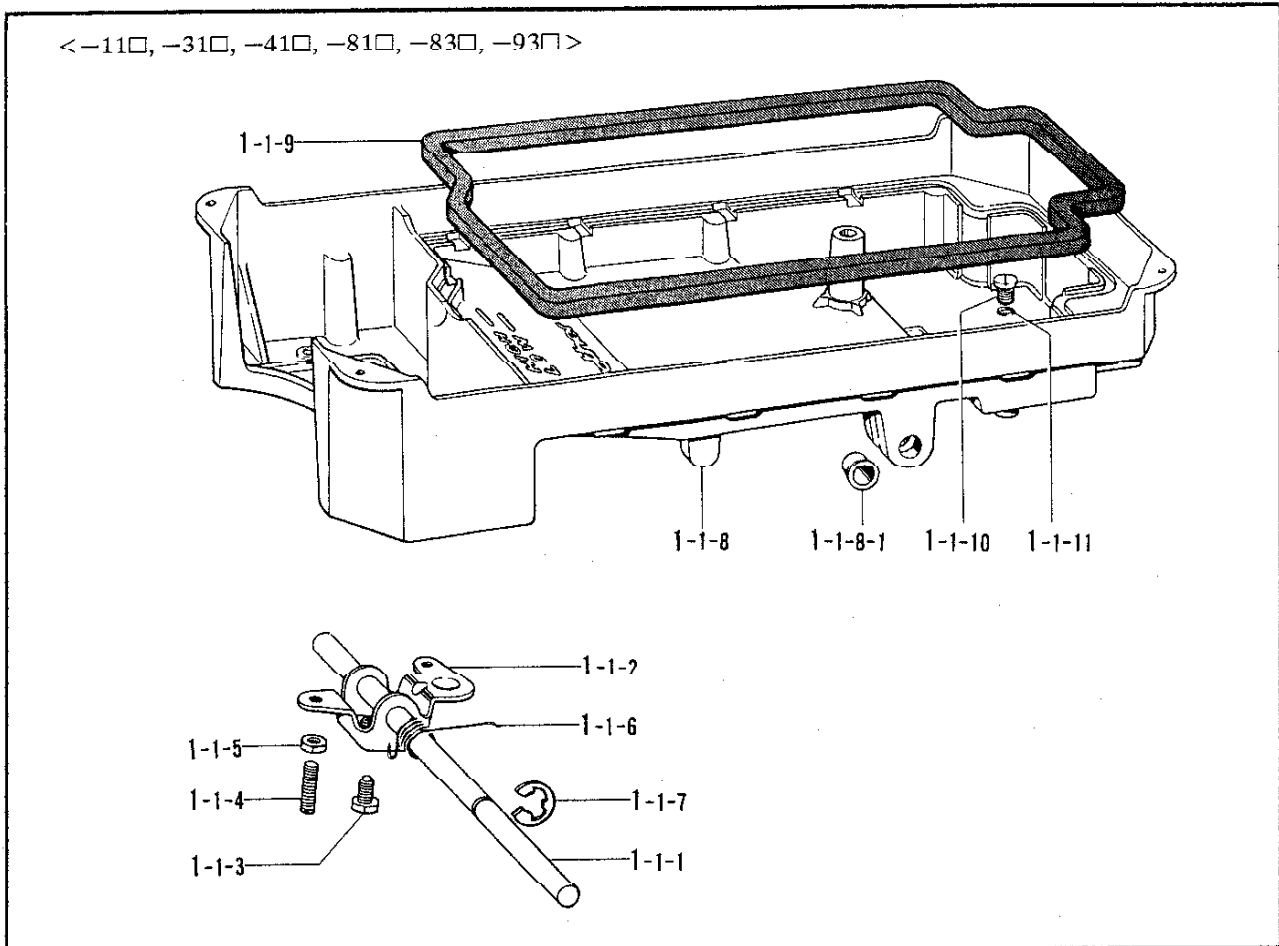
<-71□>



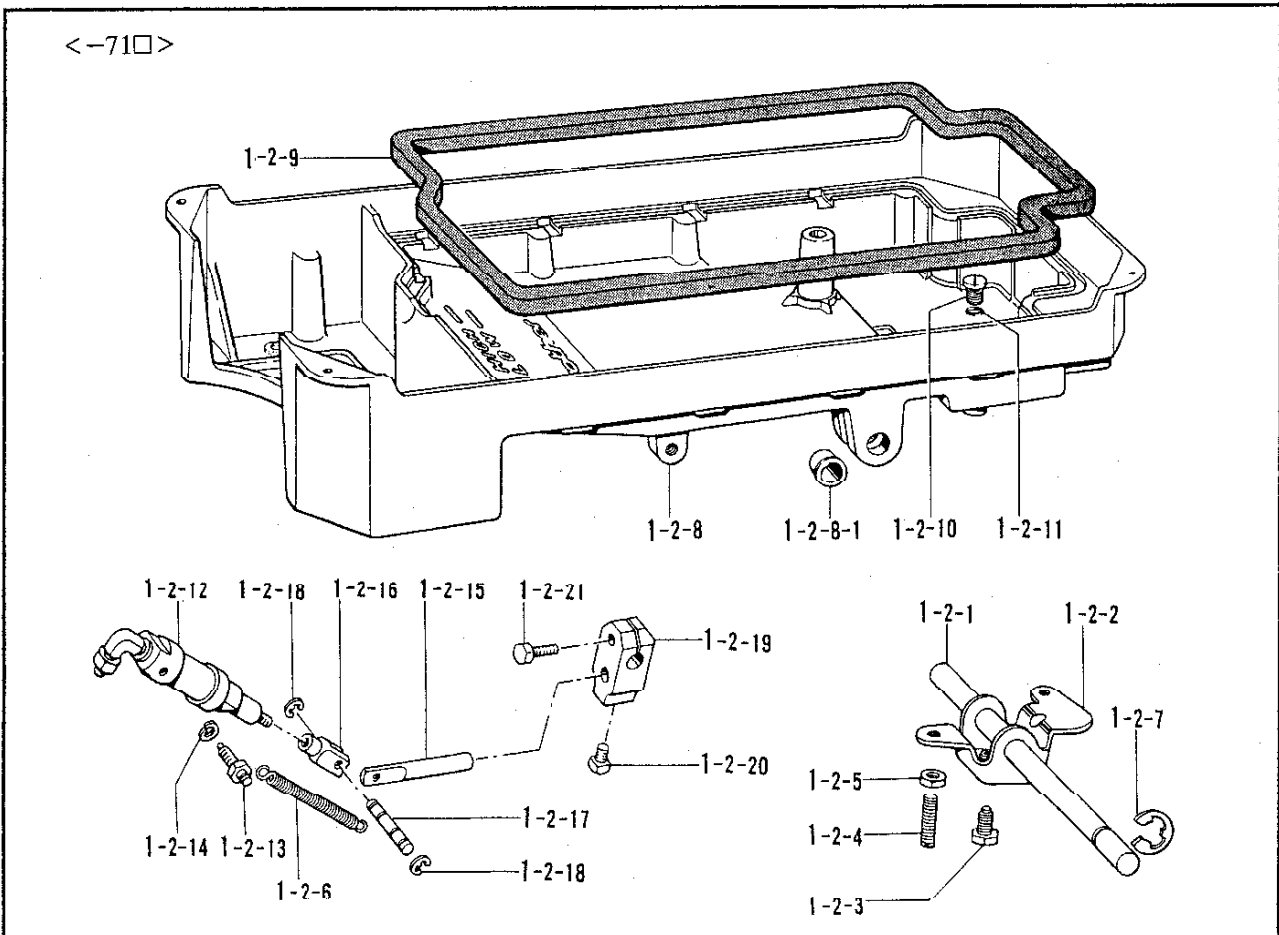
T. 空圧関係/Air pressure mechanism/Luftdruck/
 Mécanisme de la pression d'air/Mecanismo de la presión de aire

REF.NO.	CODE	Q'TY	ヒンメイ	NAME OF PARTS	RMKS
<-71 □>					
1	151126101	1	-----	AIR UNIT VALVE ASSY	
1-1	151153101	1	-----	AIR UNIT ASSY	
1-2	151127100	1	-----	AIR UNIT	
1-3	140682001	1	-----	SILENCER	
1-4	151147001	1	-----	1/8" ELBOW ASSY	
1-5	142037000	1	-----	SPEED CONTROLLER CONNECTOR	
1-6	142038001	1	-----	SPEED CONTROLLER	
1-7	140543000	1	-----	1/8" CONNECTOR	
1-8	154214001	1	-----	AIR UNIT HOLDER PLATE	
1-9	140540000	1	-----	AIR TUBE	
1-10	143488001	1	-----	NYLON CONNECTOR	
1-11	143489001	1	-----	CONNECTOR CAP	
1-12	154215001	1	-----	INSULATION TUBE	
1-13	143549000	2	-----	TERMINAL PIN (MALE)	
1-14	002501003	2	-----	SCREW 5X10	
1-15	028050243	2	-----	SPRING WASHER 2-5	
2	151154000	1	-----	AIR TUBE	
3	101118001	2	-----	SCREW 4.5X20	
4	200190001	8	-----	STAPLE	
6	S05247101	1	-----	AIR UNIT CORD ASSY	
6-1	154172001	1	-----	PRESSER FOOT LIFTER CORD ASSY	
6-1-1	143499000	1	-----	NYLON CONNECTOR	
6-1-2	143489001	1	-----	CONNECTOR CAP	
6-1-3	143548000	2	-----	TERMINAL PIN (FEMALE)	
6-1-4	143549000	2	-----	TERMINAL PIN (MALE)	
6-2	S05981000	1	-----	B-CORD 100 ASSY 2	
6-2-1	143549000	2	-----	TERMINAL PIN (MALE)	
6-2-2	146046000	1	-----	NYLON CONNECTOR	
6-3	S05982000	1	-----	W-CORD 100 ASSY	
6-3-1	143549000	1	-----	TERMINAL PIN (MALE)	
6-3-2	143548000	1	-----	TERMINAL PIN (FEMALE)	
6-3-3	146194000	1	-----	NYLON CONNECTOR	
6-4	143522000	1	-----	NYLON CONNECTOR	
6-5	220077001	1	-----	PLUG COVER #14	

U1. オプションパーツ/Option parts/Sonderzubehör/Pieces en option/Piezas opcionales



U2. オプションパーツ/Option parts/Sonderzubehör/Pieces en option/Piezas opcionales



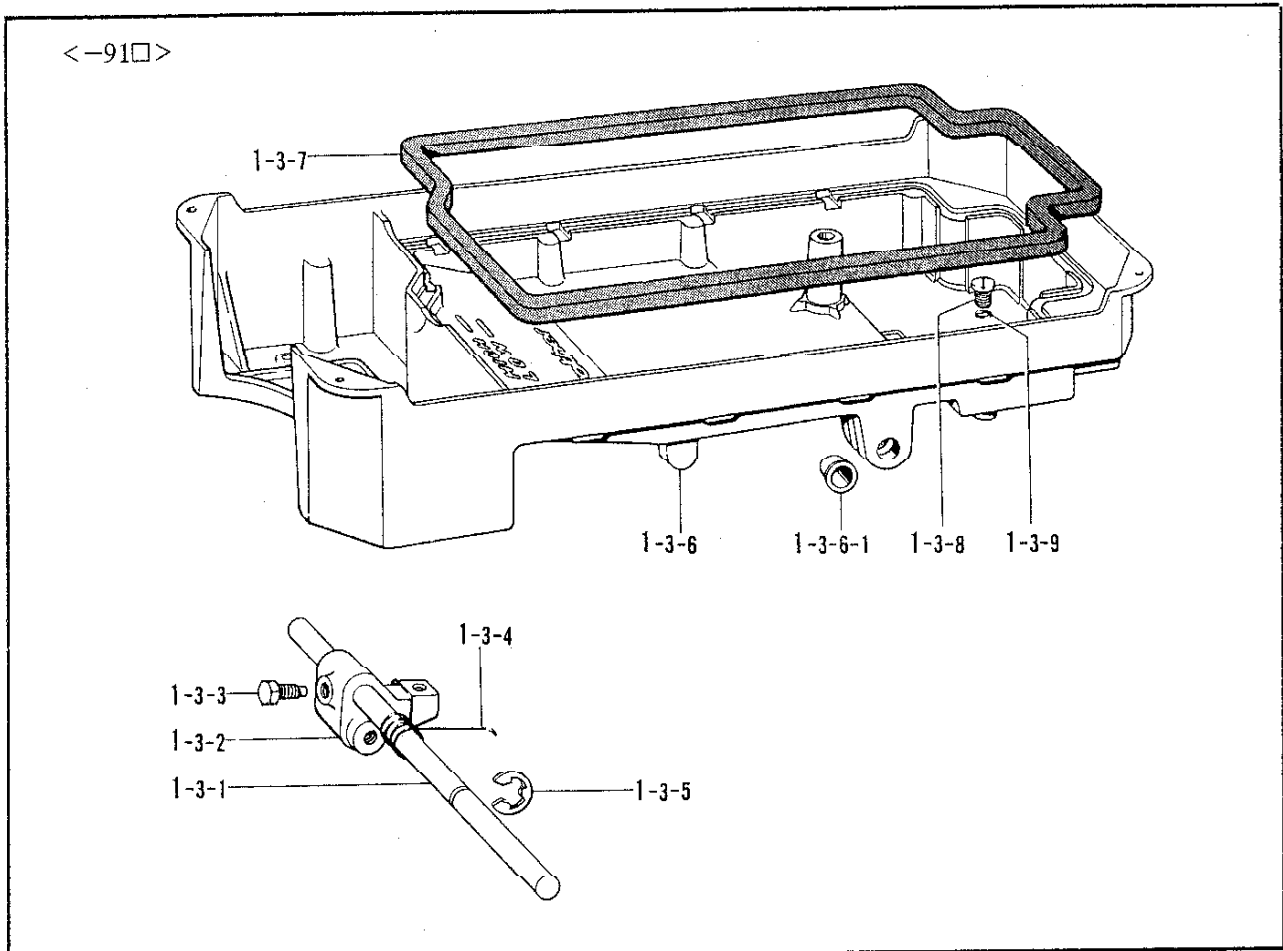
U1. オプションパーツ/Option parts/Sonderzubehör/Pieces en option/Piezas opcionales

REF.NO.	CODE	Q'TY	品名	NAME OF PARTS	RMKS
<- 11□, - 31□, - 41□, - 81□, - 83□, - 93□ >					
1-1	183496201	1	オイルパンクミ	OIL PAN ASSY	
1-1-1	146036101	1	ヒサ"アケ"ヨコシ"ク	KNFF LIFTER SHAFT	
1-1-2	S09635001	1	ヒサ"アケ"	KNEE LIFTER	
1-1-3	146367001	1	ボルト5.95	BOLT 5.95	
1-1-4	104885101	2	トメネジ"5.95	SET SCREW 5.95	
1-1-5	100022004	2	ナット5.95	NUT 5.95	
1-1-6	S15889001	1	ヒサ"アケ"ネジ"リハ"ネ	TWIST SPRING	
1-1-7	146293001	1	トメワE10	STOP RING E10	
1-1-8	149580301	1	オイルパン	OIL PAN	
1-1-8-1	149578000	2	ヨコシ"クフ"ツシユ	BUSH	
1-1-9	146040001	1	オイルパ"ツキンク"	PACKING	
1-1-10	140518001	1	シメネジ"7.94	SCREW 7.94	
1-1-11	081007070	1	Oリング"P7	O RING P7	

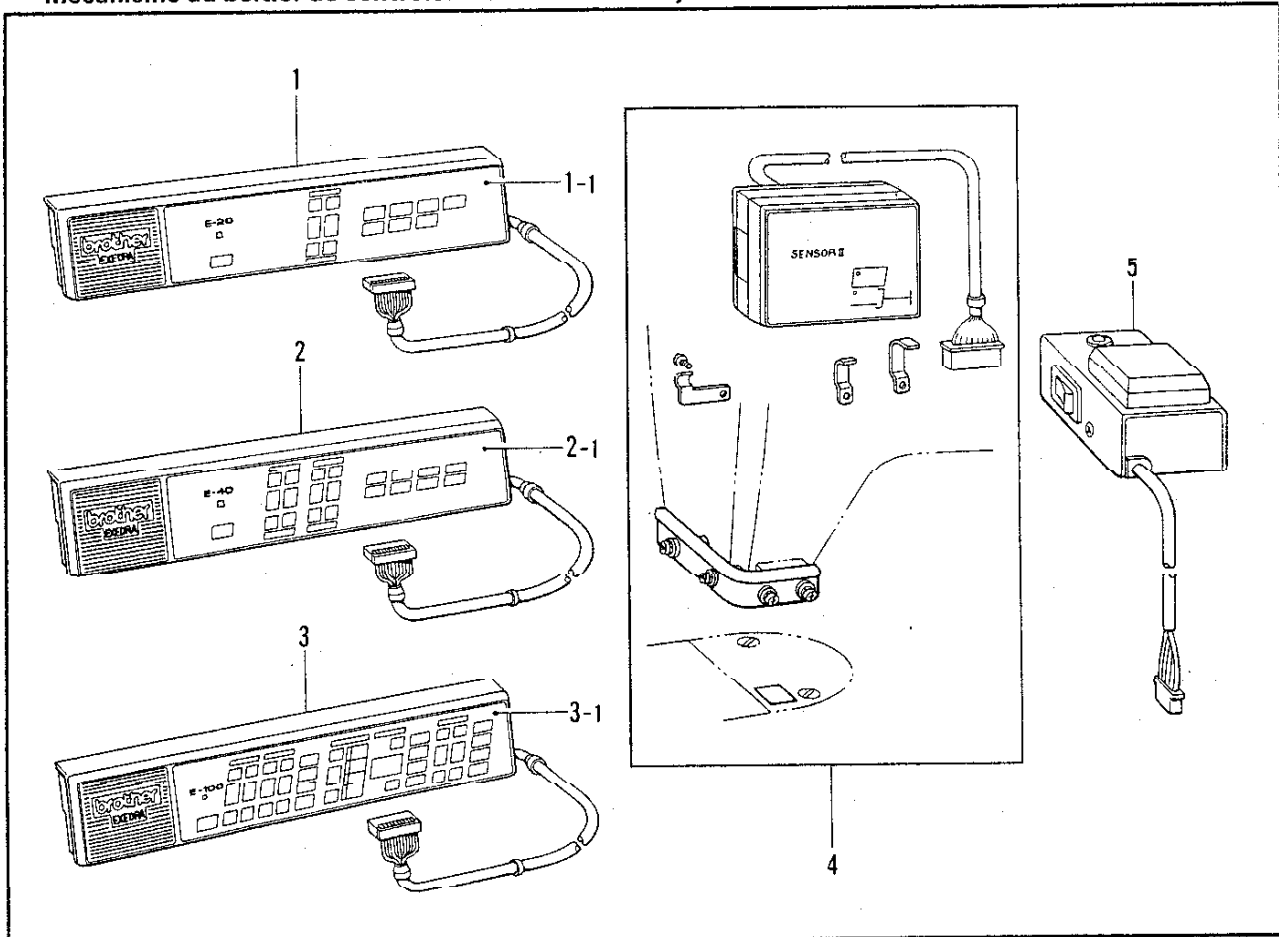
U2. オプションパーツ/Option parts/Sonderzubehör/Pieces en option/Piezas opcionales

REF.NO.	CODE	Q'TY	品名	NAME OF PARTS	RMKS
<- 71□ >					
1-2	181430601	1	-----	OIL PAN ASSY	
1-2-1	146069001	1	-----	KNEE LIFTER SHAFT	
1-2-2	146037001	1	-----	KNEE LIFTER	
1-2-3	146367001	1	-----	BOLT 5.95	
1-2-4	104885101	2	-----	SET SCREW 5.95	
1-2-5	100022004	2	-----	NUT 5.95	
1-2-6	146985001	2	-----	SPRING	
1-2-7	146293001	1	-----	STOP RING E10	
1-2-8	149581501	1	-----	OIL PAN	
1-2-8-1	149578000	2	-----	BUSH	
1-2-9	146040001	1	-----	PACKING	
1-2-10	140518001	1	-----	SCREW 7.94	
1-2-11	081007070	1	-----	O RING P7	
1-2-12	146157001	1	-----	PRESSER BAR CYLINDER ASSY	
1-2-13	147141001	2	-----	CYLINDER SUPPORT SCREW	
1-2-14	028060242	2	-----	SPRING WASHER 2-6	
1-2-15	140668001	1	-----	PISTON DRIVE LINK	
1-2-16	140627001	1	-----	PISTON ROD JOINT	
1-2-17	146986001	1	-----	CONNECTING LINK PIN	
1-2-18	048040342	2	-----	STOP RING E4	
1-2-19	146039001	1	-----	KNEE LIFTER JOINT	
1-2-20	100463001	1	-----	BOLT 7.94	
1-2-21	017762013	1	-----	BOLT 5.95X20	

U3. オプションパーツ/Option parts/Sonderzubehör/Pieces en option/Piezas opcionales



V. 操作パネル/Operation panel mechanism/Schaltkasten/
Mécánisme du boîtier de contrôle/Mecanismo del caja de controles



U3. オプションパーツ/Option parts/Sonderzubehör/Pieces en option/Piezas opcionales

REF.NO.	CODE	Q'TY	ヒンメイ	NAME OF PARTS	RMKS
<- 91 □ >					
1-3	183379101	1	オイルパンクミ	OIL PAN ASSY	
1-3-1	146036101	1	ヒサ"アケ"ヨコシ"ク	KNEE LIFTER SHAFT	
1-3-2	S02595101	1	オサエアケ"リンク	PRESSER BAR LIFTER LINK	
1-3-3	146367001	1	ボ"ルト5.95	BOLT 5.95	
1-3-4	S02596001	1	ネジ"リハ"ネ	TWIST SPRING	
1-3-5	146293001	1	トメワE10	STOP RING E10	
1-3-6	149580301	1	オイルパン	OIL PAN	
1-3-6-1	149578000	2	ヨコシ"クフ"ツシユ	BUSH	
1-3-7	146040001	1	オイルハ"ツキヤク"	PACKING	
1-3-8	140518001	1	シメネジ"7.94	SCREW 7.94	
1-3-9	081007070	1	O"リング"P7	O RING P7	

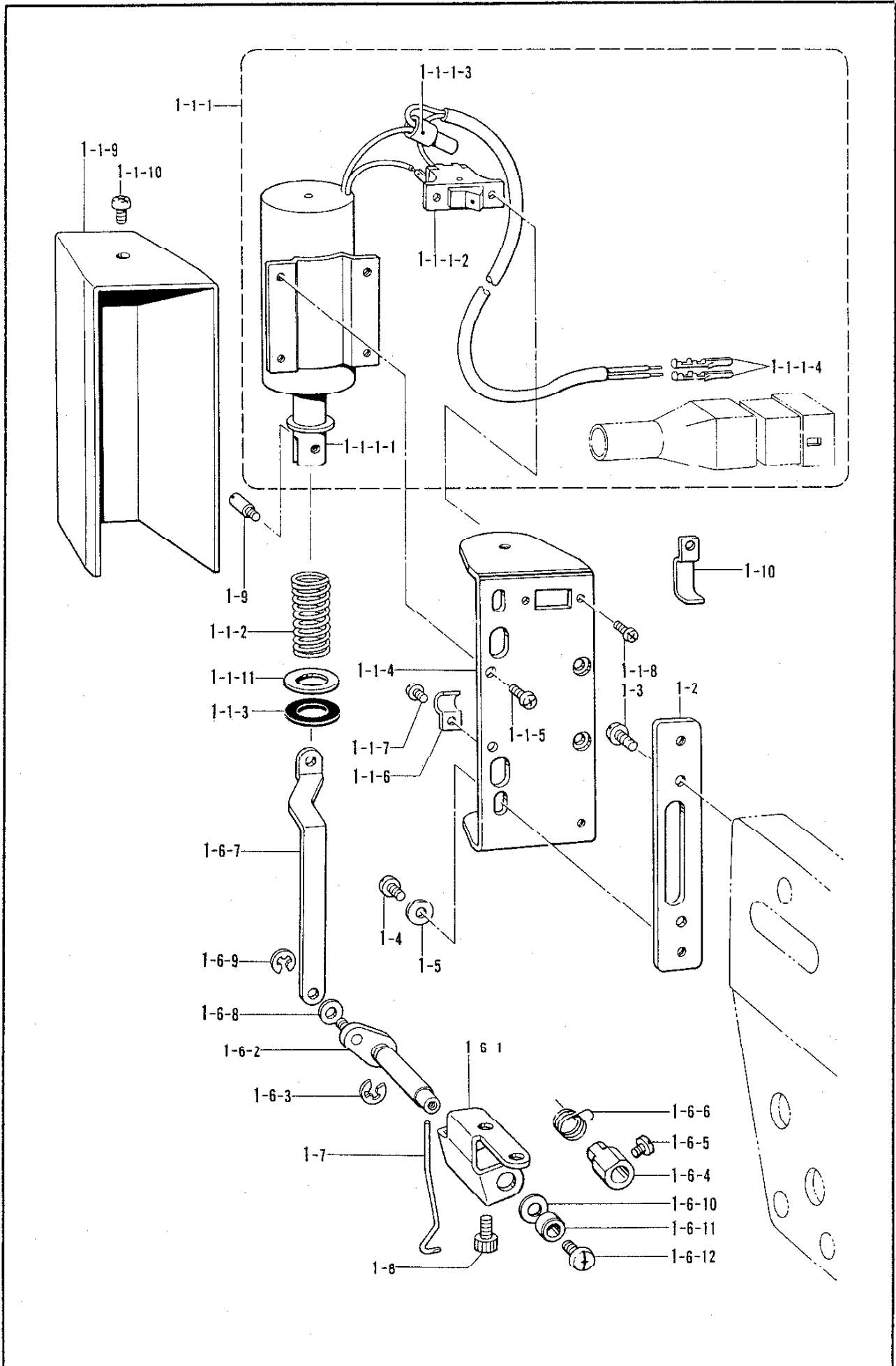
V. 操作パネル/Operation panel mechanism/Schaltkasten/
Mécanisme du boîtier de contrôle/Mecanismo del caja de controles

REF.NO.	CODE	Q'TY	ヒンメイ	NAME OF PARTS	RMKS
1	※	1	E-20ソウサハ"パネル	E-20 OPERATION PANEL	
1-1	233085002	1	HBカサ"リイタ#20	HB-PLATE #20	
2	※	1	E-40ソウサハ"パネル	E-40 OPERATION PANEL	
2-1	233079002	1	HBカサ"リイタ#40	HB-PLATE #40	
3	※	1	E-100ソウサハ"パネル	E-100 OPERATION PANEL	
3-1	233054002	1	HBFPCク≒100-1	-----	
3-1	233074002	1	-----	HBFDC ASSEMBLY 100-1	
< E-0 >					
4	291655011	1	センサー#1-1クミ	SENSOR #1-1 ASSY	
< E-20, E-40, E-100 >					
4	291657011	1	センサー#2-2クミ	SENSOR #2-2 ASSY	
5	291660001	1	センサー-マイスウカウンタ"クミ	-----	

No.	補給用製品コード	Supply Parts No.
※1	137-208-711-01	137-208-711-11
※2	137-208-712-01	137-208-712-11
※3	137-208-713-01	137-208-713-11

◎子部品注文の場合は、MD-803・813 モータのパーツブックを御覧下さい。
 ◎ For ordering of small parts, refer to the parts book for MD-803・813 motors.
 ◎ Zum Bestellen von Kleinteilen wird auf die Teileliste Motor MD-803.813 verwiesen.
 ◎ Pour la commande de petites pièces, se reporter au livret de pièces détachées pour le moteur MD-803.813.
 ◎ Para ordenar piezas pagueñas, consultar el libro de piezas del motor MD-803.813.

W. 糸払イセット/Thread wiper set/Fedenspannvorrichtung/
 Mécanisme de tire-fil/Mecanismo de limpiador de hilos



W. 糸払イセット/Thread wiper set/Fedenspannvorrichtung/
Mécánisme de tire-fil/Mecanismo de limpiador de hilos

REF.NO.	CODE	Q'TY	ヒンメイ	NAME OF PARTS	RMKS
1	183393002	1	イトハライセット	THREAD WIPER SET	
1-1	183394002	1	イトハライクミ	THREAD WIPER ASSY	
1-1-1	S02661109	1	イトハラソレノイト"クミ	THREAD WIPER SOLENOID ASSY	
1-1-1-1	S02662101	1	イトハラソレノイト"	THREAD WIPER SOLENOID	
1-1-1-2	S02664001	1	イトハラスイツチ	THREAD WIPER SWITCH	
1-1-1-3	S02665000	1	ヘイタンセツゾクシ	CONNECTOR	
1-1-1-4	143549000	2	ピンターミナルオス	TERMINAL PIN (MALE)	
1-1-2	S02667001	1	イトハライハネ	SPRING	
1-1-3	S02668000	1	プランジ"ヤークム	PLUNGER STOPPER	
1-1-4	S02669002	1	ソレノイト"トリツケイタ	SOLENOID SETTING PLATE	
1-1-5	062670612	4	ナヘ"コ357-40X6	SCREW 3.57X6	
1-1-6	140647001	1	コード"オサエ	CORD HOLDER	
1-1-7	062670612	1	ナヘ"コ357-40X6	SCREW 3.57X6	
1-1-8	062300612	2	ナヘ"コ3X6	SCREW 3X6	
1-1-9	S02671009	1	ソレノイト"カハ"	SOLENOID COVER	
1-1-10	062680512	1	ナヘ"コ437-40X5	SCREW 437X5	
1-1-11	S15589000	1	スペース	SPACEFR	
1-2	S02670002	1	ソレノイト"トリツケタイ	SOLENOID SETTING BRACKET	
1-3	062681012	2	ナヘ"コ437-40X10	SCREW 4.37X10	
1-4	062680712	2	ナヘ"コ437-40X7	SCREW 4.37X7	
1-5	100645003	2	サ"ガ"ネ	WASHER	
1-6	183395009	1	イトハライシ"ククミ	THREAD WIPER SHAFT ASSY	
1-6-1	S02672002	1	イトハライシ"クウケイタ	THREAD WIPER SUPPORT	
1-6-2	S02673001	1	イトハライクランククミ	THREAD WIPER CRANK ASSY	
1-6-3	048040342	1	トメフE4	STOP RING E4	
1-6-4	S02677001	1	セツトカラー	SET COLLAR	
1-6-5	144458001	1	アタマツキトメネジ"3.57	SET SCREW 3.57	
1-6-6	S02678001	1	ワイパー"ハ"ネ	SPRING	
1-6-7	S02679002	1	イトハライロツト"	THREAD WIPER LINK	
1-6-8	110735002	1	サ"ガ"ネ	WASHER	
1-6-9	048030342	1	トメフE3	STOP RING E3	
1-6-10	S03677001	1	サ"ガ"ネ	WASHER	
1-6-11	146288001	1	イトハライシ"クカラー	THREAD WIPER STUD COLLAR	
1-6-12	060680512	1	ハ"イント"437-40X5	SCREW 4.37X5	
1-7	S02681001	1	イトハライ	THREAD WIPER	
1-8	018680822	2	アナボ"ルト4.37X8	BOLT 4.37X8	
1-9	S02680001	1	プランジ"ヤピン	PLUNGER PIN	
1-10	S02702001	2	コード"オサIU2	CORD HOLDER U2	

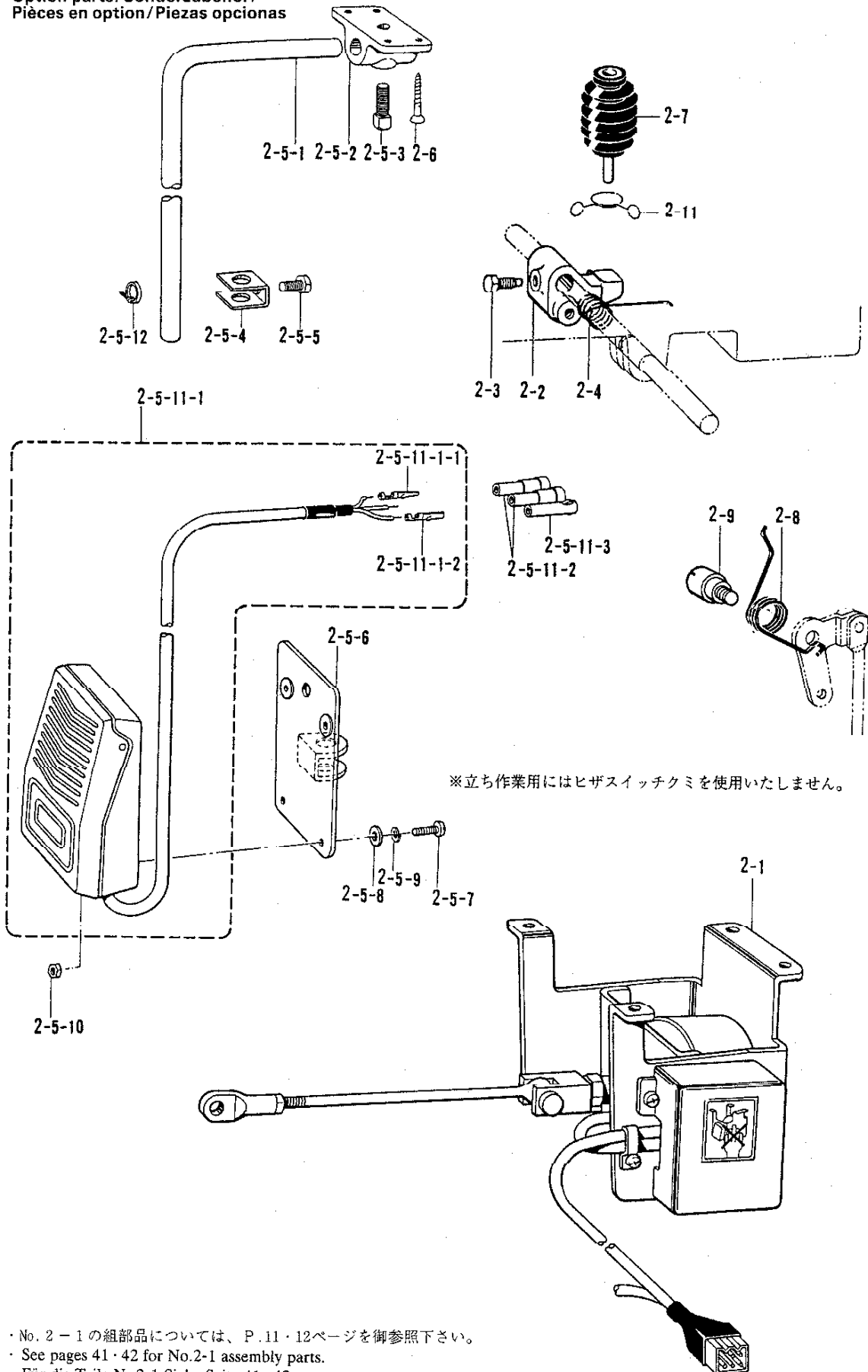
X1. 電磁押上げセット/Presser foot lifting solenoid set/Solenoidsatz für die Anhebung des Storrückertises/
 Conjunto aèreo del levantador del pie/Conjunto solenoide del levantador

REF.NO.	CODE	Q'TY	ヒンメイ	NAME OF PARTS	RMKS
<-91 □>					
1	183404102	1	-----	PRESSER FOOT LIFTING SOLENOID SET 4	
1-1	S06538102	1	-----	PRESSER FOOT LIFTING SOLENOID ASSY	
1-1-1	S02580002	1	-----	SOLENOID BRACKET	
1-1-2	S02581002	1	-----	SOLENOID PLATE	
1-1-3	062761212	4	-----	SCREW 595X12	
1-1-4	S02582001	1	-----	PRESSER BAR LIFTER SOLENOID ASSY	
1-1-4-1	S02584000	1	-----	CUSHION	
1-1-4-2	S02585000	1	-----	OIL TUBE	
1-1-4-3	149776000	2	-----	ADHESION TERMINAL	
1-1-5	153122000	2	-----	RUBBER CUSHION	
1-1-6	158677001	1	-----	NUT M8	
1-1-7	S02586001	1	-----	LINK JOINT	
1-1-8	S02588000	1	-----	TERMINAL BLOCK	
1-1-9	062671012	2	-----	SCREW 3.57X10	
1-1-10	S06537000	1	-----	RESISTOR	
1-1-11	062670612	1	-----	SCREW 3.67X6	
1-1-12	S02590000	1	-----	DIODE	
1-1-13	S02591000	1	-----	LEAD WIRE	
1-1-14	S02593001	1	-----	PRESSER BAR LIFTER CORD ASSY	
1-1-14-1	204569001	1	-----	TERMINAL 4.5X14	
1-1-14-2	143549000	3	-----	TERMINAL PIN (MALE)	
1-1-15	S02745001	1	-----	WASHER	
1-1-16	062680663	1	-----	SCREW 437X6	
1-1-17	142268001	1	-----	CORD HOLDER (L)	
1-1-18	062670616	1	-----	SCREW 357X6	
1-1-19	S02592009	1	-----	TERMINAL BLOCK COVER	
1-1-20	062670612	2	-----	SCREW 3.57X6	
1-1-21	025060232	4	-----	PLAIN WASHER 6	
1-1-22	143522000	1	-----	NYLON CONNECTOR	
1-1-23	220077001	1	-----	PLUG COVER #14	
1-1-24	S05981000	1	-----	B-CORD 100 ASSY 2	
1-1-24-1	143549000	2	-----	TERMINAL PIN (MALE)	
1-1-24-2	146046000	1	-----	NYLON CONNECTOR	
1-1-25	S05982000	1	-----	W-CORD 100 ASSY	
1-1-25-1	143549000	1	-----	TERMINAL PIN (MALE)	
1-1-25-2	143548000	1	-----	TERMINAL PIN (FEMALE)	
1-1-25-3	146194000	1	-----	NYLON CONNECTOR	
1-1-26	S07182001	1	-----	LABEL	
1-1-27	S29652001	1	-----	SOLENOID SHAFT COVER	
1-2	152808101	1	-----	ADJUST ROD ASSY	
1-2-1	154332001	1	-----	PRESSER BAR LIFTER ADJUST ROD	
1-2-2	154333001	1	-----	PRESSER BAR LIFTER ADJUST JOINT	
1-2-3	150556001	1	-----	NUT 6.35	
1-3	031553202	4	-----	SCREW 5.5X32	
1-5	048060342	2	-----	STOP RING E6	
1-6	S31024001	1	-----	PIN	

X2. 電磁押上ゲット/Presser foot lifting solenoid set/Solenoidsatz für die Anhebung des Stoffdrückerfußes/
 Conjunto aèreo del levantador del pie/Conjunto solenoide del levantador

特別注文部品

Option parts/Sonderzubehör/
 Pièces en option/Piezas opcionas



※立ち作業にはヒザスイッチクミを使用いたしません。

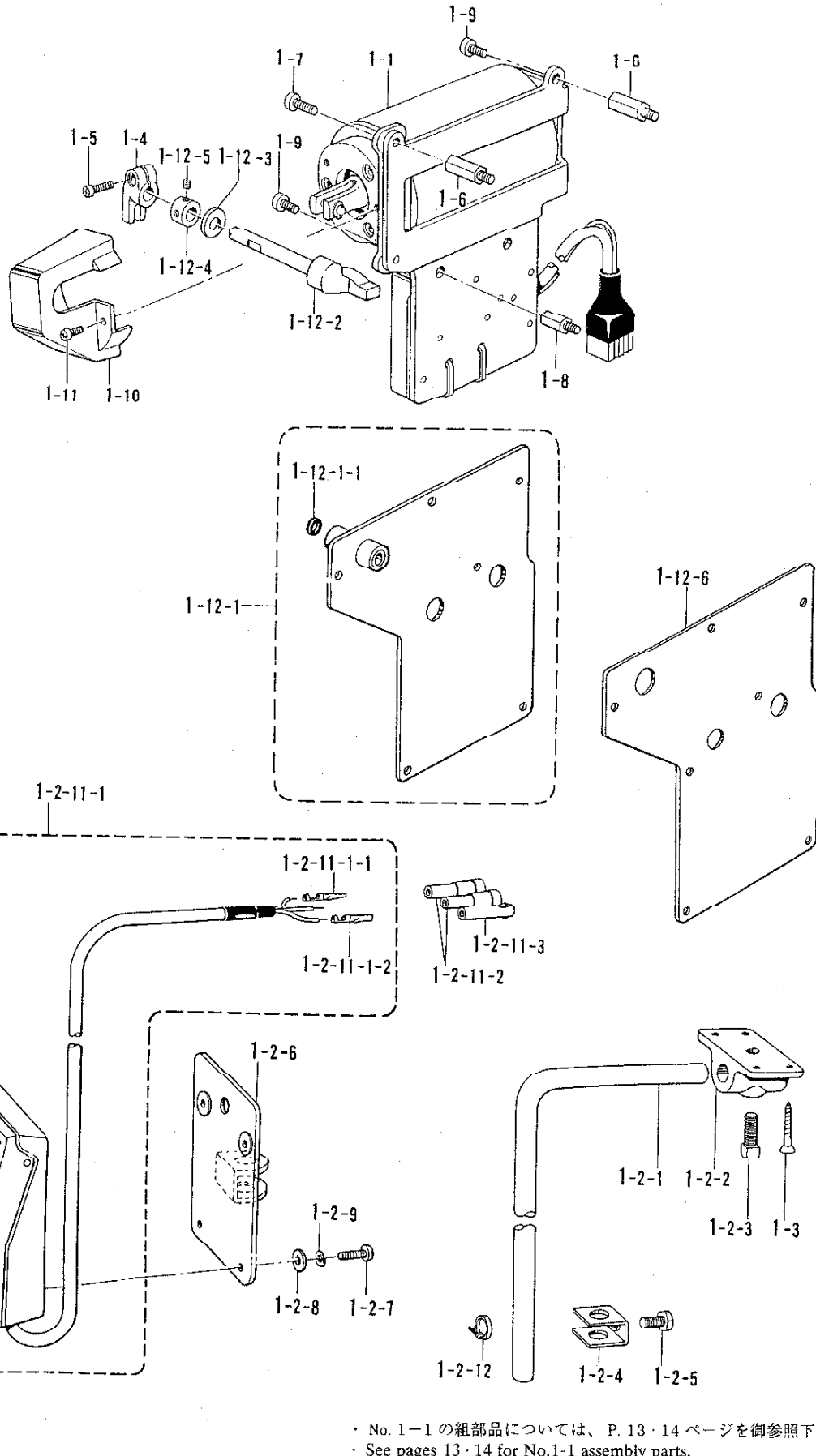
- ・ No. 2-1 の組部品については、P.11・12ページを御参照下さい。
- ・ See pages 41・42 for No.2-1 assembly parts.
- ・ Für die Teile Nr.2-1 Siehe Seite 41・42.
- ・ Voir pages 41・42 pour les pièces de rechange No.2-1.
- ・ Consultar las páginas 41・42 para las piezas del conjunto No.2-1.

X2. 電磁押上げセット / Presser foot lifting solenoid set / Solenoidsatz für die Anhebung des Stoffdrückerfußes /
 Conjunto aèreo del levantador del pie / Conjunto solenoide del levantador

REF.NO.	CODE	Q'TY	ヒンメイ	NAME OF PARTS	RMKS
<D. C. モーター>					
2	183396102	1	デ"ンシ"オサエアケ"セット	-----	
2-1	S03681202	1	デ"ンシ"オサエアケ"クミ	-----	
2-5	S07045009	1	ヒサ"スイッチクミ	-----	
2-5-1	142026003	1	ヒサ"スイッチタテシ"ク	-----	
2-5-2	142027001	1	ヒサ"スイッチタテシ"クウケ	-----	
2-5-3	100463001	1	4カクボ"ルト7.94	-----	
2-5-4	114967001	1	ヒサ"アテストツハ"	-----	
2-5-5	110087001	1	ボ"ルト5.95	-----	
2-5-6	S07027001	1	ヒサ"スイッチトリツケイタ	-----	
2-5-7	062401006	4	ナヘ"コ4X10	-----	
2-5-8	025040233	4	ヒラサ"カ"ネチユウ4	-----	
2-5-9	028040243	4	ハ"ネサ"カ"ネ2-4	-----	
2-5-10	021400164	4	ナツト1シユ4	-----	
2-5-11	S07030009	1	スイッチコート"クミ	-----	
2-5-11-1	S07031009	1	フツトスイッチクミ	-----	
2-6-11-1-1	143549000	2	ヒ"ンターミナルオス	-----	
2-5-11-1-2	143548000	1	ヒ"ンターミナルメス	-----	
2-5-11-2	146046000	2	ナイロンコネクター	-----	
2-5-11-3	146194000	1	ナイロンコネクター	-----	
2-5-12	149799000	1	タイラツフ"S	-----	
2-6	034422503	4	+サラモクネシ"4.1X25	-----	
<D. C. タチサギョウ>					
2	183401102	1	デ"ンシ"オサエアケ"セット	-----	
2-1	S03681202	1	デ"ンシ"オサエアケ"クミ	-----	
<D. C. MOTOR>					
2	183402102	1	-----	PRESSER FOOT LIFTING SOLENOID SET D	
2-1	S06538102	1	-----	PRESSER FOOT LIFTING SOLENOID ASSY	
2-2	S02595101	1	オサエアケ"リンク	PRESSER FOOT LIFTING LINK	
2-3	146367001	1	ボ"ルト5.95	BOLT 5.95	
2-4	S02596001	1	ネシ"リハ"ネ	TWIST SPRING	
2-7	S16250001	1	ヒサ"アケ"オシホ"ウクミ	KNEE LIFTER COMPLYING BAR ASS	
2-8	154347001	1	ヒサ"アケ"シ"ハ"ハ"ネ	SPRING	
2-9	S31010001	1	タ"ンシ"ク6.35	STUD SCREW 6.35	
2-11	S07015001	1	フ"ツクリッ"フ	CLIP	

X3. 電磁押し上げセット / Presser foot lifting solenoid set / Solenoidsatz für die Anhebung des Stoffdrückerfußes /
 Conjunto aèreo del levantador del pie / Conjunto solenoide del levantador

< -83□, -93□ >

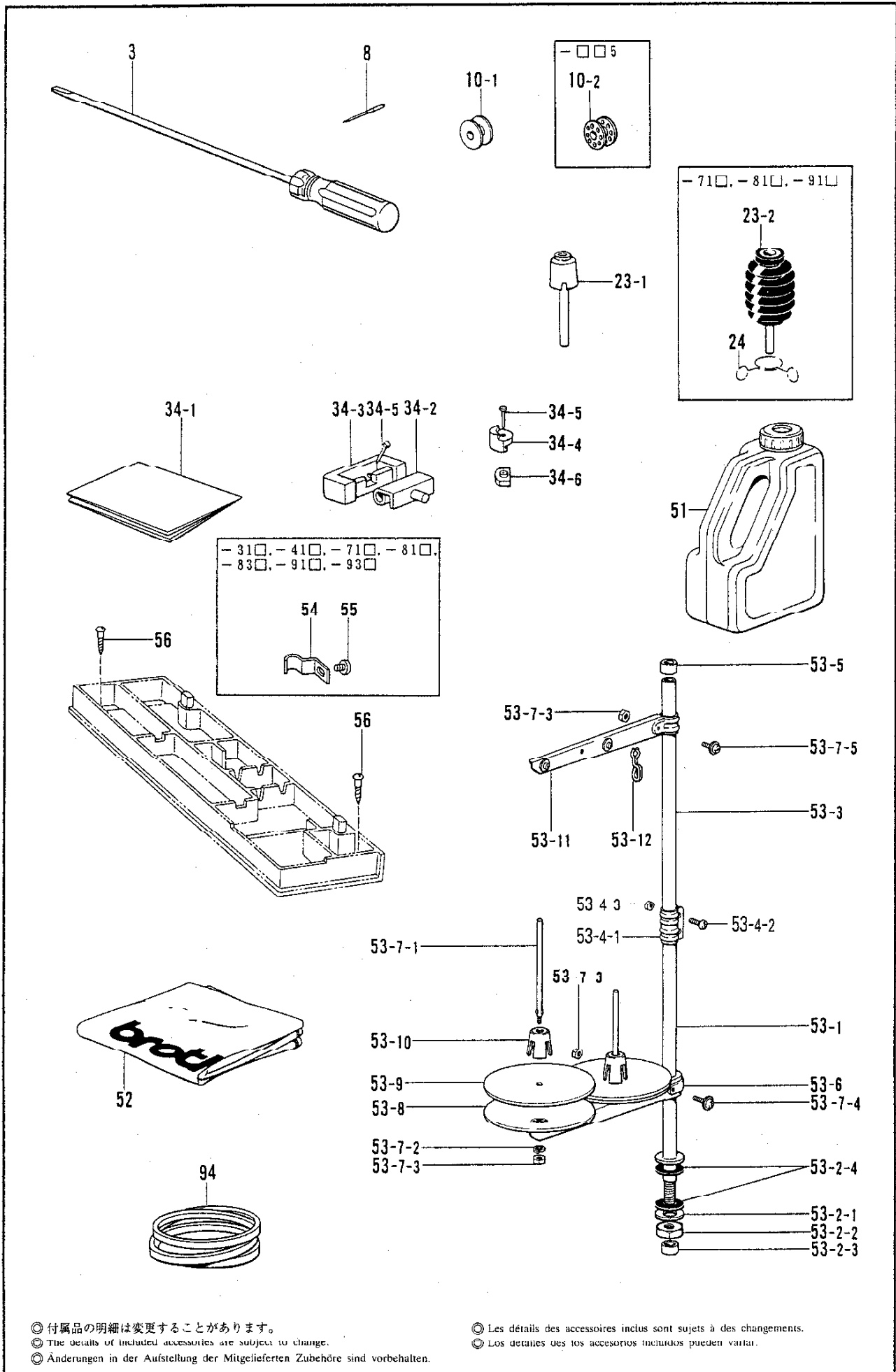


- No. 1-1 の組部品については、P. 13・14 ページを御参照下さい。
- See pages 13・14 for No.1-1 assembly parts.
- Für die Teile Nr.1-1 Siehe Seite 13・14.
- Voir pages 13・14 pour les pièces de rechange No 1-1
- Consultar las páginas 13・14 para las piezas del conjunto No.1-1.

X3. 電磁押上ゲセット / Presser foot lifting solenoid set / Solenoidsatz für die Anhebung des Stoffdrückertulles /
 Conjunto aèreo del levantador del pie / Conjunto solenoide del levantador

REF.NO.	CODE	Q'TY	ヒンメイ	NAME OF PARTS	RMKS
<-93 □>					
1	183750003	1	テ"ンシ"オサエアケ"セットB	PRESSER FOOT LIFTING SOLENOID SET B	
1-1	S16621003	1	テ"ンシ"オサエアケ"クミ	PRESSER FOOT LIFTING SOLENOID ASSY	
1	183749003	1	テ"ンシ"オサエアケ"セットA	PRESSER FOOT LIFTING SOLENOID SET A	
1-1	S16621003	1	テ"ンシ"オサエアケ"クミ	PRESSER FOOT LIFTING SOLENOID ASSY	
1-2	S07045009	1	ヒザ"スイツブクミ	KNEE SWITCH ASSY	
1-2-1	142026003	1	ヒザ"スイツチタテジ"ク	KNEE SWITCH SHAFT	
1-2-2	142027001	1	ヒザ"スイツチタテジ"クウケ	KNEE SWITCH SHAFT BRACKET	
1-2-3	100463001	1	4カクボ"ルト7.94	BOLT 7.94	
1-2-4	114967001	1	ヒザ"アテストツバ"	KNEE LIFTER PLATE STOPPER	
1-2-5	110087001	1	ボ"ルト5.95	BOLT 5.95	
1-2-6	S07027001	1	ヒザ"スイツチトリツケイタ	KNEE LIFTER SWITCH PLATE	
1-2-7	062401006	4	ナヘ"コ4X10	SCREW 4X10	
1-2-8	025040233	4	ヒラサ"ガ"ネチユウ4	PLAIN WASHER 4	
1-2-9	028040243	4	ハ"ネサ"ガ"ネ2-4	SPRING WASHER 2-4	
1-2-10	021400164	4	ナツト1シユ4	NUT 4	
1-2-11	S07030009	1	スイツチコート"クミ	SWITCH CORD ASSY	
1-2-11-1	S07031009	1	フットスイッチクミ	PRESSER FOOT LIFTER SWITCH ASSY	
1-2-11-1-1	143549000	2	ピンターミナルオス	TERMINAL PIN (MALE)	
1-2-11-1-2	143548000	1	ピンターミナルメス	TERMINAL PIN (FEMALE)	
1-2-11-2	146046000	2	ナイロンコネクター	NYLON CONNECTOR	
1-2-11-3	146194000	1	ナイロンコネクター	NYLON CONNECTOR	
1-2-12	149799000	1	タイラップ"S	BEAD BAND (S)	
1-3	034422503	4	+ サラモクネシ"4.1X25	SCREW 4.1X25	
1-4	S16640001	1	オサエアケ"ウテ"	PRESSER FOOT LIFTING ARM	
1-5	062711212	1	ナヘ"コ476-32X12	SCREW 476X12	
1-6	S16641001	2	スタット"L	STUD (L)	
1-7	062781412	1	ナヘ"コ635-28X14	SCREW 635X14	
1-8	S16642001	2	スタット"S	STUD (S)	
1-9	062781012	3	ナヘ"コ635-28X10	SCREW 635X10	
1-10	S16643009	1	カハ"	COVER	
1-11	062670812	2	ナヘ"コ357-40X8	SCREW 357X8	
1-12	S16644002	1	トウブ"テ"ンシ"ガ"ワイタ	REAR COVER	
1-12-1	S16615002	1	ガ"ワイタソウクミ	REAR COVER ASSY	
1-12-1-1	S11589000	1	ダ"ストシール	DUST SEAL	
1-12-2	S16639001	1	オサエアケ"シ"ク	PRESSER FOOT LIFTING SHAFT	
1-12-3	S09260001	1	スラストリンク"A	THRUST RING (A)	
1-12-4	110197001	1	セットカラー	SET COLLAR	
1 12 5	153675001	2	アットメネシ"4.37	SET SCREW 4.37	
1-12-6	S16645000	1	ガ"ワイタパ"ッキン	REAR COVER PACKING	

Z1. 付属品関係/Accessories/Zubehör/Accessoires/Accesorios



◎ 付属品の明細は変更することがあります。

◎ The details of included accessories are subject to change.

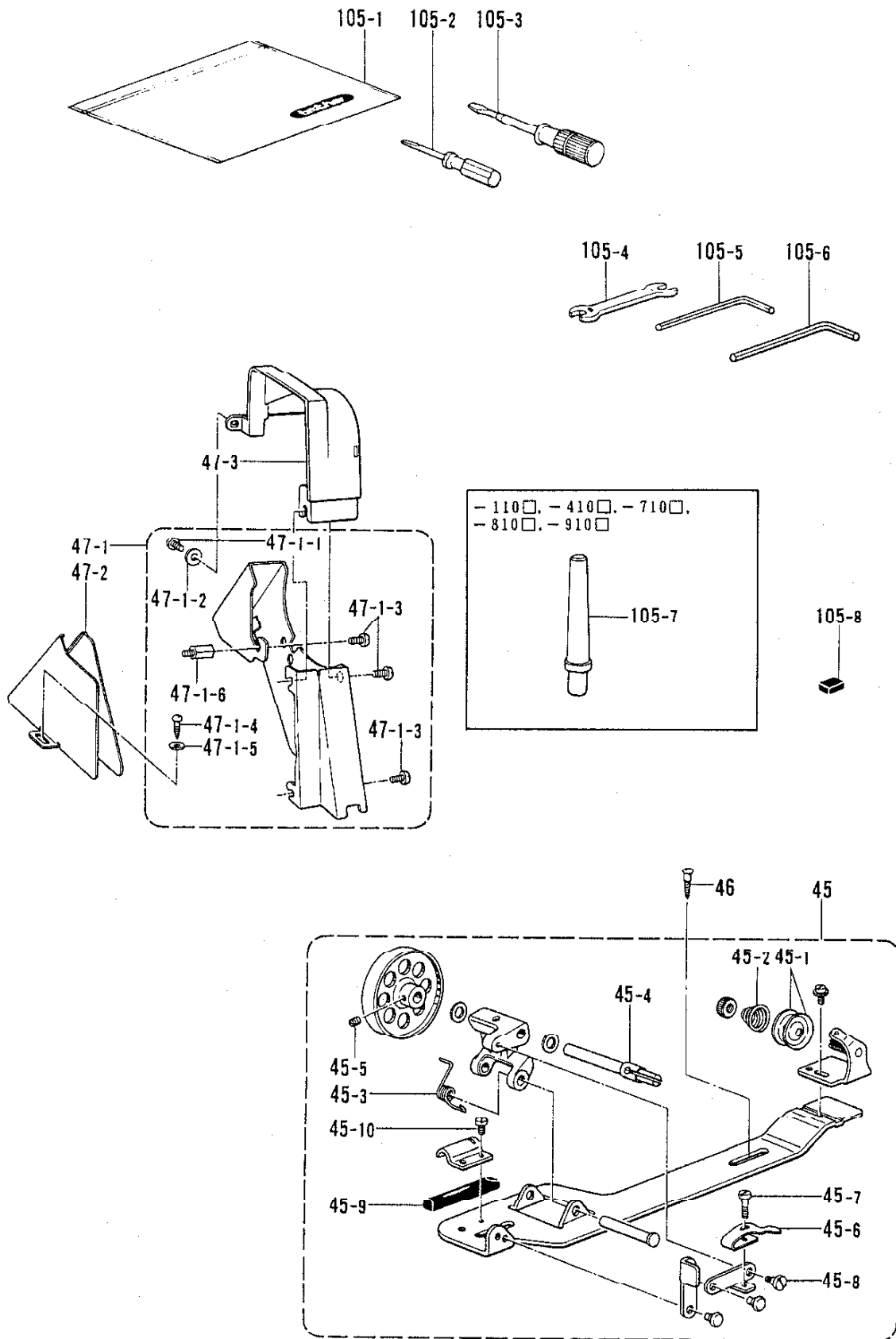
◎ Änderungen in der Aufstellung der Mitgelieferten Zubehör sind vorbehalten.

◎ Les détails des accessoires inclus sont sujets à des changements.

◎ Los detalles de los accesorios incluidos pueden variar.

21. 付属品関係 / Accessories / Zubehör / Accessoires / Accesorios

REF.NO.	CODE	Q'TY	ヒンメイ	NAME OF PARTS	RMKS
3	S17774001	1	ネジ"マワシ"4.7X250	SCREW DRIVER 4.7X250	
34	183406009	1	-----	RUBBER HINGE ASSY	
34-1	144615001	1	-----	TABLE SHEET	
34-2	143882001	2	トワフ"ヒンジ"	HEAD HINGE	
34-3	143910009	2	トウフ"ヒンジ"ウケゴ"ム	RUBBER CUSHION	
34-4	S01302009	4	トウフ"シキゴ"ム	HEAD CUSHION	
34-5	109714000	8	クキ"	NAIL	
34-6	S01303000	4	オイルパンクッション	OIL PAN CUSHION	
51	154702001	1	オイルタンク	OIL TANK	
52	144222001	1	-----	HEAD COVER	
53	S02763202	1	-----	COTTON STAND ASSY 2DR	
53-1	156112003	1	-----	COLUMN PIPE (D)	
53-2	S02777001	1	-----	PIPE (D) SCREW SET (B)	
53-2-1	150206002	1	-----	PLAIN WASHER 10	
53-2-2	150191002	1	-----	NUT 5/8	
53-2-3	150174000	1	-----	COLUMN CAP	
53-2-4	S01005000	2	-----	RUBBER WASHER	
53-3	150172003	1	-----	COLUMN PIPE	
53-4	150106003	1	-----	COLUMN JOINT ASSY	
53-4-1	150173003	1	-----	COLUMN JOINT	
53-4-2	062501406	2	-----	SCREW 5X14	
53-4-3	021500106	2	-----	NUT 5	
53-5	150174000	1	-----	COLUMN CAP	
53-6	S02778002	1	-----	SPOOL HOLDER 2	
53-7	S02780001	1	-----	SPOOL SCREW SET 2	
53-7-1	150179002	2	-----	SPOOL SHAFT (B)	
53-7-2	028050246	2	-----	SPRING WASHER 2-5	
53-7-3	021500106	4	-----	NUT 5	
53-7-4	050503006	1	-----	WASHER SCREW 5X30	
53-7-5	050501406	1	-----	WASHER SCREW 5X14	
53-8	150180001	2	-----	SPOOL STAND BASE	
53-9	150182000	2	-----	SPOOL MAT	
53-10	126863001	2	-----	SPOOL CUSHION	
53-11	S02786002	1	-----	THREAD HANGER ASSY 2	
53-12	S02747101	1	-----	SPRING	
56	031451603	2	マルモクネジ"4.5X16	-----	
94	S18707145	1	VベルトMシロ	V-BELT M45	
<- □□□, -□□□3>					
8	100265031	4	ミシンハリDBX1(#11)	NEEDLE DBX1 (#11)	
8	107415011	4	-----	NEEDLE DPX5 (#11)	
10-1	146290001	3	ホ"ビ"ン	BOBBIN	
<- □□□5>					
8	100265042	4	ミシンハリDBX1(#22)	NEEDLE DBX1 (#22)	
8	107415022	4	-----	NEEDLE DPX5 (#22)	
10-2	117132001	3	ホ"ビ"ン	BOBBIN	
<-11□, -31□, -41□, -83□, -93□>					
23-1	S09634000	1	ヒザ"アケ"オシホ"ウ	KNEE LIFTER COMPLYING BAR	
<-71□, -81□, -91□>					
23-2	S16250001	1	ヒザ"アケ"オシホ"ウクミ	KNEE LIFTER COMPLYING BAR ASSY	
24	S07015001	1	フ"ツクリップ"	CLIP	
<-31□, -41□, -71□, -81□, -83□, -91□, 93□>					
54	S11308001	1	コード"ホルダ"	CORD HOLDER	
55	060670612	1	ハ"イント"357-40X6	SCREW 357X6	




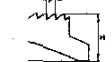
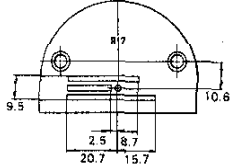
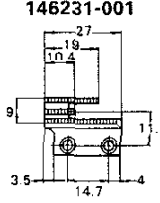
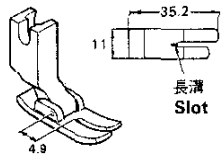
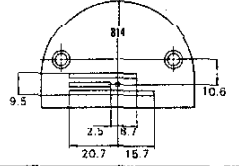
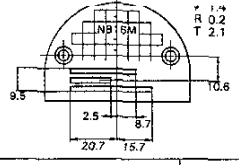
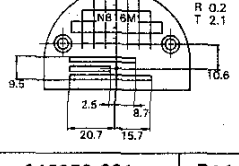
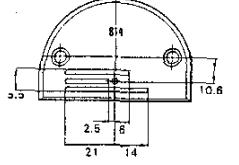
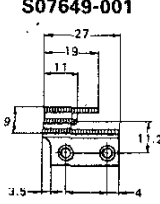
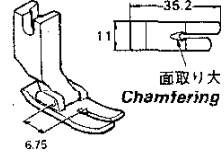
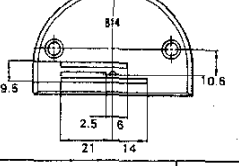
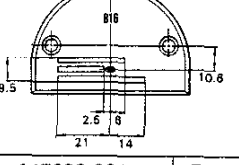
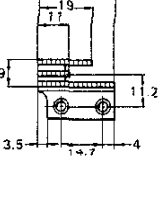

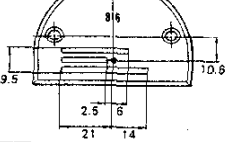
◎ 付属品の明細は変更することがあります。
 ◎ The details of included accessories are subject to change.
 ◎ Änderungen in der Aufstellung der Mitgelieferten Zubehöre sind vorbehalten.

◎ Les détails des accessoires inclus sont sujets à des changements.
 ◎ Los detalles de los accesorios incluidos pueden variar.

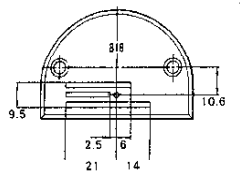
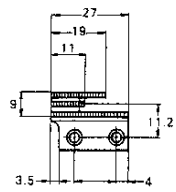
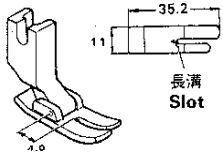
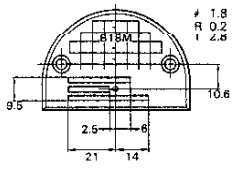
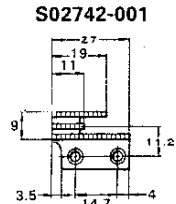
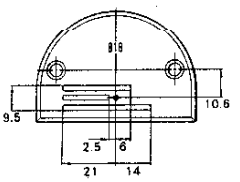
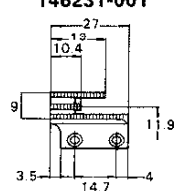
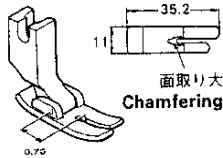
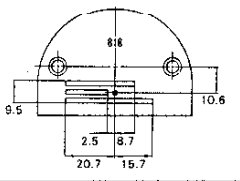
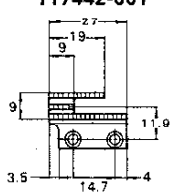
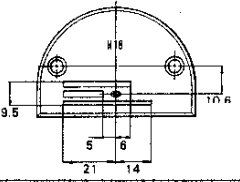
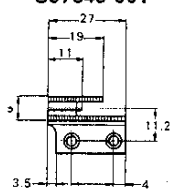
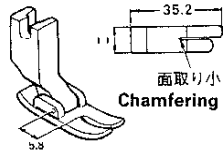
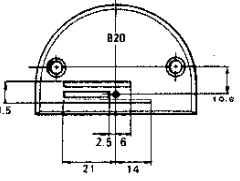
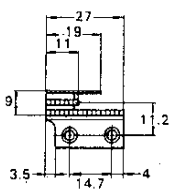
22. 付属品関係/Accessories/Zubehör/Accessoires/Accesorios

REF.NO.	CODE	Q'TY	ヒンメイ	NAME OF PARTS	RMKS
45	S14420010	1	イトマキクミ	BOBBIN WINDER ASSY	
45-1	145446001	2	イトチヨウシサラ	TENSION DISC	
45-2	100401001	1	イトチヨウシハ"ネ	TENSION SPRING	
45-3	S14423001	1	イトマキシ"クウケカエリハ"ネ	SPRING	
45-4	S15133001	1	イトマキシ"ク	BOBBIN WINDER SHAFT	
45-5	151602002	1	トメネシ"4.37	SET SCREW 4.37	
45-6	100656001	1	ホ"ヒ"ンオサエ	BOBBIN PRESSER	
45-7	100657001	1	シメネシ"3.18	SCREW 3.18	
45-8	100659001	1	ダ"ンネシ"3.18	STUD SCREW 3.18	
45-9	100662001	1	イトマキクマカイト"メ	BOBBIN WINDER WHEEL STOPPER	
45-10	S01297001	1	シメネシ"3.57X3.5	SCREW 3.57X3.5	
46	100666002	2	マルモクネシ"5.5X20	SCREW 5.5X20	
<-11□, -41□, -71□, -81□, -91□>					
47	183661009	1	ヘルトカハ"ソウクミ	BELT COVER SET	
47-1	183658009	1	ヘルトカハ"クミA	BELT COVER ASSY (A)	
47-1-1	062680812	1	ナヘ"コ437-40X8	SCREW 4.37X8	
47-1-2	100645003	1	サ"カ"ネ	WASHFR	
47-1-3	062760812	3	ナヘ"コ595-28X8	SCREW 595X8	
47-1-4	100666002	2	マルモクネシ"5.5X20	SCREW 5.5X20	
47-1-5	025750132	2	ヒラサ"カ"ネシヨウ5.56	PLAIN WASHER 5.56	
47-1-6	157969001	1	スタツト"	STUD	
47-2	S14428009	1	ヘルトカハ"-D	BELT COVER (D)	
47-3	S02635009	1	ヘルトカハ"-US	BELT COVER (US)	
105	183657009	1	ハ"ーツクミ	-----	
105	183845001	1	-----	PARTS ASSY	
105-1	122991001	1	フゾ"クヒンホ"リフクロ	ACCESSORY BAG	
105-2	142443001	1	ネシ"マワシ1.9X52	SCREW DRIVER 1.9X52	
105-3	118837001	1	ネシ"マワシ3.4X70	SCREW DRIVER 3.4X70	
105-4	100887001	1	スハ"ナ8X9	SPANNER 8X9	
105-5	146049001	1	6カクホ"ウスハ"ナ2	HEXAGONAL WRENCH 2	
105-6	142721001	1	6カクホ"ウスハ"ナ3	-----	
105-7	S06055009	1	マクラS	HEAD REST (S)	
105-8	112525000	1	シユウジ"ンマグ"ネット	MAGNET	
<-83□, -93□>					
47	183727009	1	ヘルトカハ"ソウクミ	BELT COVER SET	
47-1	183658009	1	ヘルトカハ"クミA	BELT COVER ASSY (A)	
47-1-1	062680812	1	ナヘ"コ437-40X8	SCREW 4.37X8	
47-1-2	100645003	1	サ"カ"ネ	WASHER	
47-1-3	062760812	3	ナヘ"コ595-28X8	SCREW 595X8	
47-1-4	100666002	2	マルモクネシ"5.5X20	SCREW 5.5X20	
47-1-5	025750132	2	ヒラサ"カ"ネシヨウ5.56	PLAIN WASHER 5.56	
47-1-6	157969001	1	スタツト"	STUD	
47-2	S14428009	1	ヘルトカハ"-D	BELT COVER (D)	
47-3	S16401009	1	ヘルトカハ"-US	BELT COVER (US)	
105	183753001	1	ハ"ーツクミ	-----	
105	183846001	1	-----	PARTS ASSY	
105-1	122991001	1	フゾ"クヒンホ"リフクロ	ACCESSORY BAG	
105-2	142443001	1	ネシ"マワシ1.9X52	SCREW DRIVER 1.9X52	
105-3	118837001	1	ネシ"マワシ3.4X70	SCREW DRIVER 3.4X70	
105-4	100887001	1	スハ"ナ8X9	SPANNER 8X9	
105-5	146049001	1	6カクホ"ウスハ"ナ2	HEXAGONAL WRENCH 2	
105-6	142721001	1	6カクホ"ウスハ"ナ3	-----	
105-8	112525000	1	シユウジ"ンマグ"ネット	MAGNET	

3 枚歯 / 3 Row

仕様 Sub-class				針板 Needle Plate	送り歯 Feed Dog			押工組 Presser Foot Assy								
	φ	R	T			P	H									
薄・中厚物用 Thin·Medium-thick materials	1.2	0.2	2.1	153147-001 B12 	 146231-001	1.15	6	153037-201  長溝 Slot								
	1.4	0.2	2.1	146233-001 B14 												
	1.4	0.2	2.1	S29649-001 NB14M  R 0.2 T 2.1												
	1.6	0.2	2.1	S29646-001 NB16M  R 0.2 T 2.1												
	1.4	0.2	2.8	146050-001 B14 					 S07649-001	1.15	6.7	113280-101  面取り大 Chamfering (L)				
	1.4	1	2.8	147238-001 B14 												
	1.6	0.2	2.8	153190-001 B16 									 S02742-001	1.6	6.7	140957-101  面取り小 Chamfering (S)
	1.6	1	2.8	147239-001 B16 												

3 枚歯 / 3 Row

仕様 Sub-class	針板 Needle Plate			送り歯 Feed Dog	押工組 Presser Foot Assy			
	φ	R	T		P	H		
中厚物用 Medium-thick materials	1.8	0.2	2.8	145971-001 B18 	S07649-001 	1.15	6.7	153037-201  長溝 Slot
	1.8	0.2	2.8	S29645-001 B18M 	S02742-001 	1.6	6.7	
	1.8	1	2.8	100266-001 B18 	146231-001 	1.15	6	113280-101  面取り大 Chamfering (L)
	1.8	0.2	2.1	146232-001 B18 	117442-001 	1.15	6.7	
	1.8	1	2.8	141096-001 H18 	S07649-001 	1.15	6.7	140957-101  面取り小 Chamfering (S)
	2	0.2	2.8	S11222-001 B20 	S02742-001 	1.6	6.7	

3枚歯 / 3Row

仕様 Sub-class	針板 Needle Plate			送り歯 Feed Dog	押工組 Presser Foot Assy	
	φ	R	T		P	H
厚物用 Thick materials	2.2	1	2.8	100267-001 B22 	S02743-001 	145157-101 針落ち部のみ 面取りあり These presser foot have chamfering corner on the needle location
	2.6	1	2.8	111241-001 B26 		
	2.6	1	2.8	147245-001 B26 		
	2.6	1	2.8	111508-001 C26 	154742-001 	113280-101 面取り大 Chamfering (L)
	2.6	1	2.8	147322-101 C26 		
	2.6	1	2.8	S29644-001 C26M 		
	2.6	1	2.8	S02743-001 		

◎ ネジ穴中心から歯部中心まで11.9mmの送り歯を使用する場合、水平送り台腕と上下送り腕を0.7mm左側へ移動させて下さい。

◎ If a feed dog measuring 11.9 mm from the screw hole center to tooth center is to be used, shift the feed bar crank and feed lifting crank 0.7 mm to the left.

◎ Falls ein Transporteur mit der Abmessung von 11,9 mm von der Schraubenlochmitte bis zur Zahnmittle verwendet wird, muß der Transporteurstangenarm und der Arm zum Anheben um 0,7 mm nach links verschoben werden.

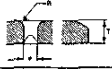

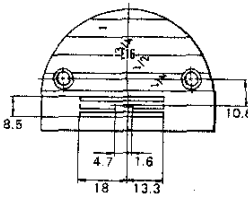
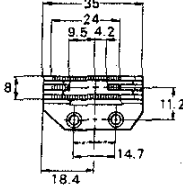
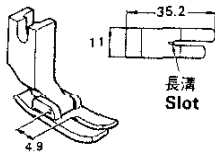
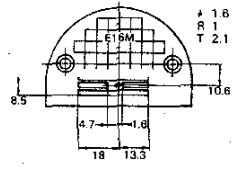
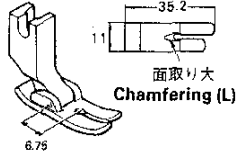
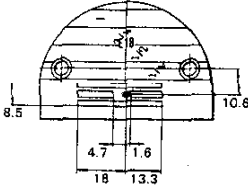
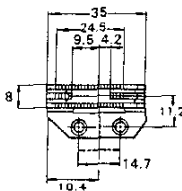
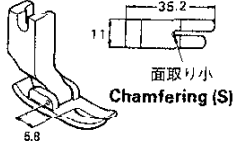
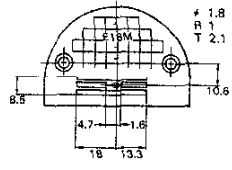

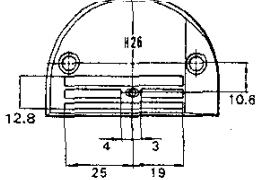
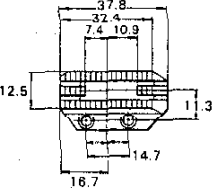
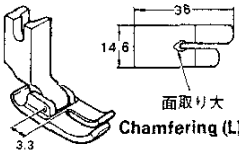
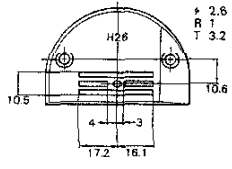
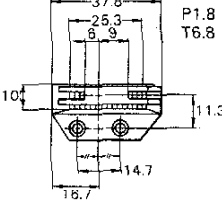
◎ Si on utilise une griffe d'entraînement mesurant 11,9 mm entre le centre de trou de vis et le centre des dents, déplacer la manivelle de la barre d'entraînement et la manivelle de levée d'entraînement de 0,7 mm vers la gauche.

◎ Si se utiliza un alimentador que mide 11,9 mm, desde el centro del orificio de tornillo y centro de diente, desviar la manivela de la barra del alimentador y la manivela del levantador de alimentación 0,7 mm a la izquierda.

4 枚歯 / 4Row

仕様 Sub-class	針板 Needle Plate			送り歯 Feed Dog	押工組 Presser Foot Assy	
	φ	R	T		P	H
薄・中厚物用 Thin·Medium-thick materials	1.2	1	2.1	<p>S03882-101 E12</p>		<p>153037-201</p>
	1.4	1	2.1	<p>S03883-101 E14</p>	<p>S03885-001</p>	<p>113280-101</p>
	1.4	1	2.1	<p>159859-101 E14</p>		<p>140957-101</p>
	1.4	0.2	2.1	<p>S02999-101 AB14</p>	<p>S02748-001</p>	<p>147531 101</p>
	1.6	0.2	2.1	<p>S03000-101 AB16</p>	<p>S02744-001</p>	
	1.8	0.2	2.8	<p>156116-001 AB18</p>	<p>S13684-001</p>	

4 枚歯 / 4 Row

仕様 Sub-class				針板 Needle Plate	送り歯 Feed Dog			押工組 Presser Foot Assy
	φ	R	T			P	H	
薄・中厚物用 Thin·Medium-thick materials	1.6	1	2.1	S03884-201 E16 	S03885-001 	0.9	6	153037-201  長溝 Slot
				S29648-001 E16M 				113280-101  面取り大 Chamfering (L)
中厚物用 Medium·thick materials	1.8	1	2.1	111859-201 E18 	111860-101 	1.15	6	140957-101  面取り小 Chamfering (S)
				S29647-001 E18M 				147531-001  面取り小 Chamfering (S)
厚物用 Thick materials	2.6	1	3.2	150792-001 H26 	150793-001 	1.8	6.8	150700-101  面取り大 Chamfering (L)
				G25021-001 H26 				G25022-001 

索引/INDEX/VERZEICHNIS/INDEX/INDICE

CODE	REF.NO.	PAGE
S00337001	K - 1	22
S00879001	D - 35	6
S00909001	C - 8-2	4
S00910000	C - 8-2-1	4
S01005000	Z1 - 53-2-4	48
S01297001	Z2 - 45-10	50
S01302009	Z1 - 34-4	48
S01303000	Z1 - 34-6	48
S01998001	D - 13	6
S02499009	A - 7	2
S02523001	C - 1	4
S02524001	C - 6	4
S02525001	C - 8-1	4
S02526000	C - 8-1-1	4
S02534101	C - 11-2	4
S02538009	C - 25	4
S02546202	D - 14-1	6
S02548001	D - 24	6
S02552001	E - 1	10
S02554001	E - 2	8
S02556001	E - 28	8
S02557000	E - 33	8
S02558101	E - 37-1	10
S02559009	E - 38-1	10
S02562001	E - 45	8
S02563001	E - 46	8
S02568101	E - 53	8
S02569101	E - 61	8
S02574101	E - 67	8
S02575000	E - 73	10
S02576001	E - 78	10
S02578001	E - 81	10
S02580002	F1 - 11-1-1	12
	X1 - 1-1-1	42
S02581002	F1 - 11-1-2	12
	X1 - 1-1-2	42
S02582001	F1 - 11-1-4	12
	X1 - 1-1-4	42
S02584000	F1 - 11-1-4-1	12
	X1 - 1-1-4-1	42
S02585000	F1 - 11-1-4-2	12
	X1 - 1-1-4-2	42
S02586001	F1 - 11-1-7	12
	X1 - 1-1-7	42
S02588000	F1 - 11-1-8	12
	F2 - 11-2-10	14
	X1 - 1-1-8	42
S02589000	F1 - 11-1-10	12
S02590000	F1 - 11-1-12	12
	F2 - 11-2-15	14
	X1 - 1-1-12	42
S02591000	F1 - 11-1-13	12
	X1 - 1-1-13	42
S02592009	F1 - 11-1-19	12
	F2 - 11-2-25	14
	X1 - 1-1-19	42
S02593001	F1 - 11-1-14	12
	X1 - 1-1-14	42
S02595101	F1 - 16	12
	U3 - 1-3-2	38
	X2 - 2-2	44
S02596001	F1 - 18	12
	U3 - 1-3-4	38
	X2 - 2-4	44
S02597009	L - 1	26
S02600000	L - 2	26
S02602001	G - 14	16

CODE	REF.NO.	PAGE
S02603101	G - 16	16
S02604000	H - 1	18
S02605000	H - 3	18
S02606000	H - 4	18
S02608000	H - 21-1	18
S02609100	H - 32	18
S02611001	J - 1-1	20
S02612001	J - 1-2	20
S02614109	J - 11	20
S02615002	J - 13	20
S02617001	J - 15	20
S02620001	J - 18-4	20
S02635009	Z2 - 47-3	50
S02637001	K - 4	22
S02643001	K - 9	22
S02645001	K - 16	22
S02646001	K - 17	24
S02647001	K - 26	22
S02648001	K - 27	22
S02652001	K - 43	22
S02654001	K - 44-1	22
S02655002	K - 47	22
S02657001	K - 50	22
S02658001	M - 1	26
S02659101	M - 2	26
S02660101	M - 8	26
S02661109	N - 1	28
	W - 1-1-1	40
S02662101	N - 1-1	28
	W - 1-1-1-1	40
S02664001	N - 1-2	28
	W - 1-1-1-2	40
S02665000	N - 1-3	28
	W - 1-1-1-3	40
S02667001	N - 3	28
	W - 1-1-2	40
S02668000	N - 4	28
	W - 1-1-3	40
S02669002	N - 5	28
	W - 1-1-4	40
S02670002	N - 10	28
	W - 1-2	40
S02671009	N - 14	28
	W - 1-1-9	40
S02672002	N - 16	28
	W - 1-6-1	40
S02673001	N - 17	28
	W - 1-6-2	40
S02677001	N - 19	28
	W - 1-6-4	40
S02678001	N - 21	28
	W - 1-6-6	40
S02679002	N - 22	28
	W - 1-6-7	40
S02680001	N - 26	28
	W - 1-9	40
S02681001	N - 27	28
	W - 1-7	40
S02682001	K - 53	22
S02684001	P - 1	30
S02685001	P - 2	30
S02687201	P - 7	30
S02691010	S - 1	32
S02692002	S - 1-1	32
S02693001	S - 1-2	32
S02694010	S - 1-3	32
S02696001	S - 1-4	32

CODE	REF.NO.	PAGE
S02697001	S - 1-6	32
S02698009	S - 1-8	32
S02699001	S - 1-8-1	32
S02701001	S - 3-1	32
S02702001	S - 3-2	32
	W - 1-10	40
S02704001	S - 5	32
S02742001	E - 65	8
S02743001	E - 65	8
S02745001	F1 - 11-1-15	12
	F2 - 11-2-18	14
	K - 54	22
	X1 - 1-1-15	42
S02746001	Q - 2	30
S02747101	Z1 - 53-12	48
S02748001	E - 65	8
S02763202	Z1 - 53	48
S02777001	Z1 - 53-2	48
S02778002	Z1 - 53-6	48
S02780001	Z1 - 53-7	48
S02786002	Z1 - 53-11	48
S02805001	C - 2	4
S02811001	C - 17-2	4
S02815009	K - 40	22
S03000101	C - 22	4
S03245001	G - 17	16
S03246001	G - 17-4	16
S03253101	H - 6	18
S03254001	J - 18-1	20
S03327000	P - 6	30
S03328000	K - 53-1	22
S03670001	M - 11	26
S03671001	N - 30	28
	W - 1-6-10	40
S03681202	F1 - 11-1	12
	X2 - 2-1	44
S03815001	K - 52	22
S03818101	E - 37-2	10
S03884201	C - 22	4
S03885001	E - 65	8
S04225009	E - 38-2	10
S04228001	E - 84	10
S04631001	H - 24	18
S04632001	I - 18-7	20
S05247101	T - 6	34
S05898001	E - 5	8
S05981000	F1 - 11-1-24	12
	F2 - 11-2-29	14
	T - 6-2	34
	X1 - 1-1-24	42
S05982000	F1 - 11-1-25	12
	T - 6-3	34
	X1 - 1-1-25	42
S06055009	Z2 - 105-7	50
S06106001	G - 16	16
S06537000	X1 - 1-1-10	42
S06538102	X1 - 1-1	42
	X2 - 2-1	44
S06684001	H - 21	18
S06999001	E - 50-1	10
S07015001	X2 - 2-11	44
	Z1 - 24	48
S07027001	R - 1-6	32
	X2 - 2-5-6	44
	X3 - 1-2-6	46
S07030009	R - 1-11	32
	X2 - 2-5-11	44

CODE	REF.NO.	PAGE
S07030009	X3 - 1-2-11	46
S07031009	H - 1-11-1	32
	X2 - 2-5-11-1	44
	X3 - 1-2-11-1	46
S07045009	R - 1	32
	X2 - 2-5	44
	X3 - 1-2	46
S07182001	F1 - 11-1-26	12
	X1 - 1-1-26	47
S07229101	H - 6	18
S07885000	P - 19	30
S07959001	E - 34	8
	L - 3	26
S07972001	J - 6	20
S08002000	H - 46	18
S08003000	H - 47	18
S08004001	H - 48	10
S09260001	F2 - 21	14
	X3 - 1-12-3	46
S09621001	A - 25	2
S09624009	Q - 1	30
S09634000	Z1 - 23-1	48
S09635001	U1 - 1-1-2	36
S09670001	C - 26	4
S11210000	K - 56	22
S11308001	Z1 - 54	48
S11589000	A - 27-1	2
	X3 - 1-12-1-1	46
S11683000	K - 57	22
S11684000	K - 56-1	22
S12441001	J - 18-8	20
S13163001	C - 11-2-1	4
S13385001	D - 8	6
S13655001	D - 14-2	6
S13656001	D - 15-2	6
S14420010	Z2 - 45	50
S14423001	Z2 - 45-3	50
S14428009	Z2 - 47-2	50
S14807001	C - 11-1	4
S14811001	C - 17-1	4
S14814001	C - 21-1	4
S14815001	C - 17-1	4
S15133001	Z2 - 45-4	50
S15589000	N 31	28
	W - 1-1-11	40
S15889001	U1 - 1-1-6	36
S16250001	X2 - 2-7	44
	Z1 - 23-2	48
	Z2 - 47-3	50
S16401009	A - 27	2
S16615002	X3 - 1-12-1	46
S16621003	F2 - 11-2	14
	X3 - 1-1	46
S16622009	F2 - 11-2-1	14
S16625000	F2 - 11-2-5	14
S16627003	F2 - 11-2-2	14
S16628003	F2 - 11-2-3	14
S16629002	F2 - 11-2-6	14
S16630001	F2 - 11-2-8	14
S16631000	F2 - 11-2-12	14
S16632000	F2 - 11-2-16	14
S16633009	F2 - 11-2-17	14
S16637000	F2 - 11-2-22	14
S16638000	F2 - 11-2-24	14
S16639001	F2 - 20	14
	X3 - 1-12-2	46
S16640001	F2 - 24	14

CODE	REF.NO.	PAGE
S16640001	X3 - 1-4	46
S16641001	F2 - 26	14
	X3 - 1-6	46
S16642001	F2 - 28	14
	X3 - 1-8	46
S16643009	F2 - 30	14
	X3 - 1-10	46
S16644002	X3 - 1-12	46
S16645000	H - 50	18
	X3 - 1-12-6	46
S17774001	Z1 - 3	48
S18571000	F2 - 11-2-17-5	14
S18707145	Z1 - 94	48
S19056001	J - 10	20
S21514001	E - 50-3	10
S23836001	K - 44	22
S25437000	K - 23	22
S29652001	F1 - 11-1-27	12
	X1 - 1-1-27	42
S31006001	D - 25	6
S31007001	D - 28	6
S31010001	D - 33	6
	X2 - 2-9	44
S31012001	D - 3	6
S31013001	D - 31	6
S31014000	E - 55	8
	E - 68	8
S31015001	E - 50	10
S31016001	E - 50-2	10
S31018001	E - 50	10
S31019001	E - 50-2	10
S31024001	F1 - 12	12
	X1 - 1-6	42
S31025001	G - 3	16
S31026000	G - 6	16
S31027000	G - 19	16
S31031001	J - 18	20
S31032001	J - 18-9	20
S31034001	J - 18	20
002300603	F2 - 11-2-13	14
002501003	T - 1-14	34
013680512	Q - 3	30
013760610	C - 5	4
	G - 5	16
013761410	E - 1-1	10
	G - 7	16
013781012	C - 12	4
014680422	E - 32	8
	E - 36	8
014680622	E - 21	8
	E - 5-3	8
	G - 10	16
	K - 44-2	22
014770622	K - 33	22
014771022	C - 10	4
	K - 3	22
017681012	A - 28	2
017762013	B - 8-3	2
	F1 - 10	12
	U2 - 1-2-21	36
018680822	N - 25	28
	W - 1-8	40
018761822	F2 - 11-2-7	14
021400164	R - 1-10	32
	X2 - 2-5-10	44
	X3 - 1-2-10	46
021500106	Z1 - 53-4-3	48

CODE	REF.NO.	PAGE
021500106	Z1 - 53-7-3	48
025040233	R - 1-8	32
	X2 - 2-5-8	44
	X3 - 1-2-8	46
025060232	F1 - 11-1-21	12
	X1 - 1-1-21	42
025100132	E - 41	8
025350132	D - 30	6
025750132	Z2 - 47-1-5	50
028040243	R - 1-9	32
	X2 - 2-5-9	44
	X3 - 1-2-9	46
028050243	T - 1-15	34
028050246	Z1 - 53-7-2	48
028060242	F1 - 3	12
	U2 - 1-2-14	36
031451603	Z1 - 56	48
031553202	F1 - 19	12
	X1 - 1-3	42
034422503	R - 2	32
	X2 - 2-6	44
	X3 - 1-3	46
047200642	E - 78-2	10
048030342	N - 24	28
	S - 1-5	32
	W - 1-6-9	40
048040342	D - 17	6
	F1 - 7	12
	N - 18	28
	U2 - 1-2-18	36
	W - 1-6-3	40
048050142	F2 - 11-2-9	14
048060342	E - 20	8
	F1 - 13	12
	K - 39	22
	X1 - 1-5	42
048070342	E - 29	8
048080342	E - 42	8
048150142	E - 57	8
	E - 70	8
050501406	Z1 - 53-7-5	48
050503006	Z1 - 53-7-4	48
060670612	J - 16	20
	M - 7	26
	Z1 - 55	48
060680512	N - 15	28
	N - 28	28
	W - 1-6-12	40
062300612	N - 9	28
	W - 1-1-8	40
062401006	R - 1-7	32
	X2 - 2-6-7	44
	X3 - 1-2-7	46
062501406	Z1 - 53-4-2	48
062630712	P - 8	30
062630812	S - 1-9	32
062670412	E - 80	10
	S - 1-11	32
062670512	H - 7	18
062670516	H - 36	18
062670612	A - 26	2
	F1 - 11-1-11	12
	F1 - 11-1-18	12
	F1 - 11-1-20	12
	F2 - 11-2-21	14
	F2 - 11-2-26	14
	N - 6	28

CODE	REF.NO.	PAGE
062670612	N - 8	28
	P - 13	30
	S - 2	32
	S - 4	32
	W - 1-1-5	40
	W - 1-1-7	40
	X1 - 1-1-11	42
	X1 - 1-1-20	42
	X1 - 1-1-18	42
	E - 44	8
062670616	F2 - 31	14
	H - 29-5	18
	M - 5	26
062670712	X3 - 1-11	46
	F1 - 11-1-9	12
	F2 - 11-2-11	14
062670812	J - 14	20
	X1 - 1-1-9	42
	D - 26	6
062671012	M - 9	26
	W - 1-1-10	40
	F1 - 11-1-16	12
062671212	F2 - 11-2-19	14
	K - 55	22
	X1 - 1-1-16	42
062671612	H - 31	18
	J - 12	20
	J - 8	20
062680512	K - 11	22
	N - 12	28
	W - 1-4	40
062680663	Z2 - 47-1-1	50
	A - 8	2
	N - 11	28
062680712	W - 1-3	40
	E - 60	8
	G - 15	16
062680812	K - 15	22
	E - 71-1	10
	P - 4	30
062681012	L - 4	26
	P - 11	30
	E - 74	10
062681212	F2 - 25	14
	X3 - 1-5	46
	E - 13	8
062681412	E - 83	10
	K - 24	22
	Z2 - 47-1-3	50
062681612	F1 - 11-1-3	12
	X1 - 1-1-3	42
	F2 - 11-2-4	14
062711012	F2 - 29	14
	X3 - 1-9	46
	F2 - 27	14
062711212	X3 - 1-7	46
	H - 14	18
	H - 44	18
062711412	H - 41	18
	U1 - 1-1-11	36
	U2 - 1-2-11	36
062760812	U3 - 1-3-9	38
	H 5	18
	U1 - 1-1-5	36
062761212	U2 - 1-2-5	36
	C - 23	4
	E - 66	8
062780812		
062781012		
062781412		
081001670		
081004070		
081007070		
081014670		
100022004		
100032004		
100080003		

CODE	REF.NO.	PAGE
100251001	C - 7-1	4
	C - 8-1-2	4
	C - 8-2-2	4
	G - 1-1	16
	G - 1-2	16
	G - 2-1	16
	G - 2-2	16
	C - 16	4
	C - 18	4
	Z1 - 8	48
100260001	C - 18	4
	100265031	
	C - 18	4
100265042	Z1 - 8	48
	E 52	8
	J - 4	20
100328001	100400000	
	100401001	
	Z2 - 45-2	50
100402004	100402004	
	J - 18-3	20
	B - 8-2	2
100403001	F1 - 9	12
	R - 1-3	32
	U2 - 1-2-20	36
100511003	X2 - 2-5-3	44
	X3 - 1-2-3	46
	E - 82	10
100573001	J - 17	20
	A - 29	2
	K - 10	22
100645003	N - 13	28
	P - 3	30
	W - 1-5	40
100656001	Z2 - 47-1-2	50
	Z2 - 45-6	50
	Z2 - 45-7	50
100657001	Z2 - 45-8	50
	Z2 - 45-9	50
	Z2 - 46	50
100659001	Z2 - 47-1-4	50
	Z2 - 105-4	50
	T - 3	34
100662001	H - 10	18
	E 58-1	8
	E - 72-1	10
100666002	G - 13-1	16
	K - 21	22
	C - 20	4
100887001	H - 21-2	18
	K - 5	22
	J - 5	20
101118001	J - 5	20
	A - 9	2
	H - 2	18
101487000	A - 10	2
	A - 30	2
	A - 15	2
101706001	A - 15	2
	C - 9	4
	G - 11	16
102571003	J - 18-7	20
	E - 43	8
	H - 26	18
102630001	B - 8-4	2
	E - 76	10
	A - 12	2
102716001	A - 3	2
	A - 4	2
	A - 4	2
102843004	A - 11	2
	U1 - 1-1-4	36
	U2 - 1-2-4	36
103950003	K - 32	22
	D - 27	6
	104449009	
104450109		
104451009		
104464001		
104520000		
104525001		
104564001		
104566001		
104619002		
104689002		
104821009		
104829101		
104830101		
104932009		
104885101		
105234003		
105248003		

CODE	REF.NO.	PAGE
107155001	H - 20	18
107415011	C - 18	4
	Z1 - 8	48
107415022	C - 18	4
	Z1 - 8	48
108520009	A - 14	2
108549001	E - 50-4	10
108804001	H - 9	18
108900002	E - 4	8
109173101	H - 16	18
109405001	H - 25	18
109714000	Z1 - 34-5	48
109763002	D - 16	6
110087001	B - 8-7	2
	R - 1-5	32
	X2- 2-5-5	44
	X3- 1-2-5	46
110161004	M - 3	26
110197001	F2 - 22	14
	X3- 1-12-4	46
110201001	K - 46	22
110215002	S - 1-7	32
110367001	C - 13	4
	K - 38	22
110735002	N - 23	28
	W - 1-6-8	40
111466101	D - 1	6
111469101	J - 7	20
111859201	C - 22	4
111860101	E - 65	8
111863001	H - 45	18
111865009	H - 8	18
112467002	H - 29-8	18
112525000	Z2 - 105-8	50
113431002	P - 10	30
114294001	J - 18 10	20
114561001	C - 24-1	4
114966001	B - 8-5	2
114967001	B - 8-6	2
	R - 1-4	32
	X2- 2-5-4	44
	X3- 1-2-4	46
116794001	H - 19	18
116922001	J - 18-2	20
117132001	G - 18-2	16
	Z1 - 10-2	48
117242001	C - 14	4
118672001	A - 5	2
118734001	E - 23	8
118735001	E - 24	8
118758001	E - 77	10
118761001	G - 9	16
118837001	Z2 - 105-3	50
120990001	E - 64	8
121007001	G - 12	16
122771002	C - 24-2	4
122991001	Z2 - 105-1	50
126863001	Z1 - 53-10	48
140004001	C - 11-1-2	4
	C - 11-2-2	4
140378001	G - 1	16
140381001	G - 2	16
140407001	D - 6	6
140503001	B - 8-8	2
140518001	H - 40	18
	U1 - 1-1-10	36
	U2 - 1-2-10	36

CODE	REF.NO.	PAGE
140518001	U3- 1-3-8	38
140540000	T - 1-9	34
140543000	T - 1-7	34
140553102	C - 19	4
140627001	F1 - 5	12
	U2- 1-2-16	36
140647001	L - 5	26
	N - 7	28
	P - 12	30
	S - 1-10	32
	W - 1-1-6	40
140668001	F1 - 4	12
	U2- 1-2-15	36
140682001	T - 1-3	34
140704001	A - 6	2
140726000	C - 4	4
141189101	H - 27	18
141208001	D - 4	6
141583001	F1 - 15	12
141728001	D - 5	6
142026003	R - 1-1	32
	X2- 2-5-1	44
	X3- 1-2-1	46
142027001	R - 1-2	32
	X2- 2-5-2	44
	X3- 1-2-2	46
142037000	T - 1-5	34
142038001	T - 1-6	34
142268001	F1 - 11-1-17	12
	F2 - 11-2-20	14
	X1 - 1-1-17	42
142274009	A - 13	2
142403001	D - 36	6
142443001	Z2 - 105-2	50
142708000	G - 4	16
142721001	Z2 - 105-6	50
143488001	T - 1-10	34
143489001	T - 1-11	34
	T - 6-1-2	34
143499000	T - 6-1-1	34
143522000	F1 - 11-1-22	12
	F2 - 11-2-27	14
	T - 6-4	34
	X1 - 1-1-22	42
143548000	F1 - 11-1-25-2	12
	F2 - 11-2-17-3	14
	K - 56-2	22
	R - 1-11-1-2	32
	T - 6-1-3	34
	T - 6-3-2	34
	X1 - 1-1-25-2	42
	X2 - 2-5-11-1-2	44
	X3 - 1-2-11-1-2	46
143549000	F1 - 11-1-14-2	12
	F1 - 11-1-24-1	12
	F1 - 11-1-25-1	12
	F2 - 11-2-17-2	14
	F2 - 11-2-29-1	14
	K - 56-3	22
	L - 1-1	26
	N - 1-4	28
	R - 1-11-1-1	32
	S - 1 8 2	32
	T - 1-13	34
	T - 6-1-4	34
	T - 6-2-1	34
	T - 6-3-1	34

CODE	REF.NO.	PAGE
143549000	W - 1-1-1-4	40
	X1 - 1-1-14-2	42
	X1 - 1-1-24-1	42
	X1 - 1-1-25-1	42
	X2 - 2-5-11-1-1	44
143882001	X3 - 1-2-11-1-1	46
	Z1 - 34-2	48
143910009	Z1 - 34-3	48
144222001	Z1 - 52	48
144458001	E - 11	8
	N - 20	28
144504001	W - 1-6-5	40
	J - 1-3	20
144615001	Z1 - 34-1	48
144869002	H - 29-2	18
144872101	H - 30	18
144874001	H - 29-1	18
144875001	H - 29-6	18
144876001	H - 29-7	18
144878001	H - 29-9	18
145157101	D - 7	6
145446001	J - 18-5	20
	Z2 - 45-1	50
145465001	C - 11-1-1	4
145468001	C - 15-1	4
145472001	D - 2	6
145474001	D - 12	6
145475101	D - 15-1	6
145476001	D - 20	6
145478002	D - 21	6
145479002	D - 22	6
145480001	D - 23	6
145502001	E - 51	8
145522001	J - 9	20
145534001	H - 18	18
145543001	H - 34	18
145580001	D - 10	6
145624000	C - 11-1-4	4
	C - 11-2-4	4
145737001	H - 37	18
145751001	H - 17	18
145971001	C - 22	4
146020009	K - 49-1	22
146036101	U1 - 1-1-1	36
	U3 - 1-3-1	38
	U2 - 1-2-2	36
146037001	B - 8-1	2
	F1 - 8	12
146039001	U2 - 1-2-19	36
	H - 39	18
146040001	U1 - 1-1-9	36
	U2 - 1-2-9	36
146046000	U3 - 1-3-7	38
	F1 - 11-1-24-2	12
146049001	F2 - 11-2-29-2	14
	R - 1-11-2	32
146069001	T - 6-2-2	34
	X1 - 1-1-24-2	42
146157001	X2 - 2-5-11-2	44
	X3 - 1-2-11-2	46
146194000	Z2 - 105-5	50
	U2 - 1-2-1	36
146196001	F1 - 1	12
	U2 - 1-2-12	36
146253000	F1 - 11-1-25-3	12
	F2 - 11-2-17-4	14
146288001	R - 1-11-3	32

CODE	REF.NO.	PAGE
146194000	T - 6-3-3	34
	X1 - 1-1-25-3	42
	X2 - 2-5-11-3	44
146196001	X3 - 1-2-11-3	46
	H - 42	18
146253000	H - 43	18
	L - 6	26
146288001	N - 29	28
	W - 1-6-11	40
146290001	G - 18-1	16
	Z1 - 10-1	48
146293001	U1 - 1-1-7	36
	U2 - 1-2-7	36
146327001	U3 - 1-3-5	38
	H - 12	18
146333001	H - 11	18
	F1 - 17	12
146367001	U1 - 1-1-3	36
	U2 - 1-2-3	36
146985001	U3 - 1-3-3	38
	X2 - 2-3	44
146986001	U2 - 1-2-6	36
	F1 - 6	12
147141001	U2 - 1-2-17	36
	F1 - 2	12
147245001	U2 - 1-2-13	36
	C - 22	4
147326001	C - 15-2	4
147504001	E - 40	8
147505101	E - 39-2	10
147509001	E - 75	10
147514001	D - 5	6
147557101	J - 3	20
147777000	C - 11-1-3	4
	C - 11-2-3	4
148537001	K - 18	22
148846001	G - 16	16
148848001	H - 29-1	18
148849001	H - 29-3	18
148901001	J - 17	20
149085001	E - 39-1	10
149578000	H - 38-1	18
	U1 - 1-1-8-1	36
149580301	U2 - 1-2-8-1	36
	U3 - 1-3-6-1	38
149581501	U1 - 1-1-8	36
	U3 - 1-3-6	38
149776000	U2 - 1-2-8	36
	F1 - 11-1-4-3	12
149799000	X1 - 1-1-4-3	42
	R - 1-12	32
149809000	X2 - 2-5-12	44
	X3 - 1-2-12	46
150106003	F2 - 11-2-23	14
150172003	Z1 - 53-4	48
150173003	Z1 - 53-3	48
150174000	Z1 - 53-4-1	48
	Z1 - 53-2-3	48
150179002	Z1 - 53-5	48
	Z1 - 53-7-1	48
150180001	Z1 - 53-8	48
150182000	Z1 - 53-9	48
150191002	Z1 - 53-2-2	48
150206002	Z1 - 53-2-1	48
150384101	D - 29	6
150556001	F1 - 14-3	12
	X1 - 1-2-3	42

CODE	REF.NO.	PAGE
150789101	D - 7	6
150792001	C - 22	4
150793001	E - 65	8
151126101	T - 1	34
151127100	T - 1-2	34
151147001	T - 1-4	34
151153101	T - 1-1	34
151154000	T - 2	34
151308101	E - 31	8
	E - 35	8
151594001	C - 21-2	4
151601002	E - 15	8
151602002	J - 2	20
	Z2 - 45-5	50
151604001	E - 25	8
	E - 78-1	10
151605001	E - 30	8
151607001	K - 29	22
151987002	K - 20	22
152808101	F1 - 14	12
	X1 - 1-2	42
153037201	D - 7	6
153122000	F1 - 11-1-5	12
	X1 - 1-1-5	42
153132000	E - 49	8
153675001	F2 - 23	14
	X3 - 1-12-5	46
153969000	K - 51	22
153970001	K - 52	24
154172001	T - 6-1	34
154214001	T - 1-8	34
154215001	T - 1-12	34
154332001	F1 - 14-1	12
	X1 - 1-2-1	42
154333001	F1 - 14-2	12
	X1 - 1-2-2	42
154347001	D - 32	6
	X2 - 2-8	44
154552001	G - 8	16
154555001	H - 33	18
154560001	J - 1-4	20
154562001	J - 1-4	20
154567000	K - 2	22
154570001	K - 12	22
154571001	K - 13	22
154576003	K - 19	22
154577001	K - 22	22
154579001	K - 25	22
154581001	K - 28	22
154582001	K - 30	22
154590001	K - 31	22
154593001	K - 34	22
154594000	K - 35	22
154595001	K - 36	22
154596000	K - 37	22
154598001	K - 41	22
154599000	K - 42	22
154606001	M - 4	26
154607001	M - 6	26
154702001	Z1 - 51	48
155347001	M - 10-1	26
155559001	K - 48	22
156112003	Z1 - 53-1	48
156217009	A - 24	2
156243001	E - 56	8
	E - 69	8
156244000	E - 59	8

CODE	REF.NO.	PAGE
156246001	E - 62	8
156641001	H - 15	18
156946001	E - 1	10
156948001	E - 3	8
156950100	E - 5-1	8
156951001	E - 5-2	8
156952001	E - 8	8
156954001	E - 9	8
156956001	E - 10	8
156957000	E - 12	8
156958001	E - 14	8
156966101	E - 19	8
156967001	E - 22	8
156969001	E - 26	8
156970001	E - 27	8
157969001	Z2 - 47-1-6	50
157984009	K - 49-2	24
157985001	M - 10-2	26
158021102	E - 16	8
158677001	F1 - 11-1-6	12
	X1 - 1-1-6	42
158722001	E - 63	8
158726001	C - 11-1-5	4
	C - 11-2-5	4
158727001	C - 11-1-6	4
	C - 11-2-6	4
159324001	G - 14	16
159690001	E - 79	10
159706001	E - 78	10
159805001	J - 18-6	20
180018101	C - 24	4
180322001	E - 71	10
181427001	B - 8	2
181430601	U2 - 1-2	36
181476201	H - 29	18
181916101	C - 7	4
181995001	G - 13	16
183377001	J - 1	20
183378001	J - 1	20
183379101	U3 - 1-3	38
183388001	G - 17-1	16
183389001	G - 17-2	16
183390001	G - 17-3	16
183393002	W - 1	40
183394002	W - 1-1	40
183395009	W - 1-6	40
183396102	X2 - 2	44
183401102	X2 - 2	44
183402102	X2 - 2	44
183404102	X1 - 1	42
183406009	Z1 - 34	48
183493001	F - 58	8
	E - 72	10
183496201	U1 - 1-1	36
183657009	Z2 - 105	50
183658009	Z2 - 47-1	50
183661009	Z2 - 47	50
183727009	Z2 - 47	50
183749003	X3 - 1	46
183750003	X3 - 1	46
183753001	Z2 - 105	50
183845001	Z2 - 105	50
183846001	Z2 - 105	50
200190001	T - 4	34
204569001	F1 - 11-1-14-1	12
	F2 - 11-2-17-1	14
	K - 53-2	22

CODE	REF.NO.	PAGE
204569001	X1 - 1-1-14-1	42
220077001	F1 - 11-1-23	12
	F2 - 11-2-28	14
	T - 6-5	34
	X1 - 1-1-23	42
228475000	P - 5-1	30
230967001	F2 - 11-2-14	14
233054002	V - 3-1	38
233074002	V - 3-1	38
233079002	V - 2-1	38
233085002	V - 1-1	38
237939001	P - 5	30
291655011	V - 4	38
291657011	V - 4	38
291660001	V - 5	38
340400001	K - 58	22

brother

ブラザー工業株式会社

〒467 名古屋市瑞穂区河岸一丁目1番1号
TEL (052) 824-2392(代)

BROTHER INDUSTRIES, LTD. NAGOYA, JAPAN

117-737
195737-211
1993, 11

Printed in Japan/Gedruckt in Japan/Imprimé au Japon/Impreso en Japón